

Pos.-Nr. in Klammern () sind keine Bestandteile dieser Baugruppe / items marked with () are not part of assembly shown / Les pièces entre parenthèses ne font pas partie du sous-groupe

Diese Zeichnung darf nicht kopiert, vervielfältigt oder dritten Personen zugänglich gemacht werden. Widerrechtliche Benutzung hat strafrechtliche Folgen. / This drawing should not be, in whole or in part, copied, distributed or used by or passed on as information to others for competition purposes or for whatever purposes without authorization. Unauthorized use is subject to prosecution.

Hauptsitz und Produktion / Headquarter & Production

WIWA Wilhelm Wagner GmbH & Co. KG
 Gewerbestraße 1-3 • 35633 Lahnau, Germany
 Tel: +49 6441 609-0 • Fax: +49 6441 609-50
 E-Mail: info@wiwa.de
 Internet: www.wiwa.de

WIWA Subsidiary USA

107 N.Main St. • P.O.Box 398, Alger, OH 45812
 Tel: +1-419-757-0141 • Fax: +1-419-549-5173 •
 Toll Free: +1-855-757-0141
 E-Mail: sales@wiwa.com
 Internet: www.wiwausa.com

Dosieranlage
Proportioning unit
Dosage unitaire

Bestell-Nr. • Order-No. • Référence: **0664040**
Serie • Serie • Série: **001**
Datum • Date • Date: **07.09.2022**



Mischungsverhältnis: 100-33:1

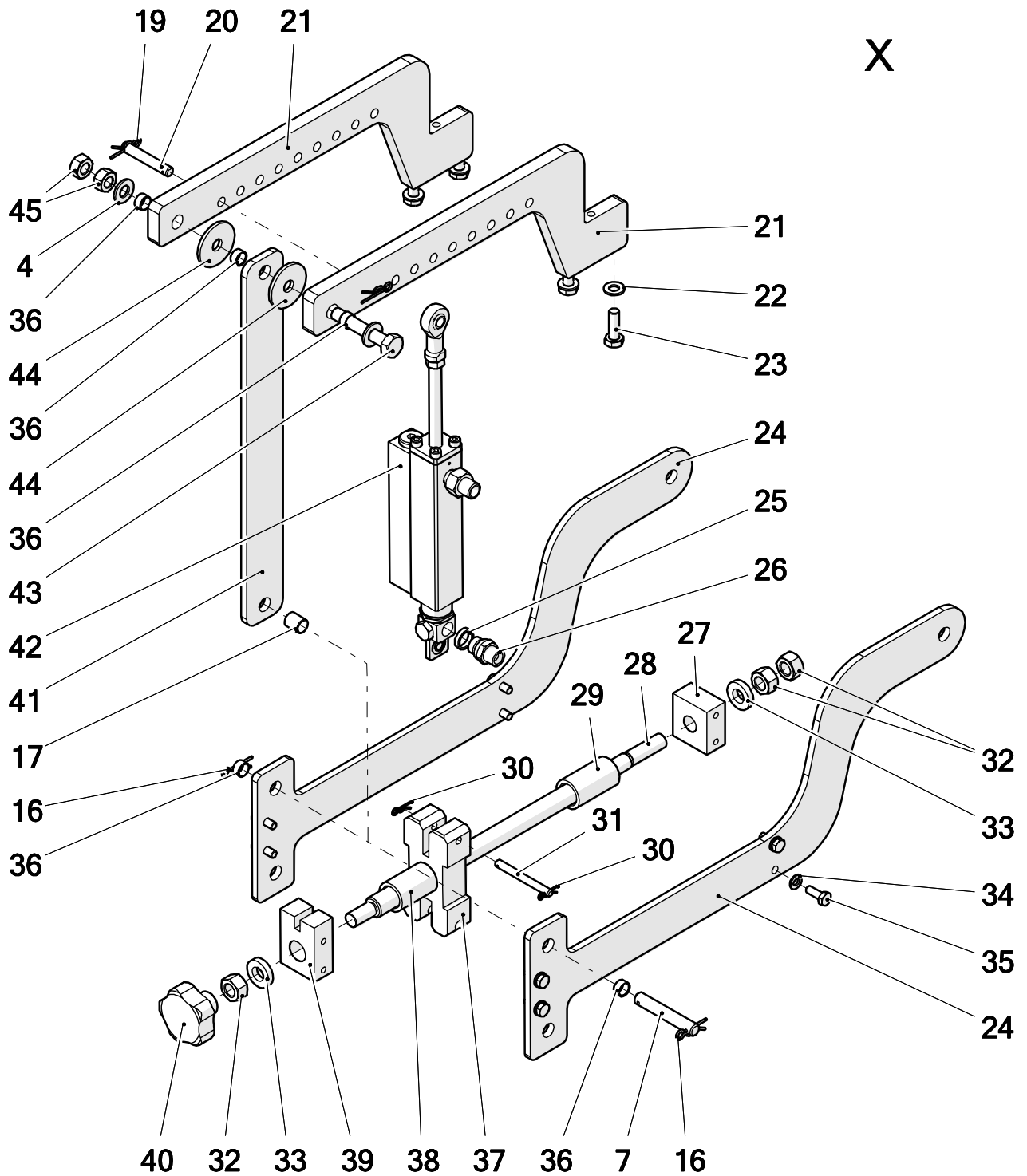
Pos.	Number	Qty.	V ¹ /D ² /R ³	Artikelbezeichnung	Part Description	Désignation des articles
1	0413224	1		Sicherheitsventil	safety valve	vanne de sécurité
2	0652874	1		Luftmotor	air motor	moteur pneumatique
3	0656188	1		Adapterplatte	adapter plate	plaque d'adaptation
4	0460613	4		Scheibe	washer	rondelle
5	0634976	2		Schraube	screw	vis
6	0475165	2		Scheibe	spacer	disque
7	0658147	2		Bolzen	bolt	boulon
8	0210714	1		Schraube	screw	vis
9	0310239	1	V	O-Ring	o-ring	joint torique
10	0600989	4		Scheibe	washer	rondelle
11	0653745	4		Schraube	screw	vis
12	0659319	1		Materialpumpe	material pump	section fluide
13	0652869	3		Schraube	screw	vis
14	0656197	1		Flansch	flange	collet
15	0652867	3		Abstandbolzen	spacer bolt	boulon
16	0658123	4		Federstecker	retainer	goupille de sécurité
17	0658117	3	V	Gleitlager	slide bearing	palier lisse
18	0652790	1		Kupplungsstück	coupling piece	pièce d'accouplement

Hauptsitz und Produktion / Headquarter & Production

WIWA Wilhelm Wagner GmbH & Co. KG
Gewerbestraße 1-3 • 35633 Lahnau, Germany
Tel: +49 6441 609-0 • Fax: +49 6441 609-50
E-Mail: info@wiwa.de
Internet: www.wiwa.de

WIWA Subsidiary USA

107 N.Main St. • P.O.Box 398, Alger, OH 45812
Tel: +1-419-757-0141 • Fax: +1-419-549-5173 •
Toll Free: +1-855-757-0141
E-Mail: sales@wiwa.com
Internet: www.wiwausa.com



Hauptsitz und Produktion / Headquarter & Production

WIWA Wilhelm Wagner GmbH & Co. KG
Gewerbestraße 1-3 • 35633 Lahnau, Germany
Tel: +49 6441 609-0 • Fax: +49 6441 609-50
E-Mail: info@wiwa.de
Internet: www.wiwa.de

WIWA Subsidiary USA

107 N.Main St. • P.O.Box 398, Alger, OH 45812
Tel: +1-419-757-0141 • Fax: +1-419-549-5173 •
Toll Free: +1-855-757-0141
E-Mail: sales@wiwa.com
Internet: www.wiwausa.com

Pos.	Number	Qty.	V ¹ /D ² /R ³	Artikelbezeichnung	Part Description	Désignation des articles
4	0460613	2		Scheibe	washer	rondelle
7	0658147	1		Bolzen	bolt	boulon
16	0658123	2		Federstecker	retainer	goupille de sécurité
17	0658117	1	V	Gleitlager	slide bearing	palier lisse
19	0658150	2		Federstecker	retainer	goupille de sécurité
20	0658149	1		Bolzen	bolt	boulon
21	0656198	2		Balkenaufnahme	holding fixture	porte-outil
22	0460214	4		Scheibe	washer	rondelle
23	0463728	4		Schraube	screw	vis
24	0658145	2		Schwenkarm	swivel arm	bras de rotation
25	0638050	1		Dichtung	gasket	joint
26	0659001	1		Doppelnippel	male adaptor	raccord double male
27	0651564	1		Halter	holder	porte-outil
28	0652792	1		Spindel	spindle	pivot
29	0652793	1		Hülse	bush	douille
30	0658122	2		Federstecker	retainer	goupille de sécurité
31	0658148	1		Bolzen	bolt	boulon
32	0460923	3		Mutter	nut	écrou
33	0651905	2		Scheibe	washer	rondelle
34	0460591	8		U-Scheibe	washer	rondelle
35	0460168	8		Schraube	screw	vis
36	0658117	5	V	Gleitlager	slide bearing	palier lisse
37	0651549	1		Halter	holder	porte-outil
38	0652794	1		Hülse	bush	douille
39	0651565	1		Halter	holder	porte-outil
40	0653014	1		Sterngriff	star handle	grip étoiles
41	0656196	1		Hebel	lever	levier
42	0660470	1		Materialpumpe	material pump	section fluide
43	0658791	1		Schraube	screw	vis
44	0658312	2		Scheibe	washer	rondelle
45	0460648	2		Mutter	nut	écrou

ohne Abbildung - not illustrated - sans illustration

Number	Qty.	Lenght	V ¹ /D ² /R ³	Artikelbezeichnung	Part Description	Désignation des articles
0654045	1			Presshülse	crimp sleeve	douille de pression
0654044		0,5m		Drahtseil	wire cable	câble

Hauptsitz und Produktion / Headquarter & Production

WIWA Wilhelm Wagner GmbH & Co. KG
 Gewerbestraße 1-3 • 35633 Lahnau, Germany
 Tel: +49 6441 609-0 • Fax: +49 6441 609-50
 E-Mail: info@wiwa.de
 Internet: www.wiwa.de

WIWA Subsidiary USA

107 N.Main St. • P.O.Box 398, Alger, OH 45812
 Tel: +1-419-757-0141 • Fax: +1-419-549-5173 •
 Toll Free: +1-855-757-0141
 E-Mail: sales@wiwa.com
 Internet: www.wiwausa.com

¹V = Verschleißteile • Wear parts • Pièces d'usure usuelles

²D = Teile des Dichtungssatzes • Parts of seal kit • Pièces de kit de joints

³R = Teile des Reparatursatzes • Parts of repair kit • Pièces de kit de reparation

Sicherungsmittel / Thread sealant / produit d'étanchéité

Symbol / Symbol / Symbole	Beschreibung / Description / Description	Artikel / Bestell-Nr. Article / Order-No. L'article / Référence
[r]	schwach / light / léger	222 / 0000016
[b]	mittel / medium / leger	243 / 0000015
[schw]	mittel, Kunststoff-Stahl / medium, plastic-steel / medium, platique-acier (20ml)	480 / 0000107
[g]	hochfest / high-streng / hautesistance (50ml) hochfest für Cr/Ni-Teile / for Cr/Ni steel parts / pour partes fabriqué de Cr/Ni (50ml)	601 / 0000014 2701 / 0000303
[p]	Rohrdichtungspaste / pipe sealant / pâte d'étanchéité pour tuyaux(50ml)	225 / 0000017
[a]	Aktivator / activator / activateur (500ml) Aktivator für Kunststoffteile / activator for plastic parts / activateur pour pièces de plastique (10ml)	734 / 0000018 770 / 0000108
[t]	Gewindeband / threaded tape / ruban de filetage	/0000099
[k]	2K - Kleber / 2K - adhesive / 2K - adhésif	/0000414

Betriebsmittel / Machinery materials / Equipement de production

Symbol / Symbol / Symbole	Beschreibung / Description / Description	Artikel / Bestell-Nr. Article / Order-No. L'article / Référence
[f]	Fett, säurefrei / acid-free / sans acide	0000025
[t]	Trennmittel / release agent / agent séperateur bei Verarbeitung von Isozyanate / for application with isozyanate / pour l'application de l'isozyanate	0163333 0640651
[m]	Montagepaste (für R- und RS- Ausführung) / assembly paste (for verssion R or RS) / pâte d'assemblage (de version R et RS)	0000233
[ms]	Montagespray (für R- und RS- Ausführung) / assembly spray (for verssion R or RS) / aérosol d'assemblage (de version R et RS)	0000118

Hauptsitz und Produktion / Headquarter & Production

WIWA Wilhelm Wagner GmbH & Co. KG
 Gewerbestraße 1-3 • 35633 Lahnu, Germany
 Tel: +49 6441 609-0 • Fax: +49 6441 609-50
 E-Mail: info@wiwa.de
 Internet: www.wiwa.de

WIWA Subsidiary USA

107 N.Main St. • P.O.Box 398, Alger, OH 45812
 Tel: +1-419-757-0141 • Fax: +1-419-549-5173 •
 Toll Free: +1-855-757-0141
 E-Mail: sales@wiwa.com
 Internet: www.wiwaua.com