

Pos.-Nr. in Klammern () sind keine Bestandteile dieser Baugruppe / items marked with () are not part of assembly shown / Les pièces entre parenthèses ne font pas partie du sous-groupe

Diese Zeichnung darf nicht kopiert, vervielfältigt oder dritten Personen zugänglich gemacht werden. Widerrechtliche Benutzung hat strafrechtliche Folgen. / This drawing should not be, in whole or in part, copied, distributed or used by or passed on as information to others for competition purposes or for whatever purposes without authorization. Unauthorized use is subject to prosecution.

Hauptsitz und Produktion / Headquarter & Production

WIWA Wilhelm Wagner GmbH & Co. KG
Gewerbestraße 1-3 • 35633 Lahnau, Germany
Tel: +49 6441 609-0 • Fax: +49 6441 609-50
E-Mail: info@wiwa.de
Internet: www.wiwa.de

WIWA LP

107 N.Main St. • P.O.Box 398, Alger, OH 45812
Tel: +1-419-549-5180 • Fax: +1-419-549-5173 •
Toll Free: +1-866-661-2139
E-Mail: jwold@wiwalp.com
Internet: www.wiwa.com

WIWA Taicang Co.,Ltd.

No.87 East Suzhou Rd. • Taicang City
Jiangsu Province 215400 • P.R.China
Tel: +86-512-5354-8858 • Fax: +86-512-5354-8859
E-Mail: info@wiwa-china.com
Internet: wiwa.com

Pos.	Number	Qty.	V*/D ² /R ³	Artikelbezeichnung	Part Description	Désignation des articles
1	0460192	6		Mutter	nut	écrou
2	0460214	16		Scheibe	washer	rondelle
3	0460206	2		Schraube	screw	vis
4	0463728	4		Schraube	screw	vis
5	0649425	1	V	Druckluftschlauch	compressed air hose	flexible d'air comprimé
6	0654480	1	V	Membranpumpe	diaphragm pump	pompe à diaphragme
7	0651166	1		Doppelnippel	male adaptor	raccord double male
8	0642824	4		Schraube	screw	vis
9	0460591	4		U-Scheibe	washer	rondelle
10	0411949	1		Winkel	elbow	coude
11	0411922	1		Stecknippel	plug nipple	nipple enfichable
12	0412147	2	V	Schlauchschelle	hose clamp	collier de serrage
13	0659617	1	V	Ansaugschlauch	suction hose	flexible d'aspiration
14	0411817	1		Stecknippel	plug nipple	nipple enfichable
15	0629334	1		Doppelnippel	male adaptor	raccord double male
16	0634096	1		Behälter kpl.	container cpl.	réservoir cpl.
17	0659002	1		Doppelnippel	male adaptor	raccord double male
18	0474797	4		Schraube	screw	vis
19	0663649	1	V	Zeigerthermometer	pointer thermometer	thermomètre à aiguille
20	0632728	1		L-Steckverschraubung	L-plug-in connector	L-vissage à air comprimé
21	0641810	2		Doppelnippel	male adaptor	raccord double male
22	0663909	1		Materialdurchflusserhitzer	fluid heater	chauffe-matériau
23	0632741	1		Halter	holder	porte-outil

Hauptsitz und Produktion / Headquarter & Production

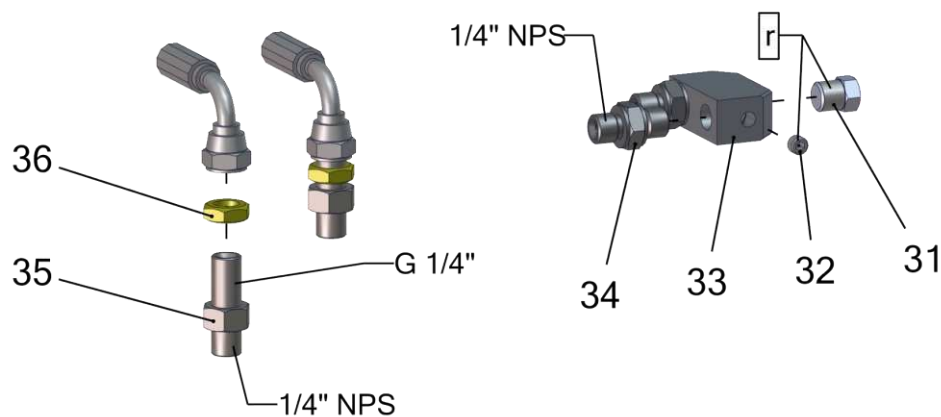
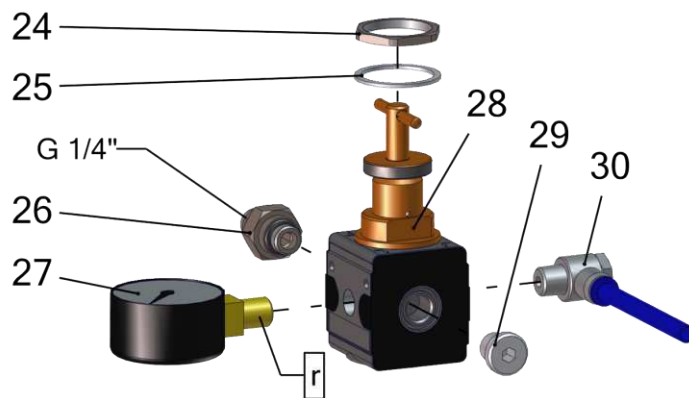
WIWA Wilhelm Wagner GmbH & Co. KG
Gewerbestraße 1-3 • 35633 Lahnau, Germany
Tel: +49 6441 609-0 • Fax: +49 6441 609-50
E-Mail: info@wiwa.de
Internet: www.wiwa.de

WIWA LP

107 N.Main St. • P.O.Box 398, Alger, OH 45812
Tel: +1-419-549-5180 • Fax: +1-419-549-5173 •
Toll Free: +1-866-661-2139
E-Mail: jwold@wiwalp.com
Internet: www.wiwa.com

WIWA Taicang Co.,Ltd.

No.87 East Suzhou Rd. • Taicang City
Jiangsu Province 215400 • P.R.China
Tel: +86-512-5354-8858 • Fax: +86-512-5354-8859
E-Mail: info@wiwa-china.com
Internet: wiwa.com



Pos.	Number	Qty.	V'/D ² /R ³	Artikelbezeichnung	Part Description	Désignation des articles
24	0648088	1		Gegenmutter	nut	écrou
25	0472018	1		Dichtung	gasket	joint
26	0657919	1		Rohrverschraubung	pipe fitting	raccord
27	0658795	1		Manometer	gauge	manometre
28	0646927	1	V	Druckluftregler	air pressure regulator	régulateur d'air comprimé
29	0651797	1		Stopfen	plug	bouchon
30	0632728	1		L-Steckverschraubung	L-plug-in connector	L-vissage à air comprimé
31	0631322	1		Stopfen	plug	bouchon
32	0629485	1		Gewindestift	threaded pin	vis sans tête
33	0642627	1		Verteilergehäuse	valve housing	corps de vanne
34	0210846	2		Doppelnippel	male adaptor	raccord double male
35	0659078	2		Doppelnippel	male adaptor	raccord double male
36	0634037	2		Kontermutter	nut	écrou

ohne Abbildung - not illustrated - sans illustration

Number	Qty.	Lenght	V ¹ /D ² /R ³	Artikelbezeichnung	Part Description	Désignation des articles
0664557	1	0,4m	V	Materialschlauch	fluid hose	flexible de fluide
0658209	1	0,83m	V	Materialschlauch	fluid hose	flexibe de fluide

¹V = Verschleißteile • Wear parts • Pièces d'usure usuelles

²D = Teile des Dichtungssatzes • Parts of seal kit • Pièces de kit de joints

³R = Teile des Reparatursatzes • Parts of repair kit • Pièces de kit de reparation

Sicherungsmittel / Thread sealant / produit d'étanchéité

Symbol / Symbol / Symbole	Beschreibung / Description / Description	Artikel / Bestell-Nr. Article / Order-No. L'article / Référence
[r]	schwach / light / léger	222 / 0000016
[b]	mittel / medium / leger	243 / 0000015
[schw]	mittel, Kunststoff-Stahl / medium, plastic-steel / medium, plastique-acier (20ml)	480 / 0000107
[g]	hochfest / high-streng / hautesistance (50ml) hochfest für Cr/Ni-Teile / for Cr/Ni steel parts / pour partes fabriqué de Cr/Ni (50ml)	601 / 0000014 2701 / 0000303
[p]	Rohrdichtungspaste / pipe sealant / pâte d'étanchéité pour tuyaux(50ml)	225 / 0000017
[a]	Aktivator / activator / activateur (500ml) Aktivator für Kunststoffteile / activator for plastic parts / activateur pour pièces de plastique (10ml)	734 / 0000018 770 / 0000108
[t]	Gewindeband / threaded tape / ruban de filetage	/0000099
[k]	2K - Kleber / 2K - adhesive / 2K - adhésif	/0000414

Betriebsmittel / Machinery materials / Equipement de production

Symbol / Symbol / Symbole	Beschreibung / Description / Description	Artikel / Bestell-Nr. Article / Order-No. L'article / Référence
[F]	Fett, säurefrei / acid-free / sans acide	0000025
[T]	Trennmittel / release agent / agent séparateur bei Verarbeitung von Isozyanate / for application with isozyanate / pour l'application de l'isozyanate	0163333 0640651
[M]	Montagepaste (für R- und RS- Ausführung) / assembly paste (for verssion R or RS) / pâte d'assemblage (de version R et RS)	0000233
[MS]	Montagespray (für R- und RS- Ausführung) / assembly spray (for verssion R or RS) / aérosol d'assemblage (de version R et RS)	0000118

Hauptsitz und Produktion / Headquarter & Production

WIWA Wilhelm Wagner GmbH & Co. KG
Gewerbestraße 1-3 • 35633 Lahnau, Germany
Tel: +49 6441 609-0 • Fax: +49 6441 609-50
E-Mail: info@wiwa.de
Internet: www.wiwa.de

WIWA LP

107 N.Main St. • P.O.Box 398, Alger, OH 45812
Tel: +1-419-549-5180 • Fax: +1-419-549-5173 •
Toll Free: +1-866-661-2139
E-Mail: jwold@wiwalp.com
Internet: www.wiwa.com

WIWA Taicang Co.,Ltd.

No.87 East Suzhou Rd. • Taicang City
Jiangsu Province 215400 • P.R.China
Tel: +86-512-5354-8858 • Fax: +86-512-5354-8859
E-Mail: info@wiwa-china.com
Internet: wiwa.com