

Pos.-Nr. in Klammern () sind keine Bestandteile dieser Baugruppe / items marked with () are not part of assembly shown / Les pièces entre parenthèses ne font pas partie du sous-groupe

Diese Zeichnung darf nicht kopiert, vervielfältigt oder dritten Personen zugänglich gemacht werden. Widerrechtliche Benutzung hat strafrechtliche Folgen. / This drawing should not be, in whole or in part, copied, distributed or used by or passed on as information to others for competition purposes or for whatever purposes without authorization. Unauthorized use is subject to prosecution.

Hauptsitz und Produktion / Headquarter & Production
WIWA Wilhelm Wagner GmbH & Co. KG
 Gewerbestraße 1-3 • 35633 Lahnau, Germany
 Tel: +49 6441 609-0 • Fax: +49 6441 609-50
 E-Mail: info@wiwa.de
 Internet: www.wiwa.de

WIWA Subsidiary USA
 107 N.Main St. • P.O.Box 398, Alger, OH 45812
 Tel: +1-419-757-0141 • Fax: +1-419-549-5173 •
 Toll Free: +1-855-757-0141
 E-Mail: sales@wiwa.com
 Internet: www.wiwausa.com

WIWA Taicang Co.,Ltd.
 No.87 East Suzhou Rd. • Taicang City
 Jiangsu Province 215400 • P.R.China
 Tel: +86-512-5354-8858 • Fax: +86-512-5354-8859
 E-Mail: info@wiwa-china.com
 Internet: wiwa.com

Pos.	Number	Qty.	Lenght	V ¹ /D ² /R ³	Artikelbezeichnung	Part Description	Désignation des articles
1	0655322	1			Schraube	screw	vis
2	0461091	2			Scheibe	washer	rondelle
3	0665044	1			Kopfstück	header	pièce de tête
4	0470872	4			Schraube	screw	vis
5	0460613	10			Scheibe	washer	rondelle
6	0664533	1			Führungsschiene kpl.	guide rail cpl.	rail de guidage cpl.
7	0633520	3			Sicherungsmutter	retaining nut	contre-écrou
8	0664538	1		V	Führungsrollen	roller	pouile
9	0630510	1			Schraube	screw	vis
10	0664539	1		V	Kolbenstange	piston rod	tige de piston
11	0663614	1			Fächerscheibe	serrated lock washer	rondelle à face dentées
12	0461679	1		V	Abstreifer	stripper	stripteur
13	0663712	1		V	Gleitlager	slide bearing	palier lisse
14	0664537	1			Zylinderdeckel	cylinder piece	couvercle de cylindre
15	0496928	1		V	O-Ring	o-ring	joint torique
16	0486612	1		V	Nutring	lip seal	joint
17	0665005	1		V	Dämpfungsscheibe	dampening spacer	rondelle insonorisante
18	0662227	1			Scheibe	washer	rondelle
19	0664142	1			Distanzhülse	spacer sleeve	douille
20	0634914	1		V	Kolben kpl.	piston cpl.	piston cpl.
21	0634907	1			Anschlagschraube	stop screw	vis d'arrêt
22	0665236	2		V	Gleitschiene	sliding guides	glissières
23	0664536	1			Anschlag	stop	arrêt
24	0641792	2			Schraube	screw	vis
25	0460206	4			Schraube	screw	vis
26	0460214	4			Scheibe	washer	rondelle
27	0474002	2			Schraube	screw	vis
28	0460591	4			Scheibe	washer	rondelle
29	0664535	1			Anschlag	stop	arrêt
30	0660320	1			Klebeschild	adhesive lable	étiquette adhésive
31	0460575	4			Scheibe	washer	rondelle
32	0645038	2			Schraube	screw	vis
33	0664531	1			Gestell	frame	châssis
34	0657637	4			L-Steckverschraubung	L-plug-in connector	L-vissage à air comprimé
35	0460125	1			Schraube	screw	vis
36	0460230	1			Scheibe	washer	rondelle

Hauptsitz und Produktion / Headquarter & Production

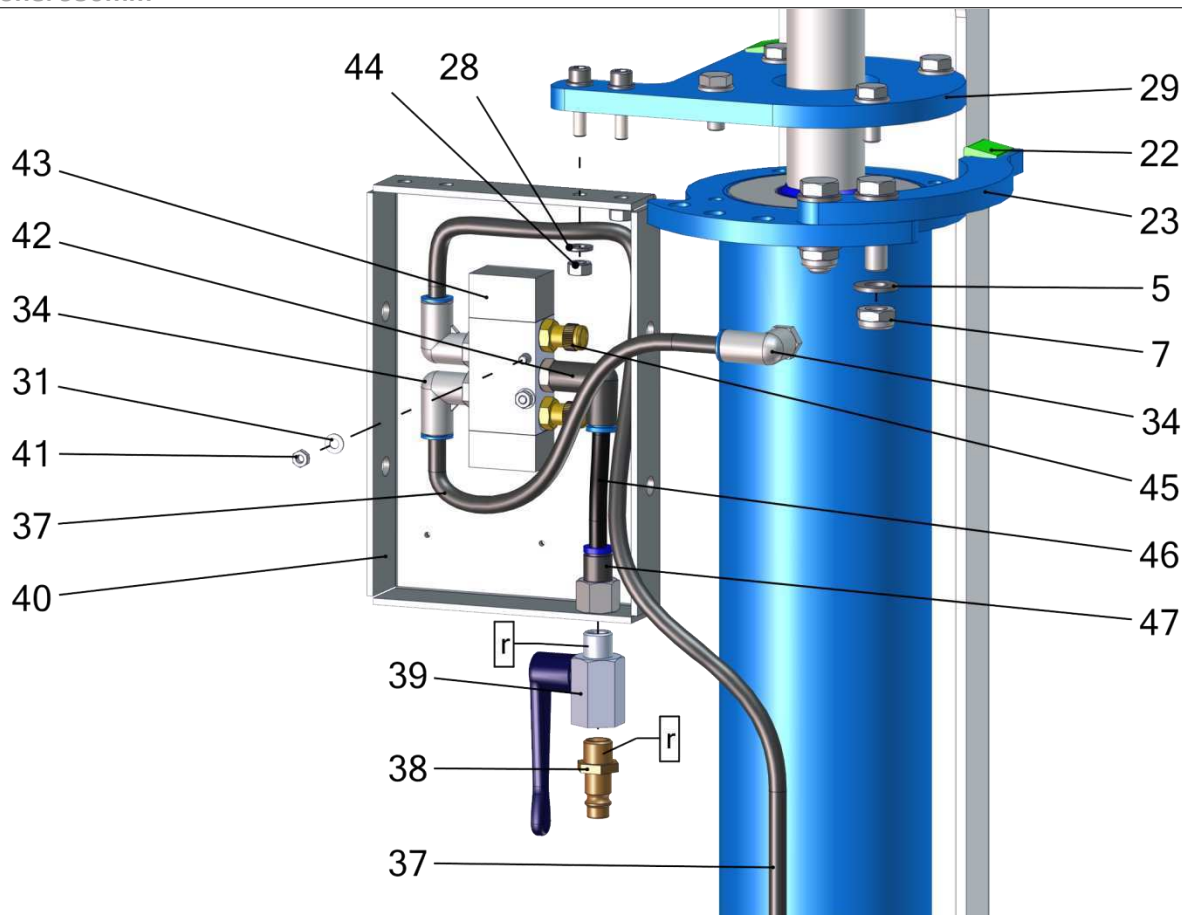
WIWA Wilhelm Wagner GmbH & Co. KG
 Gewerbestraße 1-3 • 35633 Lahnau, Germany
 Tel: +49 6441 609-0 • Fax: +49 6441 609-50
 E-Mail: info@wiwa.de
 Internet: www.wiwa.de

WIWA Subsidiary USA

107 N.Main St. • P.O.Box 398, Alger, OH 45812
 Tel: +1-419-757-0141 • Fax: +1-419-549-5173 •
 Toll Free: +1-855-757-0141
 E-Mail: sales@wiwa.com
 Internet: www.wiwausa.com

WIWA Taicang Co.,Ltd.

No.87 East Suzhou Rd. • Taicang City
 Jiangsu Province 215400 • P.R.China
 Tel: +86-512-5354-8858 • Fax: +86-512-5354-8859
 E-Mail: info@wiwa-china.com
 Internet: wiwa.com



Pos.	Number	Qty.	Lenght	V ¹ /D ² /R ³	Artikelbezeichnung	Part Description	Désignation des articles
5	0460613	10			Scheibe	washer	rondelle
7	0633520	3			Sicherungsmutter	retaining nut	contr-écrou
22	0665236	2		V	Gleitschiene	sliding guides	glissières
23	0664536	1			Anschlag	stop	arrêt
28	0460591	4			Scheibe	washer	rondelle
29	0664535	1			Anschlag	stop	arrêt
31	0460575	4			Scheibe	washer	rondelle
34	0657637	4			L-Steckverschraubung	L-plug-in connector	L-vissage à air comprimé
37	0664848	1	1,6m	V	Druckluftschlauch	compressed air hose	flexible d'air comprimé
38	0412600	1			Luftanschlusnippel	air connection nipple	raccord d'air
39	0644232	1		V	Kugelhahn	ball valve	vanne
40	0664534	1			Befestigungsblech	fixing steel sheet	tôle defixation
41	0615625	2			Mutter	nut	écrou
42	0656172	1			L-Steckverschraubung	L-plug-in connector	L-vissage à air comprimé
43	0665261	1		V	Pneumatikventil	rotary disc valve	soupape à troit rotative
44	0460184	2			Mutter	nut	écrou
45	0651113	2			Drosselschalldämpfer	muffler	silencieux
46	0463426	1	0,1m	V	Druckluftschlauch	compressed air hose	flexible d'air comprimé
47	0647866	1			Steckverschraubung	plug-type fitting	vissage à fiche

¹V = Verschleißteile • Wear parts • Pièces d'usure usuelles

²D = Teile des Dichtungssatzes • Parts of seal kit • Pièces de kit de joints

³R = Teile des Reparatursatzes • Parts of repair kit • Pièces de kit de réparation

Hauptsitz und Produktion / Headquarter & Production

WIWA Wilhelm Wagner GmbH & Co. KG
 Gewerbestraße 1-3 • 35633 Lahnau, Germany
 Tel: +49 6441 609-0 • Fax: +49 6441 609-50
 E-Mail: info@wiwa.de
 Internet: www.wiwa.de

WIWA Subsidiary USA

107 N.Main St. • P.O.Box 398, Alger, OH 45812
 Tel: +1-419-757-0141 • Fax: +1-419-549-5173 •
 Toll Free: +1-855-757-0141
 E-Mail: sales@wiwa.com
 Internet: www.wiwausa.com

WIWA Taicang Co.,Ltd.

No.87 East Suzhou Rd. • Taicang City
 Jiangsu Province 215400 • P.R.China
 Tel: +86-512-5354-8858 • Fax: +86-512-5354-8859
 E-Mail: info@wiwa-china.com
 Internet: wiwa.com

Sicherungsmittel / Thread sealant / produit d'étanchéité

Symbol / Symbol / Symbole	Beschreibung / Description / Description	Artikel / Bestell-Nr. Article / Order-No. L'article / Référence
[r]	schwach / light / léger	222 / 0000016
[b]	mittel / medium / léger	243 / 0000015
[schw]	mittel, Kunststoff-Stahl / medium, plastic-steel / medium, platique-acier (20ml)	480 / 0000107
[g]	hochfest / high-streng / hautesistance (50ml) hochfest für Cr/Ni-Teile / for Cr/Ni steel parts / pour partes fabriqué de Cr/Ni (50ml)	601 / 0000014 2701 / 0000303
[p]	Rohrdichtungspaste / pipe sealant / pâte d'étanchéité pour tuyaux(50ml)	225 / 0000017
[a]	Aktivator / activator / activateur (500ml) Aktivator für Kunststoffteile / activator for plastic parts / activeur pour pièces de plastique (10ml)	734 / 0000018 770 / 0000108
[t]	Gewindeband / threaded tape / ruban de filetage	/0000099
[k]	2K - Kleber / 2K - adhesive / 2K - adhésif	/0000414

Betriebsmittel / Machinery materials / Equipement de production

Symbol / Symbol / Symbole	Beschreibung / Description / Description	Artikel / Bestell-Nr. Article / Order-No. L'article / Référence
[f]	Fett, säurefrei / acid-free /sans acide	0000025
[t]	Trennmittel / release agent / agent séparateur bei Verarbeitung von Isozyanate / for application with isozyanate / pour l'application de l'isozyanate	0163333 0640651
[m]	Montagepaste (für R- und RS- Ausführung) / assembly paste (for verssion R or RS) / pâte d'assemblage (de version R et RS)	0000233
[ms]	Montagespray (für R- und RS- Ausführung) / assembly spray (for verssion R or RS) / aérosol d'assemblage (de version R et RS)	0000118
[mt]	Montagepaste (für hohe Temperaturen) assembly paste (for high temperatures) d'assemblage (pour hautes températures)	0000057

Hauptsitz und Produktion / Headquarter & Production

WIWA Wilhelm Wagner GmbH & Co. KG
 Gewerbestraße 1-3 • 35633 Lahnau, Germany
 Tel: +49 6441 609-0 • Fax: +49 6441 609-50
 E-Mail: info@wiwa.de
 Internet: www.wiwa.de

WIWA Subsidiary USA

107 N.Main St. • P.O.Box 398, Alger, OH 45812
 Tel: +1-419-757-0141 • Fax: +1-419-549-5173 •
 Toll Free: +1-855-757-0141
 E-Mail: sales@wiwa.com
 Internet: www.wiwausa.com

WIWA Taicang Co.,Ltd.

No.87 East Suzhou Rd. • Taicang City
 Jiangsu Province 215400 • P.R.China
 Tel: +86-512-5354-8858 • Fax: +86-512-5354-8859
 E-Mail: info@wiwa-china.com
 Internet: wiwa.com