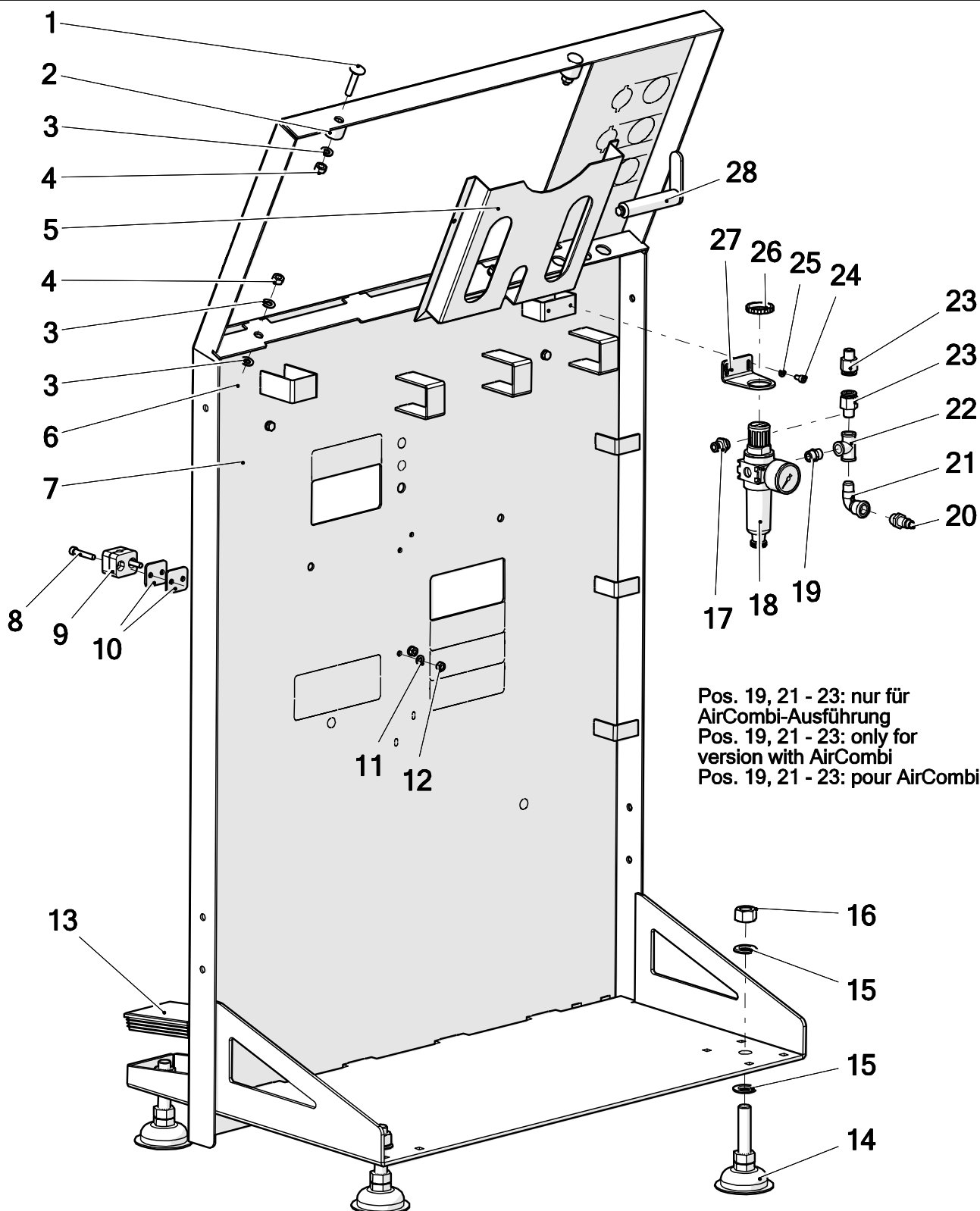


Gestell kpl.
Frame cpl.
Châssis cpl.

Bestell-Nr. • Order-No. • Référence: **0664927**
Serie • Serie • Série: **000**
Datum • Date • Date: **03.02.2017**



FM1 - Niederdruck / low pressure



Pos. 19, 21 - 23: nur für
AirCombi-Ausführung
Pos. 19, 21 - 23: only for
version with AirCombi
Pos. 19, 21 - 23: pour AirCombi

Pos.-Nr. in Klammern () sind keine Bestandteile dieser Baugruppe / items marked with () are not part of assembly shown / Les pièces entre parenthèses ne font pas partie du sous-groupe

Diese Zeichnung darf nicht kopiert, vervielfältigt oder dritten Personen zugänglich gemacht werden. Widerrechtliche Benutzung hat strafrechtliche Folgen. / This drawing should not be, in whole or in part, copied, distributed or used by or passed on as information to others for competition purposes or for whatever purposes without authorization. Unauthorized use is subject to prosecution.

Hauptsitz und Produktion / Headquarter & Production

WIWA Wilhelm Wagner GmbH & Co. KG
Gewerbestraße 1-3 • 35633 Lahnau, Germany
Tel: +49 6441 609-0 • Fax: +49 6441 609-50
E-Mail: info@wiwa.de
Internet: www.wiwa.de

WIWA LP

107 N.Main St. • P.O.Box 398, Alger, OH 45812
Tel: +1-419-549-5180 • Fax: +1-419-549-5173 •
Toll Free: +1-866-661-2139
E-Mail: jwold@wiwalp.com
Internet: www.wiwa.com

WIWA Taicang Co.,Ltd.

No.87 East Suzhou Rd. • Taicang City
Jiangsu Province 215400 • P.R.China
Tel: +86-512-5354-8858 • Fax: +86-512-5354-8859
E-Mail: info@wiwa-china.com
Internet: wiwa.com

Gestell kpl.
Frame cpl.
Châssis cpl.

Bestell-Nr. • Order-No. • Référence: **0664927**
Serie • Serie • Série: **000**
Datum • Date • Date: **03.02.2017**



FM1 - Niederdruck / low pressure

Pos.	Number	Qty.	V ¹ /D ² /R ³	Artikelbezeichnung	Part Description	Désignation des articles
1	0656844	2		Schraube	screw	vis
2	0658398	2		Distanzhülse	spacer	douille
3	0460214	6		Scheibe	washer	rondelle
4	0460192	4		Mutter	nut	écrou
5	0654541	1		Schaltplantasche	circuit diagram bag	étui pour schémas
6	0474797	2		Schraube	screw	vis
7	0664928	1		Gestell	frame	châssis
8	0461202	2		Schraube	screw	vis
9	0664960	1		Rohrschelle	pipe clip	bride pour tube
10	0664961	2		Platte	plate	plaque
11	0460591	2		U-Scheibe	washer	rondelle
12	0460184	2		Mutter	nut	écrou
13	0659095	2		Vierkantstopfen	square plug	couvercle
14	0658428	4		Maschinenfuß	machine feet	pieds de machine
15	0460389	8		Scheibe	washer	rondelle
16	0460966	4		Mutter	nut	écrou
17	0647848	1		Steckverschraubung	plug-type fitting	vissage à fiche
18	0646893	1	V	Filterregler	filter regulator	filtre régulateur
19	0463205	1		Doppelnippel	male adaptor	raccord double male
20	0412600	1		Luftanschlußnippel	air connection nipple	raccord d'air
21	0491144	1		Winkel	elbow	coude
22	0413666	1		T-Stück	T-piece	raccord en T
23	0632729	2		Steckverschraubung	plug-type fitting	vissage à fiche
24	0460443	2		Schraube	screw	vis
25	0460230	2		Scheibe	washer	rondelle
26	0633070	1		Mutter	nut	écrou
27	0647785	1		Halter	holder	porte-outil
28	0658186	2		Halter kpl.	holder cpl.	porte outil cpl.

ohne Abbildung - not illustrated - sans illustration

Number	Qty.	Lenght	V ¹ /D ² /R ³	Artikelbezeichnung	Part Description	Désignation des articles
0649383	1			L-Steckverbinder	L-piece	L-pièce
0649391	1	2,5m	V	Druckluftschlauch NW3	compressed air hose NW3	flexible d'air comprimé NW3
0631939	1	1,5m	V	Druckluftschlauch NW8	compressed air hose NW8	flexible d'air comprimé NW8

¹V = Verschleißteile • Wear parts • Pièces d'usure usuelles

²D = Teile des Dichtungssatzes • Parts of seal kit • Pièces de kit de joints

³R = Teile des Reparatursatzes • Parts of repair kit • Pièces de kit de réparation

Hauptsitz und Produktion / Headquarter & Production

WIWA Wilhelm Wagner GmbH & Co. KG
Gewerbestraße 1-3 • 35633 Lahnu, Germany
Tel: +49 6441 609-0 • Fax: +49 6441 609-50
E-Mail: info@wiwa.de
Internet: www.wiwa.de

WIWA LP

107 N.Main St. • P.O.Box 398, Alger, OH 45812
Tel: +1-419-549-5180 • Fax: +1-419-549-5173 •
Toll Free: +1-866-661-2139
E-Mail: jwold@wiwalp.com
Internet: www.wiwa.com

WIWA Taicang Co.,Ltd.

No.87 East Suzhou Rd. • Taicang City
Jiangsu Province 215400 • P.R.China
Tel: +86-512-5354-8858 • Fax: +86-512-5354-8859
E-Mail: info@wiwa-china.com
Internet: wiwa.com

Gestell kpl.
Frame cpl.
Châssis cpl.

Bestell-Nr. • Order-No. • Référence: **0664927**
Serie • Serie • Série: **000**
Datum • Date • Date: **03.02.2017**



FM1 - Niederdruck / low pressure

Sicherungsmittel / Thread sealant / produit d'étanchéité

Symbol / Symbol / Symbole	Beschreibung / Description / Description	Artikel / Bestell-Nr. Article / Order-No. L'article / Référence
[r]	schwach / light / léger	222 / 0000016
[b]	mittel / medium / leger	243 / 0000015
[schw]	mittel, Kunststoff-Stahl / medium, plastic-steel / medium, platique-acier (20ml)	480 / 0000107
[g]	hochfest / high-streng / hautesistance (50ml) hochfest für Cr/Ni-Teile / for Cr/Ni steel parts / pour partes fabriqué de Cr/Ni (50ml)	601 / 0000014 2701 / 0000303
[p]	Rohrdichtungspaste / pipe sealant / pâte d'étanchéité pour tuyaux(50ml)	225 / 0000017
[a]	Aktivator / activator / activateur (500ml) Aktivator für Kunststoffteile / activator for plastic parts / activateur pour pièces de plastique (10ml)	734 / 0000018 770 / 0000108
[t]	Gewindeband / threaded tape / ruban de filetage	/0000099
[k]	2K - Kleber / 2K - adhesive / 2K - adhésif	/0000414

Betriebsmittel / Machinery materials / Equipement de production

Symbol / Symbol / Symbole	Beschreibung / Description / Description	Artikel / Bestell-Nr. Article / Order-No. L'article / Référence
[f]	Fett, säurefrei / acid-free / sans acide	0000025
[t]	Trennmittel / release agent / agent séperateur bei Verarbeitung von Isozyanate / for application with isozyanate / pour l'application de l'isozyanate	0163333 0640651
[m]	Montagepaste (für R- und RS- Ausführung) / assembly paste (for verssion R or RS) / pâte d'assemblage (de version R et RS)	0000233
[ms]	Montagespray (für R- und RS- Ausführung) / assembly spray (for verssion R or RS) / aérosol d'assemblage (de version R et RS)	0000118

Hauptsitz und Produktion / Headquarter & Production

WIWA Wilhelm Wagner GmbH & Co. KG
Gewerbestraße 1-3 • 35633 Lahnau, Germany
Tel: +49 6441 609-0 • Fax: +49 6441 609-50
E-Mail: info@wiwa.de
Internet: www.wiwa.de

WIWA LP

107 N.Main St. • P.O.Box 398, Alger, OH 45812
Tel: +1-419-549-5180 • Fax: +1-419-549-5173 •
Toll Free: +1-866-661-2139
E-Mail: jwold@wiwalp.com
Internet: www.wiwa.com

WIWA Taicang Co.,Ltd.

No.87 East Suzhou Rd. • Taicang City
Jiangsu Province 215400 • P.R.China
Tel: +86-512-5354-8858 • Fax: +86-512-5354-8859
E-Mail: info@wiwa-china.com
Internet: wiwa.com