

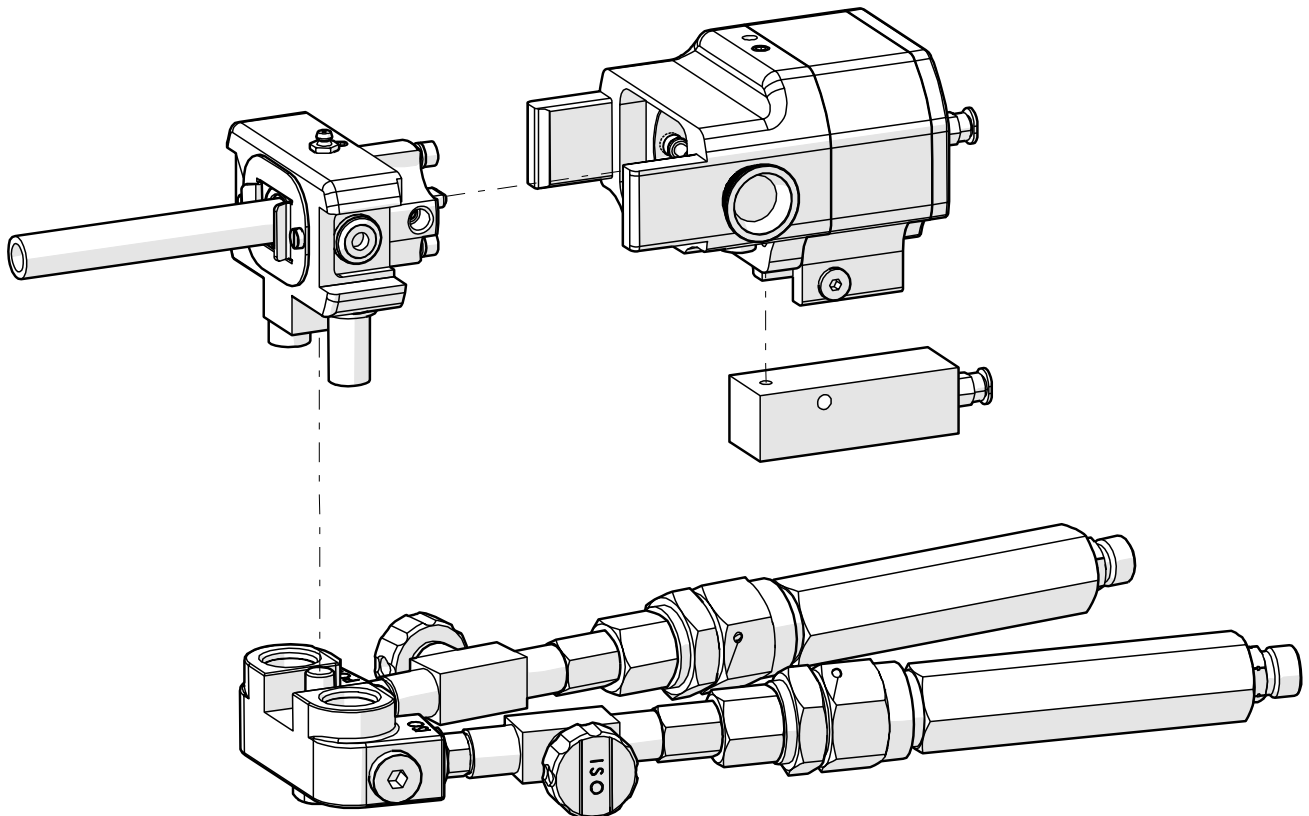
PU - Pistole
PU - gun
PU - pistolet

4040 - Automatikpistole

Bestell-Nr. • Order-No. • Référence: **0664950**

Serie • Serie • Série: **000**

Datum • Date • Date: **09.08.2017**



Pos.-Nr. in Klammern () sind keine Bestandteile dieser Baugruppe / items marked with () are not part of assembly shown / Les pièces entre parenthèses ne font pas partie du sous-groupe

Diese Zeichnung darf nicht kopiert, vervielfältigt oder dritten Personen zugänglich gemacht werden. Widerrechtliche Benutzung hat strafrechtliche Folgen. / This drawing should not be, in whole or in part, copied, distributed or used by or passed on as information to others for competition purposes or for whatever purposes without authorization. Unauthorized use is subject to prosecution.

Hauptsitz und Produktion / Headquarter & Production

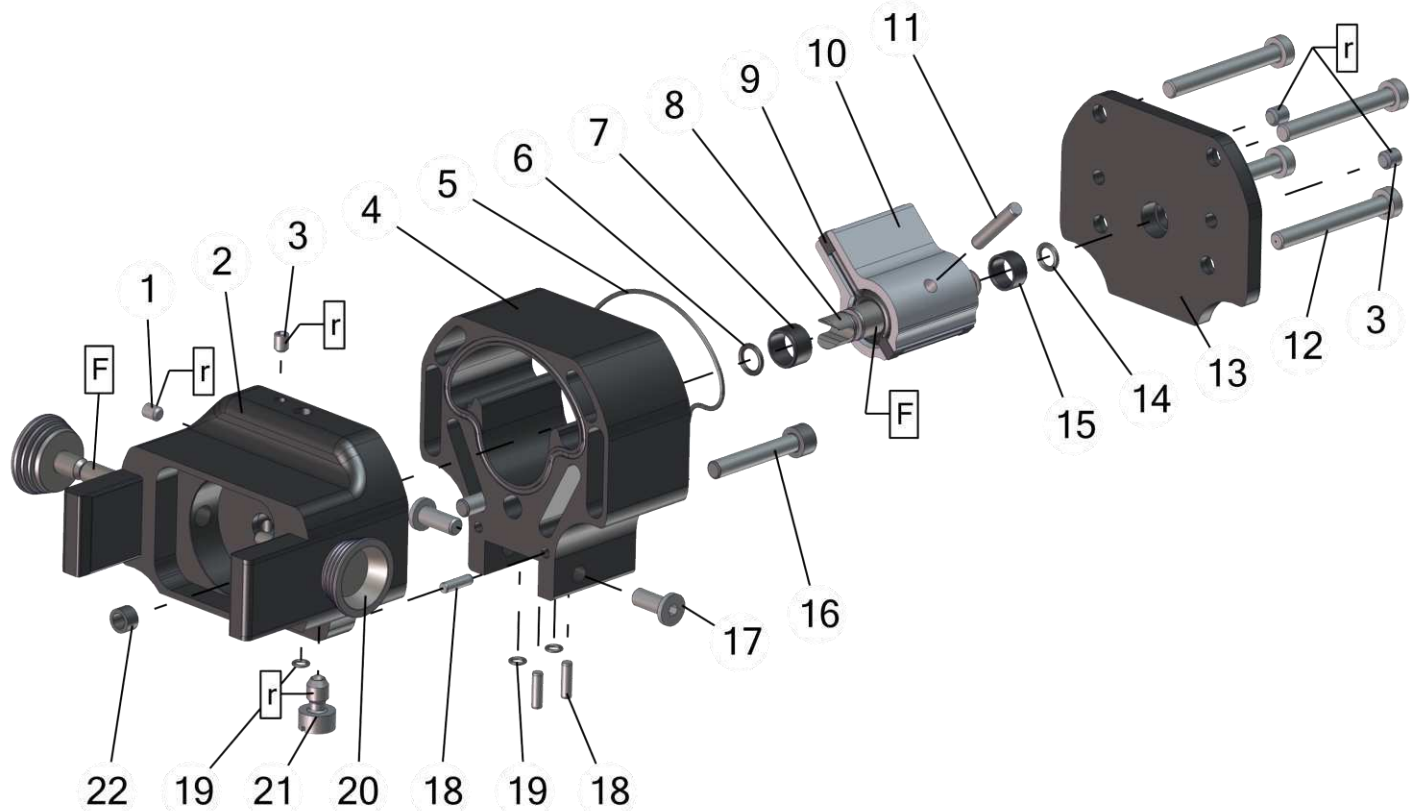
WIWA Wilhelm Wagner GmbH & Co. KG
Gewerbestraße 1-3 • 35633 Lahnau, Germany
Tel: +49 6441 609-0 • Fax: +49 6441 609-50
E-Mail: info@wiwa.de
Internet: www.wiwa.de

WIWA LP

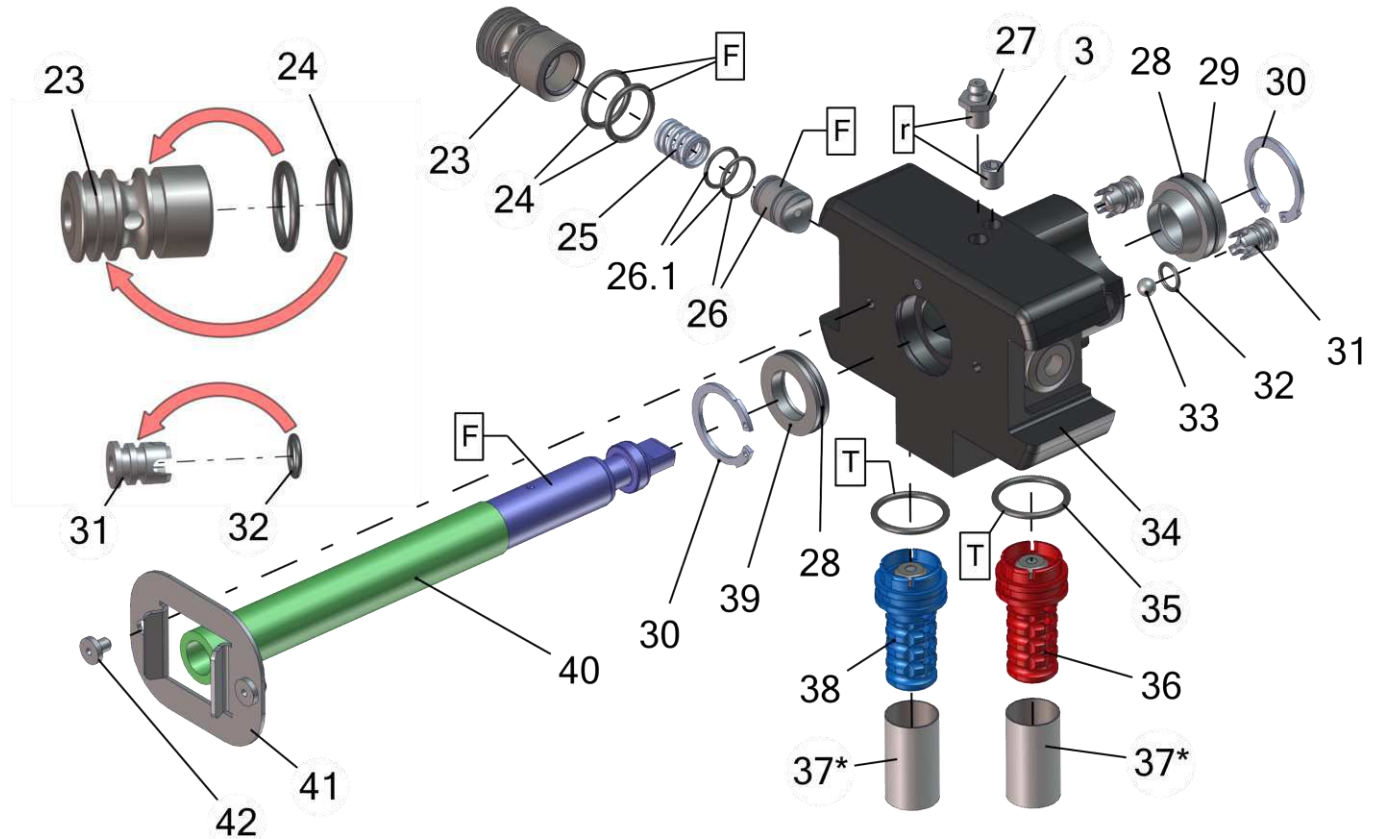
107 N.Main St. • P.O.Box 398, Alger, OH 45812
Tel: +1-419-549-5180 • Fax: +1-419-549-5173 •
Toll Free: +1-866-661-2139
E-Mail: jwold@wiwalp.com
Internet: www.wiwa.com

WIWA Taicang Co.,Ltd.

No.87 East Suzhou Rd. • Taicang City
Jiangsu Province 215400 • P.R.China
Tel: +86-512-5354-8858 • Fax: +86-512-5354-8859
E-Mail: info@wiwa-china.com
Internet: wiwa.com



Pos.	Number	Qty.	V ¹ /D ² /R ³	Artikelbezeichnung	Part Description	Désignation des articles
1	0645046	2		Gewindestift	threaded pin	vis sans tête
2	0656902	1	V	Gehäuse	housing	caracasse
3	0460702	3		Gewindestift	threaded pin	vis sans tête
4	0656903	1	V	Gehäuse	housing	caracasse
5	0657609	2	V, D	O-Ring	o-ring	joint torique
6	0470392	1	V, D	O-Ring	o-ring	joint torique
7	0656973	1	V	Gleitlager	slide bearing	palier lisse
8	0656906	1	V	Achse	axle	axe
9	0657602	1	V, D	Dichtung	gasket	joint
10	0657601	1		Fahne	flag	drapeau
11	0657620	1		Zylinderstift	cylinder pin	goupille cylindrique
12	0658313	4		Schraube	screw	vis
13	0656904	1	V	Deckel	cover	couvercle
14	0497657	1	V, D	O-Ring	o-ring	joint torique
15	0656972	1	V	Gleitlager	slide bearing	palier lisse
16	0414913	2		Schraube	screw	vis
17	0657608	2		Schraube	screw	vis
18	0650924	3		Zylinderstift	cylinder pin	goupille cylindrique
19	0656974	3	V, D	O-Ring	o-ring	joint torique
20	0656911	2		Sicherungsstift	retainer pin	pointe de sûreté
21	0656604	2		Druckstück	spring disc	membre de pression
22	0657606	2	V, D	Dichtung	gasket	joint



Pos.	Number	Qty.	V¹/D²/R³	Artikelbezeichnung	Part Description	Désignation des articles
3	0460702	1		Gewindestift	threadet pin	vis sans tête
23	0664952	2		Druckstück	spring disc	membre de pression
24	0657604	4	V, D	O-Ring	o-ring	joint torique
25	0664953	2	V	Druckfeder	spring	ressort
26	0665183	2	V, D	Anpressdichtung kpl.	press seal cpl.	joint cpl.
26.1	0658264	2	V, D	O-Ring	o-ring	joint torique
27	0652469	1		Schmiernippel	grease nipple	raccord fileté de graissage
28	0660834	2	V, D	O-Ring	o-ring	joint torique
29	0656574	1		Führungsring	guide ring	guidage
30	0657605	2		Sicherungsring	retaining ring	circlip
31	0658761	2		Gehäuse	housing	caracasse
32	0655778	2	V, D	O-Ring	o-ring	joint torique
33	0645138	2		Kugel	ball	bille
34	0656901	1		Pistolenkörper	gun body	corps de pistolet
35	0655694	2	V, D	O-Ring	o-ring	joint torique
36	0658499	1	V	Siebgehäuse kpl. ISO	filter housing cpl. ISO	boîte tamiseur cpl. ISO
37*	0656916	2	V	Sieb - Pistolenfilter	sieve	passoire
38	0658498	1	V	Siebgehäuse kpl. POLY	filter housing cpl. POLY	boîte tamiseur cpl. POLY
39	0656588	1		Führungsring	guide ring	guidage
40	0664059	1	V	Mischkammer kpl.	mixing chambre cpl.	chambre de melange cpl.
41	0658325	1		Adapterblech	adapter plate	plaque d'adaptation
42	0658326	2		Schraube	screw	vis

Hauptsitz und Produktion / Headquarter & Production

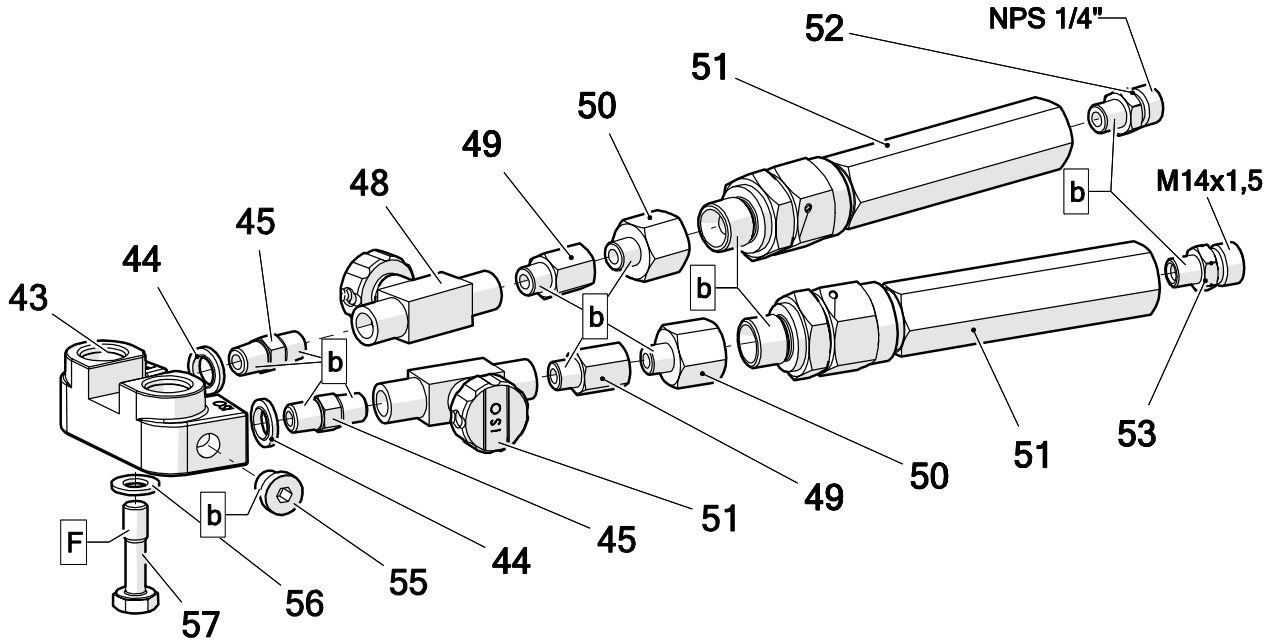
WIWA Wilhelm Wagner GmbH & Co. KG
 Gewerbestraße 1-3 • 35633 Lahnau, Germany
 Tel: +49 6441 609-0 • Fax: +49 6441 609-50
 E-Mail: info@wiwa.de
 Internet: www.wiwa.de

WIWA LP

107 N.Main St. • P.O.Box 398, Alger, OH 45812
 Tel: +1-419-549-5180 • Fax: +1-419-549-5173 •
 Toll Free: +1-866-661-2139
 E-Mail: jwold@wiwalp.com
 Internet: www.wiwa.com

WIWA Taicang Co.,Ltd.

No.87 East Suzhou Rd. • Taicang City
 Jiangsu Province 215400 • P.R.China
 Tel: +86-512-5354-8858 • Fax: +86-512-5354-8859
 E-Mail: info@wiwa-china.com
 Internet: wiwa.com



Pos.	Number	Qty.	V'/D ² /R ³	Artikelbezeichnung	Part Description	Désignation des articles
43	0656907	1		Verteilergehäuse	manifold	boîte de distribution
44	0658762	2		Usiring	cutting ring	anneau
45	0656798	2		Doppelnippel	male adaptor	raccord double mâle
46	0658484	1	V	Kugelhahn kpl. POLY	ball valve cpl. POLY	vanne cpl. POLY
48	0658499	1	V	Siebgehäuse kpl.	filter housing cpl.	boîte tamiseur cpl.
49	0664963	2		Muffennippel	cocket nipple	raccord de manchon
50	0655740	2		Muffennippel	cocket nipple	raccord de manchon
51	0664965	2		Hochdruckfilter	high pressure filter	filtre à haute pression
52	0656796	1		Doppelnippel	male adaptor	raccord double male
53	0654497	1		Einschraubverschraubung	screw fitting	vissage
54	0658503	1	V	Kugelhahn kpl. ISO	ball valve cpl. ISO	vanne cpl. ISO
55	0648025	2		Stopfen	plug	bouchon
56	0460214	1		Scheibe	washer	rondelle
57	0657603	1		Schraube	screw	vis

Hauptsitz und Produktion / Headquarter & Production

WIWA Wilhelm Wagner GmbH & Co. KG
 Gewerbestraße 1-3 • 35633 Lahnau, Germany
 Tel: +49 6441 609-0 • Fax: +49 6441 609-50
 E-Mail: info@wiwa.de
 Internet: www.wiwa.de

WIWA LP

107 N.Main St. • P.O.Box 398, Alger, OH 45812
 Tel: +1-419-549-5180 • Fax: +1-419-549-5173 •
 Toll Free: +1-866-661-2139
 E-Mail: jwold@wiwalp.com
 Internet: www.wiwa.com

WIWA Taicang Co.,Ltd.

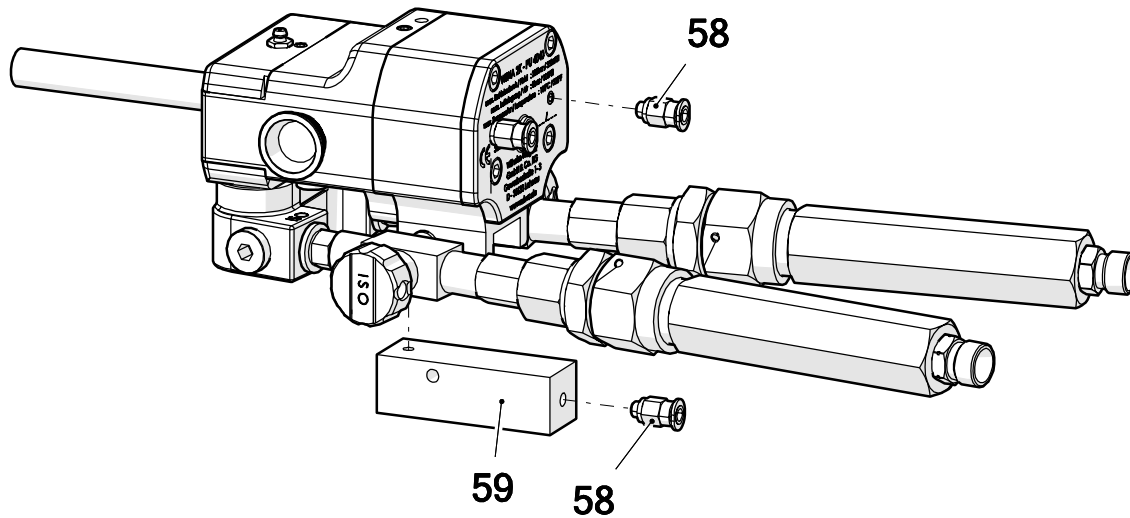
No.87 East Suzhou Rd. • Taicang City
 Jiangsu Province 215400 • P.R.China
 Tel: +86-512-5354-8858 • Fax: +86-512-5354-8859
 E-Mail: info@wiwa-china.com
 Internet: wiwa.com

PU - Pistole
 PU - gun
 PU - pistolet

Bestell-Nr. • Order-No. • Référence: **0664950**
 Serie • Serie • Série: **000**
 Datum • Date • Date: **09.08.2017**



4040 - Automatikpistole



Pos.	Number	Qty.	V ¹ /D ² /R ³	Artikelbezeichnung	Part Description	Désignation des articles
58	0634738	3		Steckverschraubung	plug-type fitting	vissage à fiche
59	0658141	1		Adapter	adaptor	adapteur

ohne Abbildung - not illustrated - sans illustration

Number	Qty.	V ¹ /D ² /R ³	Artikelbezeichnung	Part Description	Désignation des articles
0664982	1		Dichtungssatz	seal kit	jeu de joints

*Sieb für Pistolenfilter /*sieve for gun filter /*passoire de filtre du pistolet

Number	Qty.	V ¹ /D ² /R ³	Artikelbezeichnung	Part Description	Désignation des articles
0657376	2	V	Sieb – 40 Mesh	sieve – 40 Mesh	passoire – 40 Mesh
0656916	2	V	Sieb – 60 Mesh (Standard)	sieve – 60 Mesh	passoire – 60 Mesh
0657377	2	V	Sieb – 80 Mesh	sieve – 80 Mesh	passoire – 80 Mesh

¹V = Verschleißteile • Wear parts • Pièces d'usure usuelles

²D = Teile des Dichtungssatzes • Parts of seal kit • Pièces de kit de joints

³R = Teile des Reparatursatzes • Parts of repair kit • Pièces de kit de réparation

Hauptsitz und Produktion / Headquarter & Production

WIWA Wilhelm Wagner GmbH & Co. KG
 Gewerbestraße 1-3 • 35633 Lahnu, Germany
 Tel: +49 6441 609-0 • Fax: +49 6441 609-50
 E-Mail: info@wiwa.de
 Internet: www.wiwa.de

WIWA LP

107 N.Main St. • P.O.Box 398, Alger, OH 45812
 Tel: +1-419-549-5180 • Fax: +1-419-549-5173 •
 Toll Free: +1-866-661-2139
 E-Mail: jwold@wiwalp.com
 Internet: www.wiwa.com

WIWA Taicang Co.,Ltd.

No.87 East Suzhou Rd. • Taicang City
 Jiangsu Province 215400 • P.R.China
 Tel: +86-512-5354-8858 • Fax: +86-512-5354-8859
 E-Mail: info@wiwa-china.com
 Internet: wiwa.com

PU - Pistole
PU - gun
PU - pistolet

Bestell-Nr. • Order-No. • Référence: **0664950**
Serie • Serie • Série: **000**
Datum • Date • Date: **09.08.2017**



4040 - Automatikpistole

Sicherungsmittel / Thread sealant / produit d'étanchéité

Symbol / Symbol / Symbole	Beschreibung / Description / Description	Artikel / Bestell-Nr. Article / Order-No. L'article / Référence
[r]	schwach / light / léger	222 / 0000016
[b]	mittel / medium / léger	243 / 0000015
[schw]	mittel, Kunststoff-Stahl / medium, plastic-steel / medium, platique-acier (20ml)	480 / 0000107
[g]	hochfest / high-streng / hautesistance (50ml) hochfest für Cr/Ni-Teile / for Cr/Ni steel parts / pour partes fabriqué de Cr/Ni (50ml)	601 / 0000014 2701 / 0000303
[p]	Rohrdichtungspaste / pipe sealant / pâte d'étanchéité pour tuyaux(50ml)	225 / 0000017
[a]	Aktivator / activator / activateur (500ml) Aktivator für Kunststoffteile / activator for plastic parts / activateur pour pièces de plastique (10ml)	734 / 0000018 770 / 0000108
[t]	Gewindeband / threaded tape / ruban de filetage	/0000099
[k]	2K - Kleber / 2K - adhesive / 2K - adhésif	/0000414

Betriebsmittel / Machinery materials / Equipement de production

Symbol / Symbol / Symbole	Beschreibung / Description / Description	Artikel / Bestell-Nr. Article / Order-No. L'article / Référence
[F]	Fett, säurefrei / acid-free / sans acide	0000025
[T]	Trennmittel / release agent / agent séperateur bei Verarbeitung von Isozyanate / for application with isozyanate / pour l'application de l'isozyanate	0163333 0640651
[M]	Montagepaste (für R- und RS- Ausführung) / assembly paste (for verssion R or RS) / pâte d'assemblage (de version R et RS)	0000233
[MS]	Montagespray (für R- und RS- Ausführung) / assembly spray (for verssion R or RS) / aérosol d'assemblage (de version R et RS)	0000118

Hauptsitz und Produktion / Headquarter & Production

WIWA Wilhelm Wagner GmbH & Co. KG
Gewerbstraße 1-3 • 35633 Lahnau, Germany
Tel: +49 6441 609-0 • Fax: +49 6441 609-50
E-Mail: info@wiwa.de
Internet: www.wiwa.de

WIWA LP

107 N.Main St. • P.O.Box 398, Alger, OH 45812
Tel: +1-419-549-5180 • Fax: +1-419-549-5173 •
Toll Free: +1-866-661-2139
E-Mail: jwold@wiwalp.com
Internet: www.wiwa.com

WIWA Taicang Co.,Ltd.

No.87 East Suzhou Rd. • Taicang City
Jiangsu Province 215400 • P.R.China
Tel: +86-512-5354-8858 • Fax: +86-512-5354-8859
E-Mail: info@wiwa-china.com
Internet: wiwa.com