

Pos.-Nr. in Klammern () sind keine Bestandteile dieser Baugruppe / items marked with () are not part of assembly shown / Les pièces entre parenthèses ne font pas partie du sous-groupe

Diese Zeichnung darf nicht kopiert, vervielfältigt oder dritten Personen zugänglich gemacht werden. Widerrechtliche Benutzung hat strafrechtliche Folgen. / This drawing should not be, in whole or in part, copied, distributed or used by or passed on as information to others for competition purposes or for whatever purposes without authorization. Unauthorized use is subject to prosecution.

Hauptsitz und Produktion / Headquarter & Production

WIWA Wilhelm Wagner GmbH & Co. KG
 Gewerbestraße 1-3 • 35633 Lahnu, Germany
 Tel: +49 6441 609-0 • Fax: +49 6441 609-50
 E-Mail: info@wiwa.de
 Internet: www.wiwa.de

WIWA Subsidiary USA

107 N.Main St. • P.O.Box 398, Alger, OH 45812
 Tel: +1-419-757-0141 • Fax: +1-419-549-5173 •
 Toll Free: +1-855-757-0141
 E-Mail: sales@wiwa.com
 Internet: www.wiwausa.com

| Pos. | Number | Qty. | V ¹ /D ² /R ³ | Artikelbezeichnung | Part Description | Désignation des articles |
|------|---------|------|--|--------------------|-------------------|--------------------------|
| 1 | 0646865 | 2 | | Schaltgriff | handle | poignée |
| 2 | 0672583 | 1 | | Verbindungsstück | connecting piece | pièce de connexion |
| 3 | 0619582 | 2 | V | Kugelhahn | ball valve | vanne |
| 4 | 0654639 | 4 | | Doppelnippel | male adaptor | raccord double male |
| 5 | 0657785 | 2 | | Doppelnippel | male adaptor | raccord double male |
| 6 | 0659005 | 2 | | Doppelnippel | male adaptor | raccord double male |
| 7 | 0662264 | 2 | | T-Stück | T-piece | raccord en T |
| 8 | 0658701 | 2 | | Doppelnippel | male adaptor | raccord double male |
| 9 | 0659364 | 4 | | Paßscheibe | shim ring | rondelle d'adjustage |
| 10 | 0634817 | 2 | V | Kugelhahn | ball valve | vanne |
| 11 | 0640678 | 2 | | Anschlußnippel | connecting nipple | nipple de connexion |
| 12 | 0642528 | 2 | | Ventilsitz | valve seat | siège de soupape |
| 13 | 0642529 | 2 | V | O-Ring | o-ring | joint torique |
| 14 | 0460214 | 12 | | U-Scheibe | washer | rondelle |
| 15 | 0638887 | 4 | | Schraube | screw | vis |
| 16 | 0664976 | 1 | | Halter | holder | porte-outil |
| 17 | 0672563 | 1 | | Verbindungsstück | connecting piece | pièce de connexion |
| 18 | 0460192 | 4 | | Mutter | nut | écrou |
| 19 | 0642783 | 2 | | Dichtung | seal | joint |
| 20 | 0629954 | 1 | | Schraube | screw | vis |
| 21 | 0646987 | 2 | V | Kugelhahn | ball valve | vanne |
| 22 | 0460613 | 1 | | Scheibe | washer | rondelle |
| 23 | 0658992 | 2 | | Muffennippel | cocket nipple | raccord de manchon |
| 24 | 0460079 | 2 | | Schraube | screw | vis |
| 25 | 0633603 | 2 | | Schraube | screw | vis |
| 26 | 0642776 | 1 | V | Dichtung | gasket | joint |
| 27 | 0642530 | 1 | | Mischblock | mixing unit | bloque mélangeur |
| 28 | 0643779 | 2 | | Federführung | spring holder | logement de ressort |
| 29 | 0630927 | 2 | V | Druckfeder | spring | ressort |
| 30 | 0633441 | 2 | | Kugelhalterung | ball holder | porte-outil de bille |
| 31 | 0490288 | 2 | V | Kugel | ball | bille |
| 32 | 0642272 | 2 | | Sicherungsring | retaining ring | circlip |
| 33 | 0672250 | 2 | V | Ventilplatte | valve plate | plateau de soupape |
| 34 | 0631443 | 2 | V | O-Ring | o-ring | joint torique |
| 35 | 0652815 | 2 | | U-Scheibe | washer | rondelle |
| 36 | 0648685 | 1 | | Platte | plate | plaque |

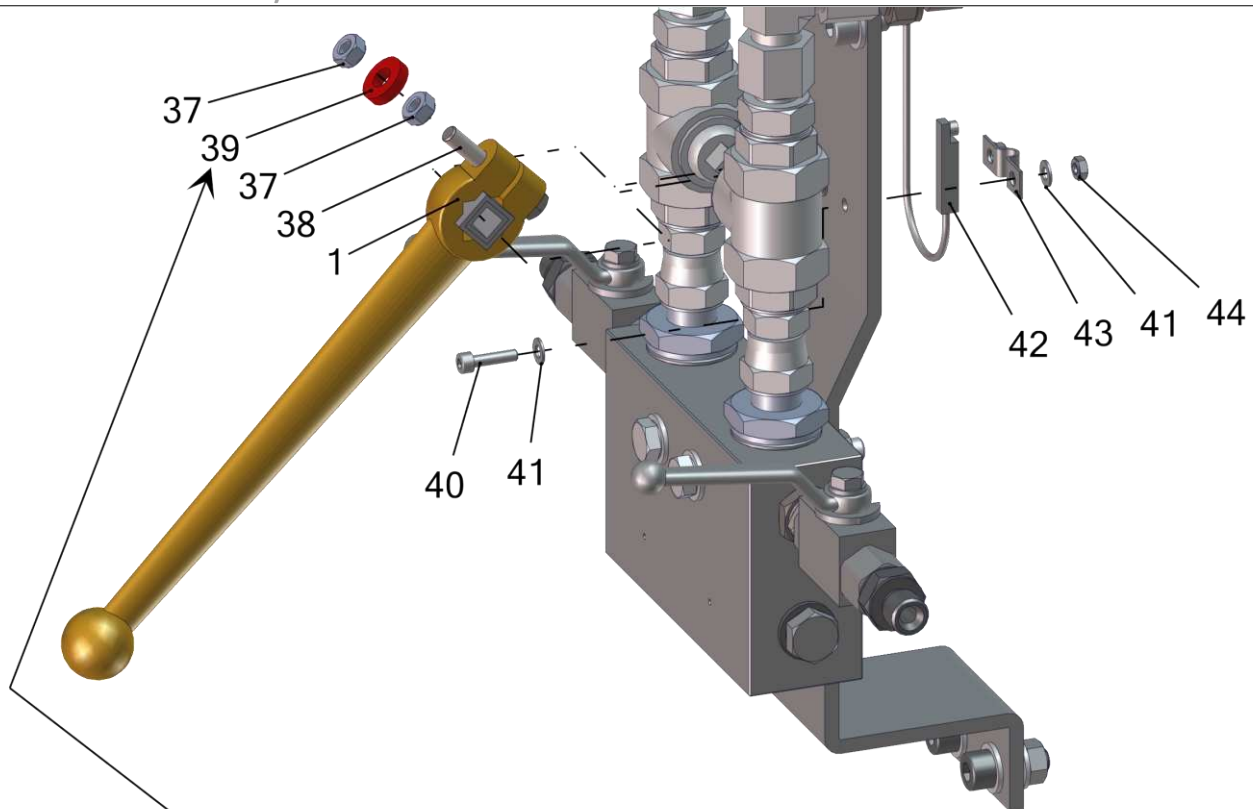
3039 Fax

Hauptsitz und Produktion / Headquarter & Production

WIWA Wilhelm Wagner GmbH & Co. KG
 Gewerbestraße 1-3 • 35633 Lahnau, Germany
 Tel: +49 6441 609-0 • Fax: +49 6441 609-50
 E-Mail: info@wiwa.de
 Internet: www.wiwa.de

WIWA Subsidiary USA

107 N.Main St. • P.O.Box 398, Alger, OH 45812
 Tel: +1-419-757-0141 • Fax: +1-419-549-5173 •
 Toll Free: +1-855-757-0141
 E-Mail: sales@wiwa.com
 Internet: www.wiwausa.com



auf Einbau-Richtung des Magneten (Pos.38) achten
 pay attention to the installation direction of magnets (pos. 38)
 en observant le sens de montage des aimants (pos. 38)

| Pos. | Number | Qty. | V ¹ /D ² /R ³ | Artikelbezeichnung | Part Description | Désignation des articles |
|------|---------|------|--|--------------------|------------------|--------------------------|
| 1 | 0646865 | 2 | | Schaltgriff | handle | poignée |
| 37 | 0638052 | 2 | | Mutter | nut | écrou |
| 38 | 0662803 | 1 | | Schraube | screw | vis |
| 39 | 0662804 | 1 | | Magnet | magnet | aimant |
| 40 | 0474711 | 2 | | Schraube | screw | vis |
| 41 | 0460575 | 4 | | Scheibe | washer | rondelle |
| 42 | 0661404 | 1 | V | Sensor | sensor | détecteur |
| 43 | 0663051 | 1 | | Schelle | strap | bride |
| 44 | 0615625 | 2 | | Mutter | nut | écrou |

¹V = Verschleißteile • Wear parts • Pièces d'usure usuelles

²D = Teile des Dichtungssatzes • Parts of seal kit • Pièces de kit de joints

³R = Teile des Reparatursatzes • Parts of repair kit • Pièces de kit de réparation

Hauptsitz und Produktion / Headquarter & Production

WIWA Wilhelm Wagner GmbH & Co. KG
 Gewerbestraße 1-3 • 35633 Lahnau, Germany
 Tel: +49 6441 609-0 • Fax: +49 6441 609-50
 E-Mail: info@wiwa.de
 Internet: www.wiwa.de

WIWA Subsidiary USA

107 N.Main St. • P.O.Box 398, Alger, OH 45812
 Tel: +1-419-757-0141 • Fax: +1-419-549-5173 •
 Toll Free: +1-855-757-0141
 E-Mail: sales@wiwa.com
 Internet: www.wiwausa.com

Sicherungsmittel / Thread sealant / produit d'étanchéité

| Symbol / Symbol / Symbole | Beschreibung / Description / Description | Artikel / Bestell-Nr. Article / Order-No. L'article / Référence |
|---------------------------------|---|---|
| [r] | schwach / light / léger | 222 / 0000016 |
| [b] | mittel / medium / leger | 243 / 0000015 |
| [schw] | mittel, Kunststoff-Stahl / medium, plastic-steel / medium, plastique-acier (20ml) | 480 / 0000107 |
| [g] | hochfest / high-streng / hautesistance (50ml) hochfest für Cr/Ni-Teile / for Cr/Ni steel parts / pour parties fabriqué de Cr/Ni (50ml) | 601 / 0000014 2701 / 0000303 |
| [p] | Rohrdichtungspaste / pipe sealant / pâte d'étanchéité pour tuyaux(50ml) | 225 / 0000017 |
| [a] | Aktivator / activator / activateur (500ml) Aktivator für Kunststoffteile / activator for plastic parts / activateur pour pièces de plastique (10ml) | 734 / 0000018 770 / 0000108 |
| [t] | Gewindeband / threaded tape / ruban de filetage | /0000099 |
| [k] | 2K - Kleber / 2K - adhesive / 2K - adhésif | /0000414 |

Betriebsmittel / Machinery materials / Equipement de production

| Symbol / Symbol / Symbole | Beschreibung / Description / Description | Artikel / Bestell-Nr. Article / Order-No. L'article / Référence |
|---------------------------------|--|---|
| [F] | Fett, säurefrei / acid-free / sans acide | 0000025 |
| [T] | Trennmittel / release agent / agent sérateur bei Verarbeitung von Isozyanate / for application with isozyanate / pour l'application de l'isozyanate | 0163333 0640651 |
| [M] | Montagepaste (für R- und RS- Ausführung) / assembly paste (for verssion R or RS) / pâte d'assemblage (de version R et RS) | 0000233 |
| [MS] | Montagespray (für R- und RS- Ausführung) / assembly spray (for verssion R or RS) / aérosol d'assemblage (de version R et RS) | 0000118 |
| [MT] | Montagepaste (für hohe Temperaturen) assembly paste (for high temperatures) d'assemblage (pour hautes températures) | 0000057 |

Hauptsitz und Produktion / Headquarter & Production

WIWA Wilhelm Wagner GmbH & Co. KG
 Gewerbestraße 1-3 • 35633 Lahnau, Germany
 Tel: +49 6441 609-0 • Fax: +49 6441 609-50
 E-Mail: info@wiwa.de
 Internet: www.wiwa.de

WIWA Subsidiary USA

107 N.Main St. • P.O.Box 398, Alger, OH 45812
 Tel: +1-419-757-0141 • Fax: +1-419-549-5173 •
 Toll Free: +1-855-757-0141
 E-Mail: sales@wiwa.com
 Internet: www.wiwausa.com