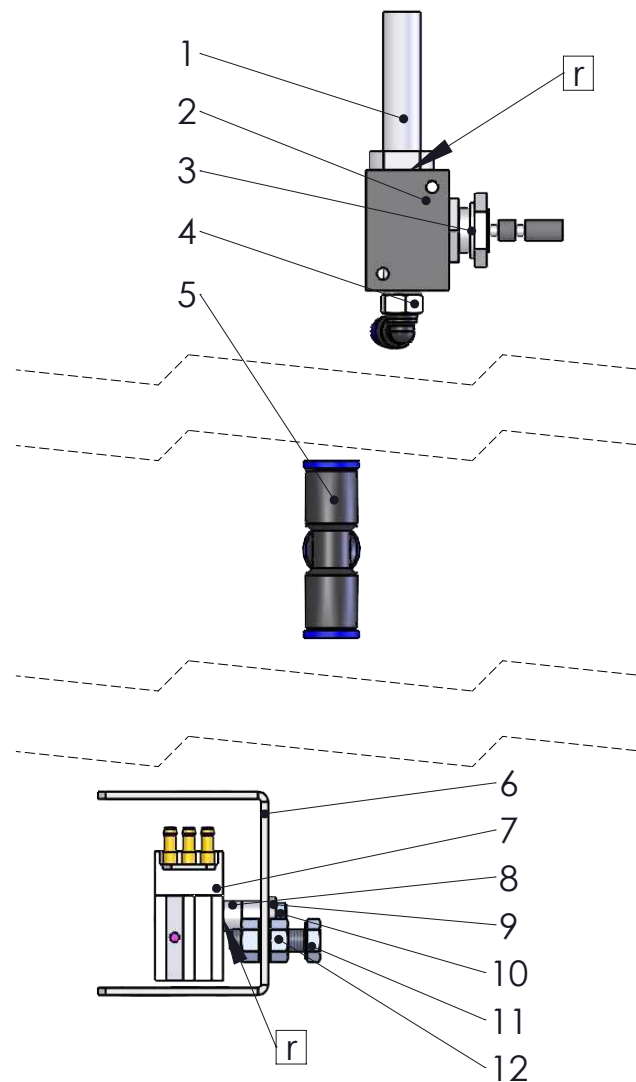
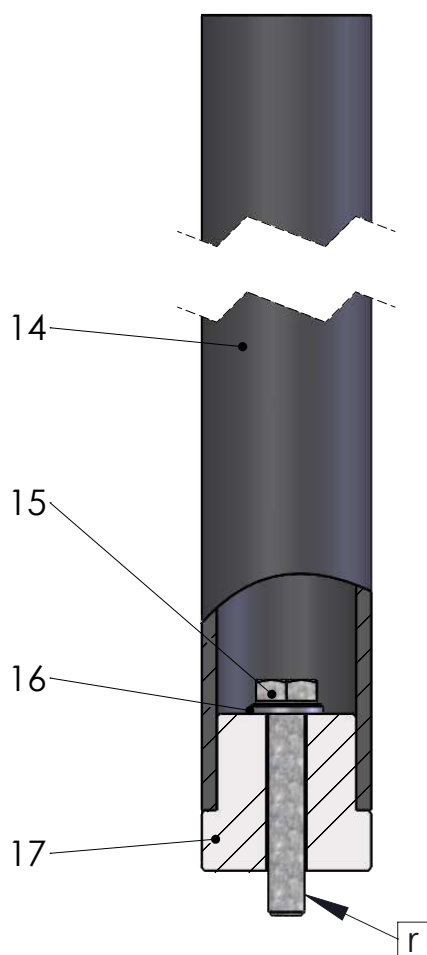


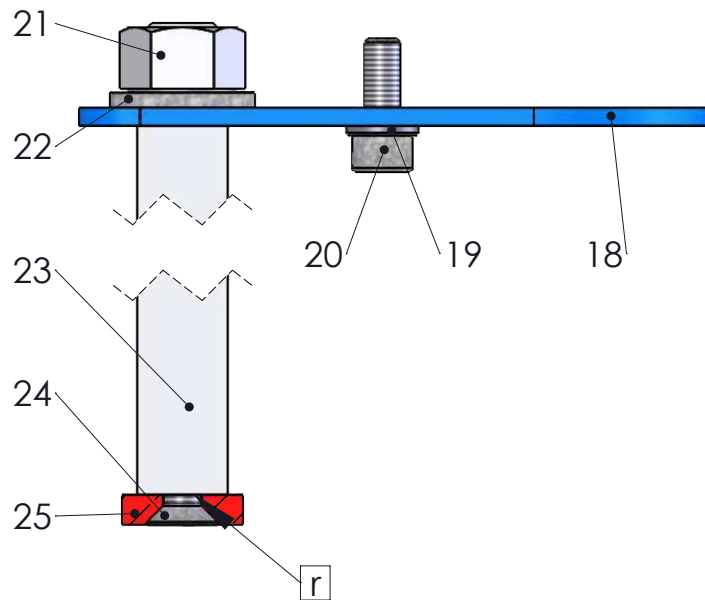
Pos.	Number	Qty	V'/D²/R³	Artikelbezeichnung	Part Description	Désignation des articles
1	0664835	1		Akustische Anzeige	audio indicator	indicateur acoustique
2	0664942	1	V	Drosselventil	throttle valve	la soupape d'étranglement
3	0646833	1		Dichtung	seal	joint
4	0641261	1		L-Steckverschraubung	L-plug-in connector	L-vissage à air comprimé
5	0655990	1		T-Steckverbindung	T-fitting	connecteur à fiche T
6	0664904	1		Halter	holder	porte-outil
7	0660750	1	V	Pneumatikventil	pneumatic valve	soupape pneumatique
8	0663981	2		Distanzhülse	spacer sleeve	douille
9	0643542	1		Scheibe	washer	rondelle
10	0645110	1		Schraube	screw	vis
11	0629434	1		Schraube	screw	vis
12	0638052	2		Mutter	nut	écrou



Pos.	Number	Qty	V <sup>1</sup> /D <sup>2</sup> /R <sup>3</sup>	Artikelbezeichnung	Part Description	Désignation des articles
14	0662208	1		Rohr	tube	tube
15	0647498	1		Schraube	screw	vis
16	0460591	1		Scheibe	washer	rondelle
17	0666436	1		Distanzstück	spacer sleeve	douille



Pos.	Number	Qty	V <sup>1</sup> /D <sup>2</sup> /R <sup>3</sup>	Artikelbezeichnung	Part Description	Désignation des articles
18	0664226	1		Halter	holder	porte-outil
19	0460591	2		Scheibe	washer	rondelle
20	0460478	2		Schraube	screw	vis
21	0460923	1		Mutter	nut	écrou
22	0461091	1		Scheibe	washer	rondelle
23	0664827	1		Schaltstange	actuator rod	bielle d'attaque
24	0658299	1		Schraube	screw	vis
25	0671233	1	V	Magnet	magnet	magnet



V<sup>1</sup> = Verschleißteile • Wear parts • Pièces d'usure usuelles

D<sup>2</sup> = Teile des Dichtungssatzes • Parts of seal kit • Pièces de kit de joints

R<sup>3</sup> = Teile des Reparatursatzes • Parts of repair kit • Pièces de kit de réparation

Sicherungsmittel / Thread sealant / produit d'étanchéité		
Symbol / Symbol / Symbole	Beschreibung / Description / Description	Artikel / Bestell-Nr. Article / Order-No. L'article / Référence
r	schwach / light / léger	222 / 0000016
b	mittel / medium / leger	243 / 0000015
schw	mittel, Kunststoff-Stahl / medium, plastic-steel / medium, plastique-acier (20ml)	480 / 0000107
g	hochfest / high-streng / hautesistance (50ml) hochfest für Cr/Ni-Teile / for Cr/Ni steel parts / pour parties fabriqué de Cr/Ni (50ml)	601 / 0000014 2701 / 0000303
p	Rohrdichtungspaste / pipe sealant / pâte d'étanchéité pour tuyaux(50ml)	225 / 0000017
a	Aktivator / activator / activateur (500ml) Aktivator für Kunststoffteile / activator for plastic parts / activateur pour pièces de plastique (10ml)	734 / 0000018 770 / 0000108
t	Gewindeband / threaded tape / ruban de filetage	/ 0000099
k	2K - Kleber / 2K - adhesive / 2K - adhésif	/ 0000414

Betriebsmittel / Machinery materials / Equipement de production		
Symbol / Symbol / Symbole	Beschreibung / Description / Description	Artikel / Bestell-Nr. Article / Order-No. L'article / Référence
F	Fett, säurefrei / acid-free / sans acide	0000025
FT	Spezialfett / special grease / graisse spéciale	0000423
T	Trennmittel / release agent / agent séparateur bei Verarbeitung von Isozyanate / for application with isozyanate / pour l'application de l'isozyanate	0163333 0640651
M	Montagespray (für R- und RS- Ausführung) / assembly spray (for version R or RS) / aérosol d'assemblage (de version R et RS)	0000233
MS	Montagespray (für R- und RS- Ausführung) / assembly spray (for version R or RS) / aérosol d'assemblage (de version R et RS)	0000118
MT	Montagepaste (für hohe Temperaturen) / assembly paste (for high temperatures) / d'assemblage (pour hautes températures)	0000057