

Pos.	Number	Qty.	Lenght	V"/D ² /R ³	Artikelbezeichnung	Part Description	Désignation des articles
1	0649962	1			Steckverschraubung	plug-type fitting	vissage à fiche
2	0662017	1	0,3m	V	Druckluftschlauch	compressed air hose	flexible d'air comprimé
3	0644798	1			L-Steckverschraubung	L-plug-in connector	L-vissage à air comprimé
4	0460230	4			Scheibe	washer	rondelle
5	0462160	2			Mutter	nut	écrou
6	0634881	1			L-Steckverschraubung	L-plug-in connector	L-vissage à air comprimé
7	0649476	1			Steckverschraubung	plug-type fitting	vissage à fiche
8	0648829	1			L-Steckverschraubung	L-plug-in connector	L-vissage à air comprimé
9	0664945	1			T-Stück	T-piece	Pièce en T
10	0607088	1			Schalldämpfer	air muffler	silencieux
11	0631797	2			Schraube	screw	vis
12	0662131	1		V	Pneumatikventil	pneumatic valve	soupape pneumatique
13	0631584	1			Stopfen	plug	bouchon

Pos.-Nr. in Klammern () sind keine Bestandteile dieser Baugruppe / items marked with () are not part of assembly shown / Les pièces entre paranthèses ne font pas partie du sous-groupe

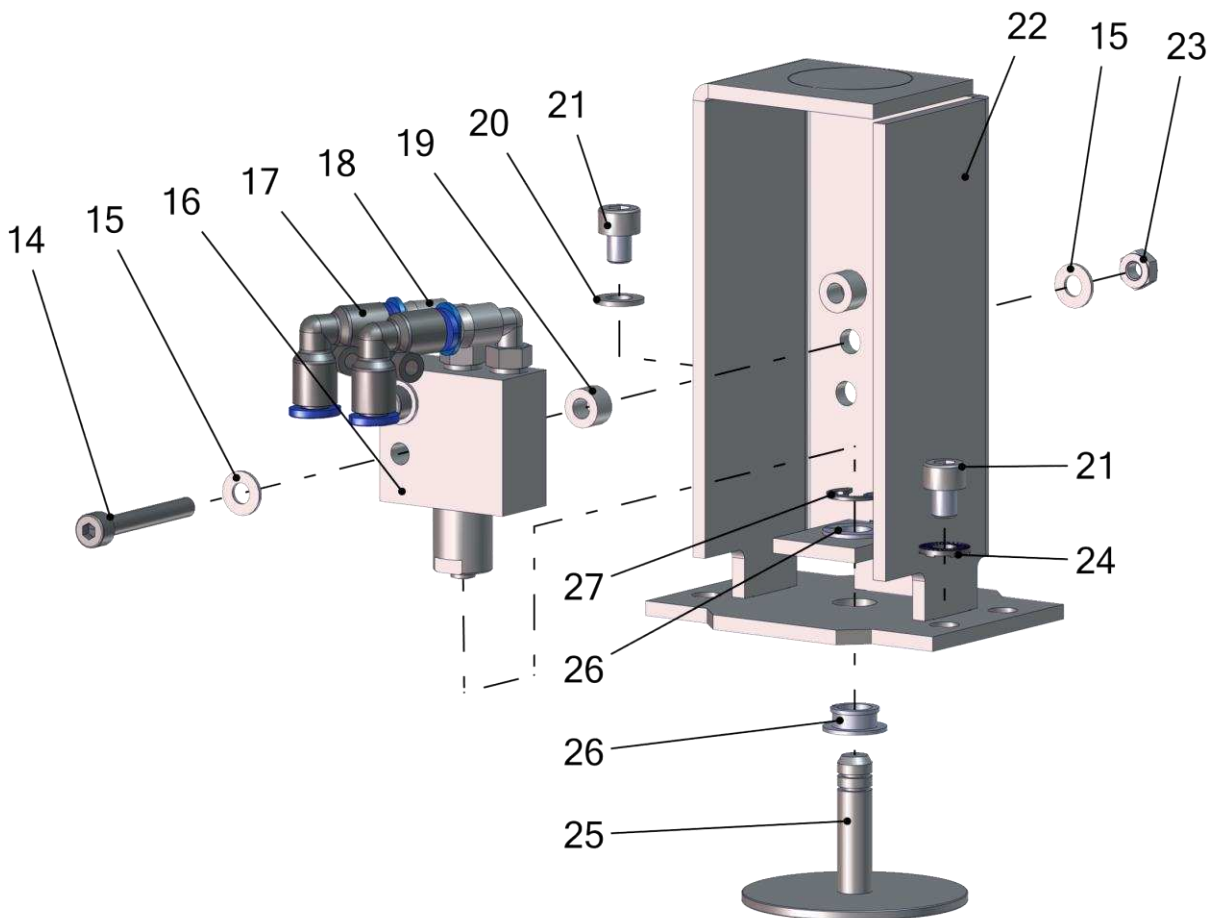
Diese Zeichnung darf nicht kopiert, vervielfältigt oder dritten Personen zugänglich gemacht werden. Widerrechtliche Benutzung hat strafrechtliche Folgen. / This drawing should not be, in whole or in part, copied, distributed or used by or passed on as information to others for competition purposes or for whatever purposes without authorization. Unauthorized use is subject to prosecution.

Hauptsitz und Produktion / Headquarter & Production

WIWA Wilhelm Wagner GmbH & Co. KG
 Gewerbestraße 1-3 • 35633 Lahnau, Germany
 Tel: +49 6441 609-0 • Fax: +49 6441 609-50
 E-Mail: info@wiwa.de
 Internet: www.wiwa.de

WIWA Subsidiary USA

107 N.Main St. • P.O.Box 398, Alger, OH 45812
 Tel: +1-419-757-0141 • Fax: +1-419-549-5173 •
 Toll Free: +1-855-757-0141
 E-Mail: sales@wiwa.com
 Internet: www.wiwausa.com



Pos.	Number	Qty.	Lenght	V ¹ /D ² /R ³	Artikelbezeichnung	Part Description	Désignation des articles
14	0645038	2			Schraube	screw	vis
15	0460575	4			Scheibe	washer	rondelle
16	0656564	1		V	Pneumatikventil	pneumatic valve	soupape de pneumatique
17	0649382	2			L- Steckverbindung	L-piece	L-pièce
18	0640619	2			L-Steckverschraubung	L-plug-in connector	L-vissage à air comprimé
19	0663981	2			Distanzhülse	spacer sleeve	douille
20	0633369	1			Scheibe	washer	rondelle
21	0665213	2			Schraube	screw	vis
22	0667773	1			Abdeckhaube	hood	couvercle
23	0615625	2			Mutter	nut	écrou
24	0659887	1			Scheibe	washer	rondelle
25	0667772	1		V	Stößel	plunger	plongeur
26	0663618	2		V	Gleitlager	slide bearing	palier lisse
27	0632101	1			Sicherungsscheibe	retaining disc	rondelle de sécurité

Hauptsitz und Produktion / Headquarter & Production

WIWA Wilhelm Wagner GmbH & Co. KG
 Gewerbestraße 1-3 • 35633 Lahnau, Germany
 Tel: +49 6441 609-0 • Fax: +49 6441 609-50
 E-Mail: info@wiwa.de
 Internet: www.wiwa.de

WIWA Subsidiary USA

107 N.Main St. • P.O.Box 398, Alger, OH 45812
 Tel: +1-419-757-0141 • Fax: +1-419-549-5173 •
 Toll Free: +1-855-757-0141
 E-Mail: sales@wiwa.com
 Internet: www.wiwausa.com

ohne Abbildung - not illustrated - sans illustration

Number	Lenght	V ¹ /D ² /R ³	Artikelbezeichnung	Part Description	Désignation des articles
0639411	0,5m	V	Druckluftschlauch	Compressed air hose	Flexible d'air comprimé

¹V = Verschleißteile • Wear parts • Pièces d'usure usuelles

²D = Teile des Dichtungssatzes • Parts of seal kit • Pièces de kit de joints

³R = Teile des Reparatursatzes • Parts of repair kit • Pièces de kit de réparation

Sicherungsmittel / Thread sealant / produit d'étanchéité

Symbol / Symbol / Symbole	Beschreibung / Description / Description	Artikel / Bestell-Nr. Article / Order-No. L'article / Référence
[r]	schwach / light / léger	222 / 0000016
[b]	mittel / medium / leger	243 / 0000015
[schw]	mittel, Kunststoff-Stahl / medium, plastic-steel / medium, platique-acier (20ml)	480 / 0000107
[g]	hochfest / high-streng / hautesistance (50ml) hochfest für Cr/Ni-Teile / for Cr/Ni steel parts / pour partes fabriqué de Cr/Ni (50ml)	601 / 0000014 2701 / 0000303
[p]	Rohrdichtungspaste / pipe sealant / pâte d'étanchéité pour tuyaux(50ml)	225 / 0000017
[a]	Aktivator / activator / activateur (500ml) Aktivator für Kunststoffteile / activator for plastic parts / activateur pour pièces de plastique (10ml)	734 / 0000018 770 / 0000108
[t]	Gewindeband / threaded tape / ruban de filetage	/0000099
[k]	2K - Kleber / 2K - adhesive / 2K - adhésif	/0000414

Betriebsmittel / Machinery materials / Equipement de production

Symbol / Symbol / Symbole	Beschreibung / Description / Description	Artikel / Bestell-Nr. Article / Order-No. L'article / Référence
[f]	Fett, säurefrei / acid-free / sans acide	0000025
[t]	Trennmittel / release agent / agent séparateur bei Verarbeitung von Isozyanate / for application with isozyanate / pour l'application de l'isozyanate	0163333 0640651
[m]	Montagepaste (für R- und RS- Ausführung) / assembly paste (for verssion R or RS) / pâte d'assemblage (de version R et RS)	0000233
[ms]	Montagespray (für R- und RS- Ausführung) / assembly spray (for verssion R or RS) / aérosol d'assemblage (de version R et RS)	0000118
[mt]	Montagepaste (für hohe Temperaturen) assembly paste (for high temperatures) d'assemblage (pour hautes températures)	0000057

Hauptsitz und Produktion / Headquarter & Production

WIWA Wilhelm Wagner GmbH & Co. KG
 Gewerbestraße 1-3 • 35633 Lahnu, Germany
 Tel: +49 6441 609-0 • Fax: +49 6441 609-50
 E-Mail: info@wiwa.de
 Internet: www.wiwa.de

WIWA Subsidiary USA

107 N.Main St. • P.O.Box 398, Alger, OH 45812
 Tel: +1-419-757-0141 • Fax: +1-419-549-5173 •
 Toll Free: +1-855-757-0141
 E-Mail: sales@wiwa.com
 Internet: www.wiwausa.com