

Pos.-Nr. in Klammern () sind keine Bestandteile dieser Baugruppe / items marked with () are not part of assembly shown / Les pièces entre parenthèses ne font pas partie du sous-groupe

Diese Zeichnung darf nicht kopiert, vervielfältigt oder dritten Personen zugänglich gemacht werden. Widerrechtliche Benutzung hat strafrechtliche Folgen. / This drawing should not be, in whole or in part, copied, distributed or used by or passed on as information to others for competition purposes or for whatever purposes without authorization. Unauthorized use is subject to prosecution.

Hauptsitz und Produktion / Headquarter & Production

WIWA Wilhelm Wagner GmbH & Co. KG
 Gewerbestraße 1-3 • 35633 Lahnau, Germany
 Tel: +49 6441 609-0 • Fax: +49 6441 609-50
 E-Mail: info@wiwa.de
 Internet: www.wiwa.de

WIWA Subsidiary USA

107 N.Main St. • P.O.Box 398, Alger, OH 45812
 Tel: +1-419-757-0141 • Fax: +1-419-549-5173 •
 Toll Free: +1-855-757-0141
 E-Mail: sales@wiwa.com
 Internet: www.wiwausa.com

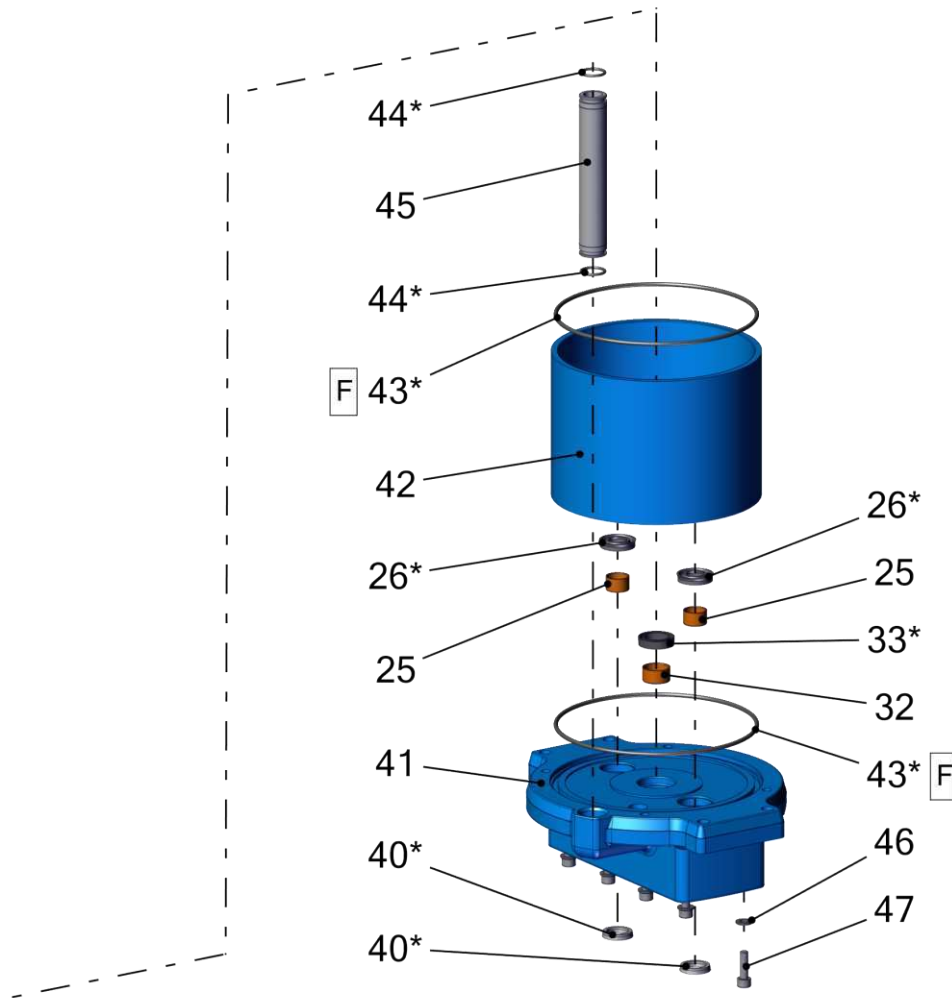
| Pos. | Number | Qty. | V ¹ /D ² /R ³ | Artikelbezeichnung | Part Description | Désignation des articles |
|------|---------|------|--|--------------------|------------------------|----------------------------|
| 1 | 0474797 | 3 | | Schraube | screw | vis |
| 2 | 0460214 | 7 | | Scheibe | washer | rondelle |
| 3 | 0663789 | 1 | | Deckel | cover | couvercle |
| 4 | 0663788 | 1 | | Dämmring | muffler ring | anneau insonorisante |
| 5 | 0663793 | 1 | | Lochblech | perforated steel sheet | tôle perforée |
| 6 | 0665725 | 3 | | Muffe | socket/socket | manchon |
| 7 | 0663394 | 1 | | Sicherungsblech | locking plate | plaque de verrouillage |
| 8 | 0641318 | 1 | | Steuerzylinder | control cylinder | cylindre de contrôle |
| 9 | 0665737 | 3 | | Stehbolzen | threaded bolt | boulon |
| 10* | 0310182 | 4 | V, D, R | O-Ring | o-ring | joint torique |
| 11 | 0460192 | 2 | | Mutter | nut | écrou |
| 12 | 0641327 | 1 | V, R | Steuerkolben | control piston | piston de contrôle |
| 13 | 0663378 | 1 | | Steuergehäuse | control housing | corps de contrôle |
| 14* | 0663393 | 1 | V, D, R | Dichtung | gasket | joint |
| 15 | 0475122 | 2 | | Lagerbuchse | bearing bush | cousinet |
| 16 | 0411876 | 2 | V, R | Druckfeder | spring | ressort |
| 17 | 0473081 | 2 | V, R | Schnäpperlager | toggle bearing | roulement |
| 18 | 0470325 | 2 | V, R | Schnäpper | toggle | bascule |
| 19 | 0460362 | 2 | | Gewindestift | threaded pin | vis sans tête |
| 20 | 0460184 | 2 | | Mutter | nut | écrou |
| 21 | 0611891 | 1 | | Sicherheitsventil | safety valve | vanne de sécurité |
| 22 | 0663805 | 4 | | Schraube | screw | vis |
| 23 | 0665326 | 1 | | Oberteil | upper part | partie supérieure |
| 24 | 0670998 | 1 | | Stopfen | plug | bouchon |
| 25 | 0665838 | 4 | V | Buchse | bush | douille |
| 26* | 0665837 | 4 | V, D, R | Nutring | lip seal | joint |
| 27 | 0641319 | 1 | | Steuerachse | control axle | axe de controle |
| 28 | 0475041 | 2 | V, R | Dämpfungsscheibe | dampening spacer | rondelle insonorisante |
| 29 | 0663395 | 1 | V, R | Mitnehmer kpl. | carrier cpl. | disque d'entraînement cpl. |
| 29.1 | 0494054 | 2 | | Scheibe | washer | rondelle |
| 29.2 | 0480258 | 1 | V | Mitnehmer | carrier | disque d'entraînement |
| 30* | 0648289 | 1 | V, D, R | O-Ring | o-ring | joint torique |
| 31 | 0668832 | 1 | | Gehäuseschraube | screw | vis |
| 32 | 0665325 | 2 | V | Gleitlager | slide bearing | palier lisse |
| 33* | 0665324 | 2 | V, D, R | Nutring | lip seal | joint |
| 34 | 0665315 | 1 | V, R | Umsteuerachse kpl. | guide axle | axe de contrôle |
| 35 | 0665316 | 2 | | Achse | axle | axe |
| 36 | 0665314 | 1 | | Kolbenplatte | piston plate | plateau de piston |
| 37* | 0611212 | 1 | V, D, R | O-Ring | o-ring | joint torique |
| 38* | 0311391 | 1 | V, D, R | O-Ring | o-ring | joint torique |
| 39 | 0665317 | 1 | | Motorachse | motor axle | axe de moteur |

Hauptsitz und Produktion / Headquarter & Production

WIWA Wilhelm Wagner GmbH & Co. KG
 Gewerbestraße 1-3 • 35633 Lahnau, Germany
 Tel: +49 6441 609-0 • Fax: +49 6441 609-50
 E-Mail: info@wiwa.de
 Internet: www.wiwa.de

WIWA Subsidiary USA

107 N.Main St. • P.O.Box 398, Alger, OH 45812
 Tel: +1-419-757-0141 • Fax: +1-419-549-5173 •
 Toll Free: +1-855-757-0141
 E-Mail: sales@wiwa.com
 Internet: www.wiwausa.com



| Pos. | Number | Qty. | V ¹ /D ² /R ³ | Artikelbezeichnung | Part Description | Désignation des articles |
|------|---------|------|--|--------------------|------------------|--------------------------|
| 25 | 0665838 | 4 | V | Buchse | bush | douille |
| 26* | 0665837 | 4 | V, D, R | Nutring | lip seal | joint |
| 32 | 0665325 | 2 | V | Gleitlager | slide bearing | palier lisse |
| 33* | 0665324 | 2 | V, D, R | Nutring | lip seal | joint |
| 40* | 0647983 | 2 | V, D, R | Nutring | lip seal | joint |
| 41 | 0665327 | 1 | | Unterteil | bottom | partie inférieure |
| 42 | 0663790 | 1 | | Zylinder | cylinder | cyindre |
| 43* | 0311405 | 2 | V, D, R | O-Ring | o-ring | joint torique |
| 44* | 0311243 | 2 | V, D, R | O-Ring | O-Ring | joint torique |
| 45 | 0663792 | 1 | | Belüftungsrohr | air pipe | tube inférieure |
| 46 | 0460591 | 8 | | Scheibe | washer | rondelle |
| 47 | 0460508 | 8 | | Schraube | screw | vis |

Hauptsitz und Produktion / Headquarter & Production

WIWA Wilhelm Wagner GmbH & Co. KG
 Gewerbestraße 1-3 • 35633 Lahnau, Germany
 Tel: +49 6441 609-0 • Fax: +49 6441 609-50
 E-Mail: info@wiwa.de
 Internet: www.wiwa.de

WIWA Subsidiary USA

107 N.Main St. • P.O.Box 398, Alger, OH 45812
 Tel: +1-419-757-0141 • Fax: +1-419-549-5173 •
 Toll Free: +1-855-757-0141
 E-Mail: sales@wiwa.com
 Internet: www.wiwausa.com

Mit * gekennzeichnete Teile können nicht einzeln bestellt werden. Nur als Dichtungs- oder Reparatursatz.

Parts marked with * can't be ordered separately. Only as a seal or repair kit.

Les pièces marquées avec * ne peuvent pas être commandées seules. Seulement comme kit d'étanchéité ou kit de réparation

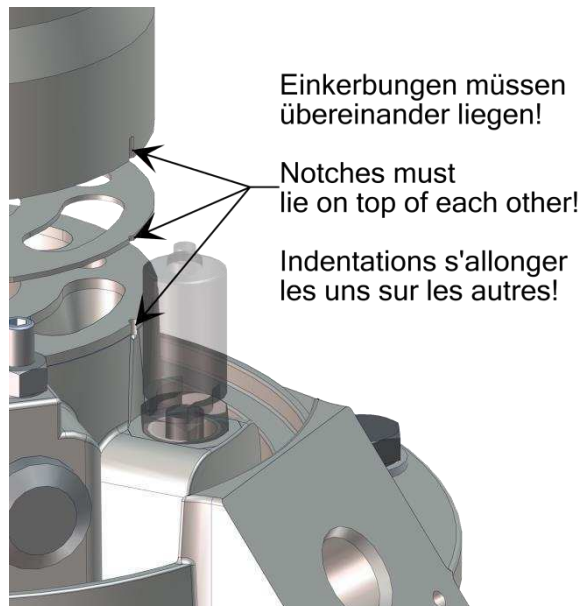
ohne Abbildung - not illustrated - sans illustration

| Number | Qty. | V ¹ /D ² /R ³ | Artikelbezeichnung | Part Description | Désignation des articles |
|---------|------|--|--------------------|------------------|--------------------------|
| 0670484 | | R | Dichtungssatz | seal kit | jeu de joints |
| 0670485 | | | Reparatursatz | repair kit | jeu de réparation |

¹V = Verschleißteile • Wear parts • Pièces d'usure usuelles

²D = Teile des Dichtungssatzes • Parts of seal kit • Pièces de kit de joints

³R = Teile des Reparatursatzes • Parts of repair kit • Pièces de kit de réparation

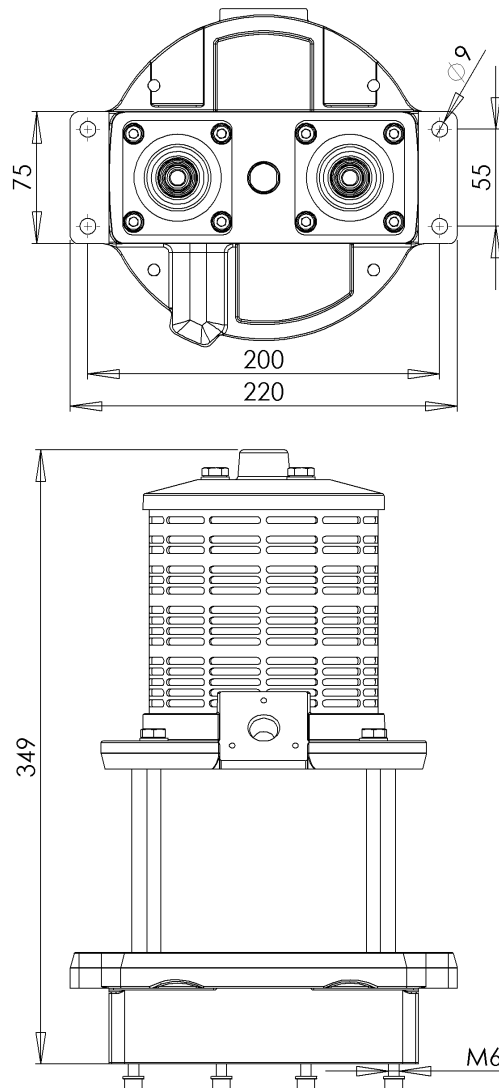


Hauptsitz und Produktion / Headquarter & Production

WIWA Wilhelm Wagner GmbH & Co. KG
Gewerbestraße 1-3 • 35633 Lahnau, Germany
Tel: +49 6441 609-0 • Fax: +49 6441 609-50
E-Mail: info@wiwa.de
Internet: www.wiwa.de

WIWA Subsidiary USA

107 N.Main St. • P.O.Box 398, Alger, OH 45812
Tel: +1-419-757-0141 • Fax: +1-419-549-5173 •
Toll Free: +1-855-757-0141
E-Mail: sales@wiwa.com
Internet: www.wiwausa.com



Sicherungsmittel / Thread sealant / produit d'étanchéité

| Symbol / Symbol / Symbole | Beschreibung / Description / Description | Artikel / Bestell-Nr. Article / Order-No. L'article / Référence |
|---------------------------------|---|---|
| [r] | schwach / light / léger | 222 / 0000016 |
| [b] | mittel / medium / léger | 243 / 0000015 |
| [schw] | mittel, Kunststoff-Stahl / medium, plastic-steel / medium, plastique-acier (20ml) | 480 / 0000107 |
| [g] | hochfest / high-streng / hautesistance (50ml) hochfest für Cr/Ni-Teile / for Cr/Ni steel parts / pour parties fabriqué de Cr/Ni (50ml) | 601 / 0000014 2701 / 0000303 |
| [p] | Rohrdichtungspaste / pipe sealant / pâte d'étanchéité pour tuyaux(50ml) | 225 / 0000017 |
| [a] | Aktivator / activator / activateur (500ml) Aktivator für Kunststoffteile / activator for plastic parts / activateur pour pièces de plastique (10ml) | 734 / 0000018 770 / 0000108 |
| [t] | Gewindeband / threaded tape / ruban de filetage | /0000099 |
| [k] | 2K - Kleber / 2K - adhesive / 2K - adhésif | /0000414 |

Betriebsmittel / Machinery materials / Equipement de production

| Symbol / Symbol / Symbole | Beschreibung / Description / Description | Artikel / Bestell-Nr. Article / Order-No. L'article / Référence |
|---------------------------------|--|---|
| [F] | Fett, säurefrei / acid-free / sans acide | 0000025 |
| [T] | Trennmittel / release agent / agent séparateur bei Verarbeitung von Isozyanate / for application with isozyanate / pour l'application de l'isozyanate | 0163333 0640651 |
| [M] | Montagepaste (für R- und RS- Ausführung) / assembly paste (for version R or RS) / pâte d'assemblage (de version R et RS) | 0000233 |
| [MS] | Montagespray (für R- und RS- Ausführung) / assembly spray (for version R or RS) / aérosol d'assemblage (de version R et RS) | 0000118 |
| [MT] | Montagepaste (für hohe Temperaturen) assembly paste (for high temperatures) d'assemblage (pour hautes températures) | 0000057 |

Hauptsitz und Produktion / Headquarter & Production

WIWA Wilhelm Wagner GmbH & Co. KG
 Gewerbestraße 1-3 • 35633 Lahnau, Germany
 Tel: +49 6441 609-0 • Fax: +49 6441 609-50
 E-Mail: info@wiwa.de
 Internet: www.wiwa.de

WIWA Subsidiary USA

107 N.Main St. • P.O.Box 398, Alger, OH 45812
 Tel: +1-419-757-0141 • Fax: +1-419-549-5173 •
 Toll Free: +1-855-757-0141
 E-Mail: sales@wiwa.com
 Internet: www.wiwausa.com