

Pos.-Nr. in Klammern () sind keine Bestandteile dieser Baugruppe / items marked with () are not part of assembly shown / Les pièces entre parenthèses ne font pas partie du sous-groupe

Diese Zeichnung darf nicht kopiert, vervielfältigt oder dritten Personen zugänglich gemacht werden. Widerrechtliche Benutzung hat strafrechtliche Folgen. / This drawing should not be, in whole or in part, copied, distributed or used by or passed on as information to others for competition purposes or for whatever purposes without authorization. Unauthorized use is subject to prosecution.

Hauptsitz und Produktion / Headquarter & Production

WIWA Wilhelm Wagner GmbH & Co. KG
 Gewerbestraße 1-3 • 35633 Lahnau, Germany
 Tel: +49 6441 609-0 • Fax: +49 6441 609-50
 E-Mail: info@wiwa.de
 Internet: www.wiwa.de

WIWA Subsidiary USA

107 N.Main St. • P.O.Box 398, Alger, OH 45812
 Tel: +1-419-757-0141 • Fax: +1-419-549-5173 •
 Toll Free: +1-855-757-0141
 E-Mail: sales@wiwa.com
 Internet: www.wiwausa.com

Pos.	Number	Qty.	V ¹ /D ² /R ³	Artikelbezeichnung	Part Description	Désignation des articles
(1)	0658850	1	V	Kupplung	coupling	accouplement
(1.1)	0658817	1	V	Federklammer	spring clip	prince à ressort
2*	0311898	1	V, D, R	O-Ring	o-ring	joint torique
3	0658851	1		Anzugring	connecting ring	bague de montage
4	0654764	1	V	Ölschauglas	sight glass	verre indicateur
4.1*	0667543	1	V, D, R	Dichtung	seal	joint
5	0658852	1		Hochdruckkopf	pump head	tête à haut pression
6	0641471	1		Sattelring	saddle ring	bague de retenue
7	0665410	1	V, R	Manschettensatz gem.	packing ring	joints
8	0658870	1		Gegenring	counter ring	contre-anneau
9	0639226	2	V	Druckfeder	spring	ressort
10	0662405	1	V	Doppelkolben kpl.	dual piston cpl.	double piston cpl.
10.1	0658853	1	V	Doppelkolben	dual piston	double piston
10.2	0662579	1	V	Kugelführung kpl.	ball guide cpl.	guitage de bille cpl.
10.3	0410233	1	V, R	Kugel	ball	bille
10.4*	0655612	1	V, D, R	Dichtring	gasket	joint
10.5	0661964	1	V	Kolbenventil kpl.	piston valve cpl.	soupape de piston cpl.
10.5.1*	0641336	1	V, D, R	O-Ring	o-ring	joint torique
11*	0655615	2	V, D, R	Dichtring	gasket	joint
12	0658854	1		Federgehäuse	spring housing	logement de ressort
13	0641476	1		Gegenring	counter ring	contre-anneau
14	0665411	1	V, R	Manschettensatz gem.	packing ring	joints
15	0641479	1		Gegenring	counter ring	contre-anneau
16	0658871	1		Druckzylinder	pressure cylinder	cylindre de pression
17*	0655617	1	V, D, R	Dichtring	gasket	joint
18	0662578	1	V	Kugelführung kpl.	ball guide cpl.	guitage de bille cpl.
19	0410551	1	V, R	Kugel	ball	bille
20	0661950	1	V	Bodenventil kpl.	bottom valve cpl.	vanne inferieures
20.1*	0663328	1	V, D, R	O-Ring	o-ring	joint torique

Mit * gekennzeichnete Teile können nicht einzeln bestellt werden. Nur als Dichtungs- oder Reparatursatz.

Parts marked with * can't be ordered separately. Only as a seal or repair kit.

Les pièces marquées avec * ne peuvent pas être commandées seules. Seulement comme kit d'étanchéité ou kit de réparation

Hauptsitz und Produktion / Headquarter & Production

WIWA Wilhelm Wagner GmbH & Co. KG
 Gewerbestraße 1-3 • 35633 Lahnu, Germany
 Tel: +49 6441 609-0 • Fax: +49 6441 609-50
 E-Mail: info@wiwa.de
 Internet: www.wiwa.de

WIWA Subsidiary USA

107 N.Main St. • P.O.Box 398, Alger, OH 45812
 Tel: +1-419-757-0141 • Fax: +1-419-549-5173 •
 Toll Free: +1-855-757-0141
 E-Mail: sales@wiwa.com
 Internet: www.wiwausa.com

ohne Abbildung - not illustrated - sans illustration

Number	V ¹ /D ² /R ³	Artikelbezeichnung	Part Description	Désignation des articles
0658878	R	Dichtungssatz	seal kit	jeu de joints
0658879		Reparatursatz mit PTFE Graphit / Leder	repair kit with PTFE (black) / leather	jeu de réparation avec PTFE (noir) / cuir
0664849		Reparatursatz mit PTFE Graphit (schwarz)	repair kit with PTFE (black)	jeu de réparation avec PTFE (noir)
0666343		Reparatursatz mit UHMW-PE (grün)	repair kit with UHMW-PE (green)	jeu de réparation avec UHMW-PE (vert)
0666344		Reparatursatz mit PTFE natur /UHMW-PE	repair kit with PTFE (white)/ UHMW-PE	jeu de réparation avec PTFE (blanc) /UHMW-PE
0665415		Reparatursatz mit PUR (rot) / UHMW-PE	repair kit with PUR (red) / UHMW-PE	jeu de réparation avec PUR (rouge) / UHMW-PE

Alternative Manschettensätze (oben) / alternative packing ring sets (upper) / joints alternatives (supérieures)

Number	V ¹ /D ² /R ³	Artikelbezeichnung	Part Description	Désignation des articles
0664687	V	PTFE Graphit (schwarz)	PTFE (black)	PTFE (noir)
0664688	V	UHMW-PE (grün)	UHMW-PE (green)	UHMW-PE (vert)
0658876	V	PTFE (schwarz) / Leder	PTFE (black) / leather	PTFE (noir) / cuir
0664689	V	PTFE natur (weiß) / UHMW-PE (grün)	PTFE nature (white) / UHMW-PE (green)	PTFE nature (blanc) / UHMW-PE (vert)
0665410	V	PUR (rot) / UHMW-PE (grün)	PUR (red) / UHMW-PE	PUR (rouge) / UHMW-PE (vert)

Alternative Manschettensätze (unten) / alternative packing ring sets (lower) / joints alternatives (inférieures)

Number	V ¹ /D ² /R ³	Artikelbezeichnung	Part Description	Désignation des articles
0664705	V	PTFE Graphit (schwarz)	PTFE (black)	PTFE (noir)
0664706	V	UHMW-PE (grün)	UHMW-PE (green)	UHMW-PE (vert)
0658877	V	PTFE (schwarz) / Leder	PTFE (black) / leather	PTFE (noir) / cuir
0664707	V	PTFE natur (weiß) / UHMW-PE (grün)	PTFE nature (white) / UHMW-PE (green)	PTFE nature (blanc) / UHMW-PE (vert)
0665411	V	PUR (rot) / UHMW-PE (grün)	PUR (red) / UHMW-PE	PUR (rouge) / UHMW-PE (vert)

¹V = Verschleißteile • Wear parts • Pièces d'usure usuelles

²D = Teile des Dichtungssatzes • Parts of seal kit • Pièces de kit de joints

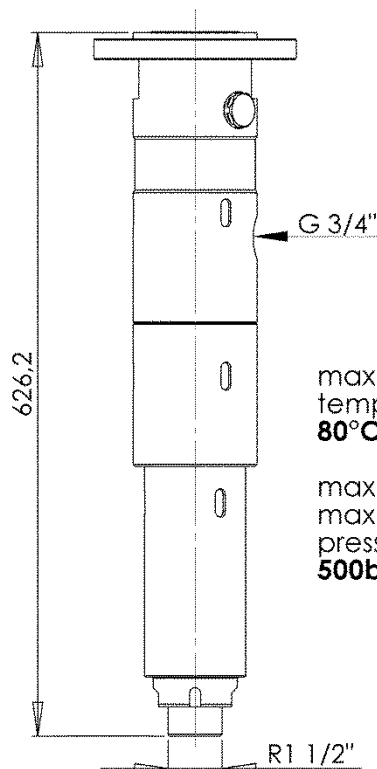
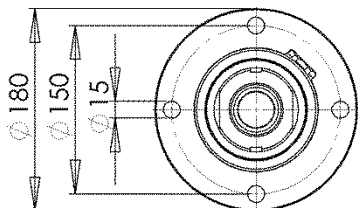
³R = Teile des Reparatursatzes • Parts of repair kit • Pièces de kit de reparation

Hauptsitz und Produktion / Headquarter & Production

WIWA Wilhelm Wagner GmbH & Co. KG
 Gewerbestraße 1-3 • 35633 Lahnau, Germany
 Tel: +49 6441 609-0 • Fax: +49 6441 609-50
 E-Mail: info@wiwa.de
 Internet: www.wiwa.de

WIWA Subsidiary USA

107 N.Main St. • P.O.Box 398, Alger, OH 45812
 Tel: +1-419-757-0141 • Fax: +1-419-549-5173 •
 Toll Free: +1-855-757-0141
 E-Mail: sales@wiwa.com
 Internet: www.wiwausa.com



max. Temperatur / max. temperature /
 température maximale:
80°C / 176°F

max. zulässiger Materialdruck /
 max. material pressure /
 pression de service (maximale):
500bar / 7251psi

Sicherungsmittel / Thread sealant / produit d'étanchéité

Symbol / Symbol / Symbole	Beschreibung / Description / Description	Artikel / Bestell-Nr. Article / Order-No. L'article / Référence
[r]	schwach / light / léger	222 / 0000016
[b]	mittel / medium / léger	243 / 0000015
[schw]	mittel, Kunststoff-Stahl / medium, plastic-steel / medium, platiq-acier (20ml)	480 / 0000107
[g]	hochfest / high-streng / hautesistance (50ml) hochfest für Cr/Ni-Teile / for Cr/Ni steel parts / pour partes fabriqué de Cr/Ni (50ml)	601 / 0000014 2701 / 0000303
[p]	Rohrdichtungspaste / pipe sealant / pâte d'étanchéité pour tuyaux(50ml)	225 / 0000017
[a]	Aktivator / activator / activateur (500ml) Aktivator für Kunststoffteile / activator for plastic parts / activateur pour pièces de plastique (10ml)	734 / 0000018 770 / 0000108
[t]	Gewindeband / threaded tape / ruban de filetage	/0000099
[k]	2K - Kleber / 2K - adhesive / 2K - adhésif	/0000414

Betriebsmittel / Machinery materials / Equipement de production

Symbol / Symbol / Symbole	Beschreibung / Description / Description	Artikel / Bestell-Nr. Article / Order-No. L'article / Référence
[f]	Fett, säurefrei / acid-free / sans acide	0000025
[t]	Trennmittel / release agent / agent séperateur bei Verarbeitung von Isozyanate / for application with isozyanate / pour l'application de l'isozyanate	0163333 0640651
[m]	Montagepaste (für R- und RS- Ausführung) / assembly paste (for verssion R or RS) / pâte d'assemblage (de version R et RS)	0000233
[ms]	Montagespray (für R- und RS- Ausführung) / assembly spray (for verssion R or RS) / aérosol d'assemblage (de version R et RS)	0000118
[mt]	Montagepaste (für hohe Temperaturen) assembly paste (for high temperatures) d'assemblage (pour hautes températures)	0000057

Hauptsitz und Produktion / Headquarter & Production

WIWA Wilhelm Wagner GmbH & Co. KG
 Gewerbestraße 1-3 • 35633 Lahnau, Germany
 Tel: +49 6441 609-0 • Fax: +49 6441 609-50
 E-Mail: info@wiwa.de
 Internet: www.wiwa.de

WIWA Subsidiary USA

107 N.Main St. • P.O.Box 398, Alger, OH 45812
 Tel: +1-419-757-0141 • Fax: +1-419-549-5173 •
 Toll Free: +1-855-757-0141
 E-Mail: sales@wiwa.com
 Internet: www.wiwausa.com