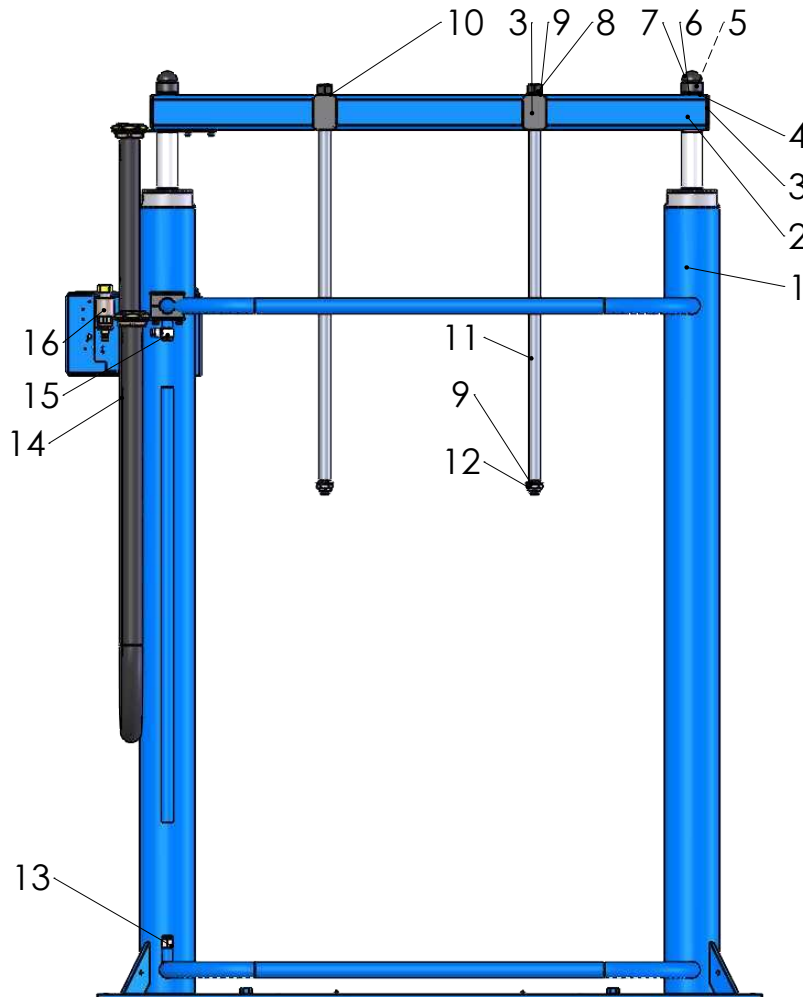


Pos.	Number	Qty	V ¹ /D ² /R ³	Artikelbezeichnung	Part Description	Désignation des articles
1	0665483	1		Grundramme	ram press	presse à pilotage
2	0665485	1		Traverse	traverse traverse	traverse
3	0634917	6		Vierkantstopfen	square plug	couvercle
4	0663614	2		Scheibe Fächer	serrated lock washer	rondelle à face dentées
5	0461164	2		Mutter	nut	écrou
6	0460621	2		Scheibe	washer	rondelle
7	0664658	2		Schutzkappe	protective cap	capot protecteur
8	0460966	4		Mutter	nut	écrou
9	0460389	7		Scheibe	washer	rondelle
10	0663613	1		Scheibe Fächer	serrated lock washer	rondelle à face dentées
11	0634916	4		Stange	rod	tige
12	0634978	4		Sicherheitsmutter	lock nut	écrou "s"
13	0632729	1		Steckverschraubung	plug-type fitting	vissage à fiche
14	0660355	1		Anbausatz		
15	0632728	1		L-Steckverschraubung	L-plug-in connector	L-vissage à air comprimé
16	0669385	1		Luftversorgung kpl.	air supply cpl.	alimentation en air complète



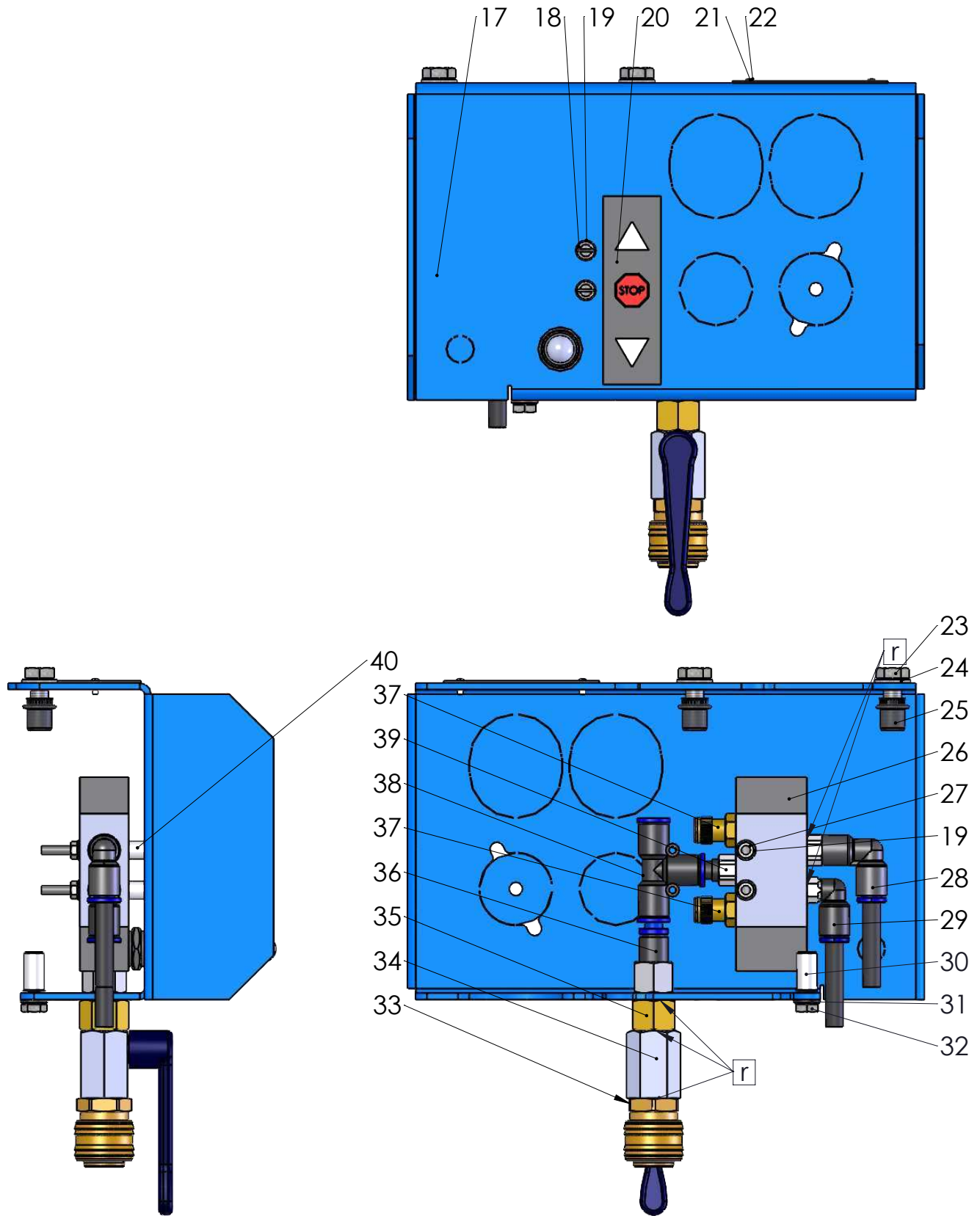
Pos.-Nr. in Klammern () sind keine Bestandteile dieser Baugruppe / items marked with () are not part of assembly shown / Les pièces entre parenthèses ne font pas partie du sous-groupe

Diese Zeichnung darf nicht kopiert, vervielfältigt oder dritten Personen zugänglich gemacht werden, widerrechtliche Benutzung hat strafrechtliche Folgen.
 This drawing should not be, in whole or in part, copied, distributed or be used by or passed on as information to others for competition purposes or for whatever purposes without the authorization of WIWA. Unauthorized use is subject to prosecution.

Hauptsitz und Produktion / Headquarter & Production
WIWA Wilhelm Wagner GmbH & Co. KG
 Gewerbestraße 1-3 • 35633 Lahnau, Germany
 Tel: +49 6441 609-0 • Fax: +49 6441 609-50
 E-Mail: info@wiwa.de
 Internet: www.wiwa.de

WIWA Subsidiary USA
 107 N.Main St. • P.O.Box 398, Alger, OH 45812
 Tel: +1-419-757-0141 • Fax: +1-419-549-5173
 Toll Free: +1-855-757-0141
 E-Mail: sales@wiwa.com
 Internet: www.wiwausa.com

WIWA Taicang Co.,Ltd.
 No.87 East Suzhou Rd. • Taicang City
 Jiangsu Province 215400 • P.R.China
 Tel: +86-512-5354-8858 • Fax: +86-512-5354-8859
 E-Mail: info@wiwa-china.com
 Internet: wiwa.com



Pos.	Number	MENGE	Lenght	Artikelbezeichnung	Part Description	Désignation des articles
17	0664115	1		Befestigungsblech	fixing steel sheet	tôle defixation
18	0657425	2		Schraube	screw	vis
19	0460575	4		Scheibe	washer	rondelle
20	0660320	1		Klebeschild	adhesive lable	étiquette adhésive
21	0360102	1		Typenschild	specification plate	plateau caractéristique
22	0633601	2		Blindniete	blind rivet	rivet aveugle
23	0460206	2		Schraube	screw	vis
24	0460214	2		Scheibe	washer	rondelle
25	0665272	2		Blindnietmutter	blind rivet head	l'écrou à rivet aveugle
26	0665261	1	V	Pneumatikventil	rotary disc valve	soupape à troit rotative
27	0615625	2		Mutter	nut	écrou
28	0656172	1		L-Steckverschraubung	L-plug-in connector	L-vissage à air comprimé
29	0657637	1		L-Steckverschraubung	L-plug-in connector	L-vissage à air comprimé
30	0668421	1		Blindnietmutter	blind rivet head	l'écrou à rivet aveugle
31	0460591	1		Scheibe	washer	rondelle
32	0642824	1		Schraube	screw	vis
33	0462314	1		Kupplung		
34	0644232	1	V	Kugelhahn	ball valve	vanne
35	0634809	1		Muffennippel	cocket nipple	raccord de manchon
36	0647866	1		Steckverschraubung	plug-type fitting	vissage à fiche
37	0651113	2	V	Drosselschalldämpfer	muffler	silencieux
38	0649378	1		T- Steckverbindung	T-fitting	connecteur à fiche T
39	0664938	1		Einschraubtülle	barb connector	douille cannelée à visser
40	0664936	2		Distanzhülse	spacer sleeve	douille

V¹ = Verschleißteile • Wear parts • Pièces d'usure usuelles
 D² = Teile des Dichtungssatzes • Parts of seal kit • Pièces de kit de joints
 R³ = Teile des Reparatursatzes • Parts of repair kit • Pièces de kit de réparation

Betriebsmittel / Machinery materials / Equipement de production		
Symbol / Symbol / Symbole	Beschreibung / Description / Description	Artikel / Bestell-Nr. Article / Order-No. L'article / Référence
F	Fett, säurefrei / acid-free / sans acide	0000025
T	Trennmittel / release agent / agent séparateur bei Verarbeitung von Isoyanate / for application with isozyanate / pour l'application de l'isozyanate	0163333 0640651
M	Montagespray (für R- und RS- Ausführung) / assembly spray (for verssion R or RS) / aérosol d'assemblage (de version R et RS)	0000233
MS	Montagespray (für R- und RS- Ausführung) / assembly spray (for verssion R or RS) / aérosol d'assemblage (de version R et RS)	0000118
MT	Montagepaste (für hohe Temperaturen) assembly paste (for high temperatures) d'assemblage (pour hautes températures)	0000057

Sicherungsmittel / Thread sealant / produit d'étanchéité		
Symbol / Symbol / Symbole	Beschreibung / Description / Description	Artikel / Bestell-Nr. Article / Order-No. L'article / Référence
r	schwach / light / leger	222 / 0000016
b	mittel / medium / leger	243 / 0000015
schw	mittel, Kunststoff-Stahl / medium, plastic-steel / medium, platique-acier (20ml)	480 / 0000107
g	hochfest / high-streng / hautesistance (50ml) hochfest für Cr/Ni-Teile / for Cr/Ni steel parts / pour partes fabriqué de Cr/Ni (50ml)	601 / 0000014 2701 / 0000303
p	Rohrdichtungspaste / pipe sealant / pâte d'étanchéité pour tuyaux(50ml)	225 / 0000017
a	Aktivator / activator / activateur (500ml) Aktivator für Kunststoffteile / activator for plastic parts / activateur pour pièces de plastique (10ml)	734 / 0000018 770 / 0000108
t	Gewindeband / threaded tape / ruban de filetage	/ 0000099
k	2K - Kleber / 2K - adhesive / 2K - adhésif	/ 0000414

Hauptsitz und Produktion / Headquarter & Production
WIWA Wilhelm Wagner GmbH & Co. KG
 Gewerbestraße 1-3 • 35633 Lahnuau, Germany
 Tel: +49 6441 609-0 • Fax: +49 6441 609-50
 E-Mail: info@wiwa.de
 Internet: www.wiwa.de

WIWA Subsidiary USA
 107 N.Main St. • P.O.Box 398, Alger, OH 45812
 Tel: +1-419-757-0141 • Fax: +1-419-549-5173
 Toll Free: +1-855-757-0141
 E-Mail: sales@wiwa.com
 Internet: www.wiwausa.com

WIWA Taicang Co.,Ltd.
 No.87 East Suzhou Rd. • Taicang City
 Jiangsu Province 215400 • P.R.China
 Tel: +86-512-5354-8858 • Fax: +86-512-5354-8859
 E-Mail: info@wiwa-china.com
 Internet: wiwa.com

