

Pos.-Nr. in Klammern () sind keine Bestandteile dieser Baugruppe / items marked with () are not part of assembly shown / Les pièces entre parenthèses ne font pas partie du sous-groupe

Diese Zeichnung darf nicht kopiert, vervielfältigt oder dritten Personen zugänglich gemacht werden. Widerrechtliche Benutzung hat strafrechtliche Folgen. / This drawing should not be, in whole or in part, copied, distributed or used by or passed on as information to others for competition purposes or for whatever purposes without authorization. Unauthorized use is subject to prosecution.

Hauptsitz und Produktion / Headquarter & Production
WIWA Wilhelm Wagner GmbH & Co. KG
 Gewerbestraße 1-3 • 35633 Lahnau, Germany
 Tel: +49 6441 609-0 • Fax: +49 6441 609-50
 E-Mail: info@wiwa.de
 Internet: www.wiwa.de

WIWA Subsidiary USA
 107 N.Main St. • P.O.Box 398, Alger, OH 45812
 Tel: +1-419-757-0141 • Fax: +1-419-549-5173 •
 Toll Free: +1-855-757-0141
 E-Mail: sales@wiwa.com
 Internet: www.wiwausa.com

WIWA Taicang Co.,Ltd.
 No.87 East Suzhou Rd. • Taicang City
 Jiangsu Province 215400 • P.R.China
 Tel: +86-512-5354-8858 • Fax: +86-512-5354-8859
 E-Mail: info@wiwa-china.com
 Internet: wiwa.com

Pos.	Number	Qty.	Lenght	V ¹ /D ² /R ³	Artikelbezeichnung	Part Description	Désignation des articles
1	0640835	1			Hochdruckpumpe	high pressure pump	pompe à haute pression
2	0460206	4			Schraube	screw	vis
3	0460214	32			Scheibe	washer	rondelle
4	0463728	4			Schraube	screw	vis
5	0650765	4			Schraube	screw	vis
6	0460591	4			Scheibe	washer	rondelle
7	0649962	2			Steckverschraubung	plug-type fitting	vissage à fiche
8	0657007	1			Ablageblech	delivery plate	plaque de livraison
9	0645060	20			Mutter	nut	écrou
10	0654666	4		V	Schlauchschele	hose clamp	collier de serrage
11	0654124	1	0,6m	V	Wellschlauch	flexible hose	flexible
12	0657556	2		V	Pneumatikzylinder	pneumatic cylinder	cylindre pneumatique
13	0649961	2			L-Steckverschraubung	L-plug-in connector	L-vissage à air comprimé
14	0630238	24			Schraube	screw	vis
15	0651027	2		V	Lenkrolle	steering roll	roue de guidage avec arrêt
16	0651028	2		V	Bockrolle	roll	roue
17	0657005	1			Grundplatte	ground plate	plaque de fondation
18	0462403	1	1,5m	V	Druckluftschlauch	compressed air hose	flexible d'air comprimé
19	0647862	1			Y-Steckverbindung	Y-plug	pièce en Y
20	0657006	1			Befestigungsblech	plate	tôle
21	0649944	1			Schild	lable	étiquette
22	0491918	2		V	Manometer	gauge	manometre
23	0649943	1			Schild	lable	étiquette
24	0462357	1			Schlauchtülle	stem	embout à olive
25	0649373	1		V	Schlauchschele	hose clamp	collier de serrage
26	0414255	1		V	Druckluftschlauch	compressed air hose	flexible d'air comprimé
27	0656130	1			Traverse	traverse	traverse
28	0460516	4			Schraube	screw	vis
29	0460389	2			Scheibe	washer	rondelle
30	0650495	2			Mutter	nut	écrou
31	0462373	1		V	Schlauchklemme	hose clip	collier de serrage
32	0413607	1			Schlauchtülle	stem	embout à olive
33	0631288	1			Muffennippel	cocket nipple	raccord de manchon

Hauptsitz und Produktion / Headquarter & Production

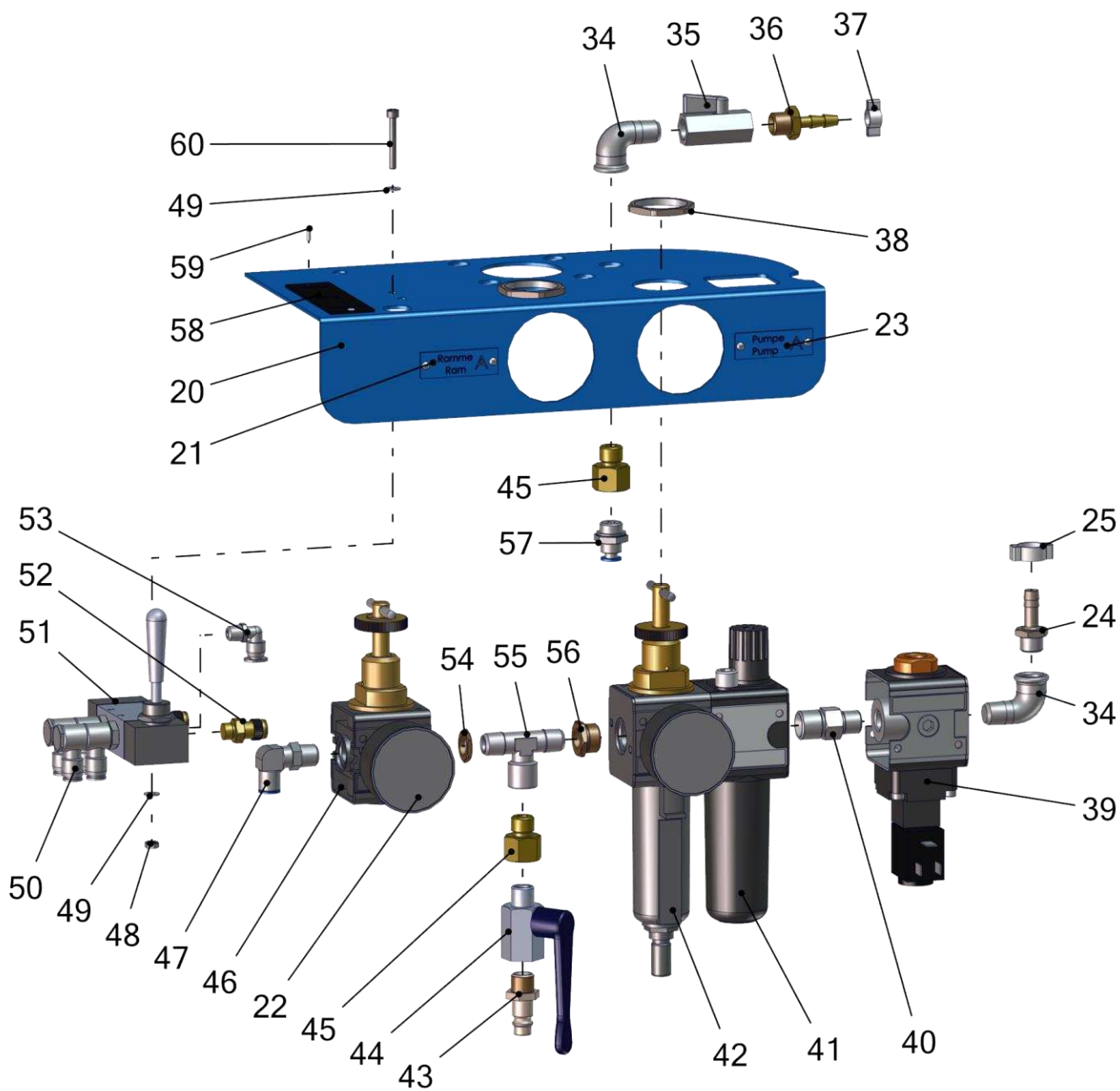
WIWA Wilhelm Wagner GmbH & Co. KG
 Gewerbestraße 1-3 • 35633 Lahnau, Germany
 Tel: +49 6441 609-0 • Fax: +49 6441 609-50
 E-Mail: info@wiwa.de
 Internet: www.wiwa.de

WIWA Subsidiary USA

107 N.Main St. • P.O.Box 398, Alger, OH 45812
 Tel: +1-419-757-0141 • Fax: +1-419-549-5173 •
 Toll Free: +1-855-757-0141
 E-Mail: sales@wiwa.com
 Internet: www.wiwausa.com

WIWA Taicang Co.,Ltd.

No.87 East Suzhou Rd. • Taicang City
 Jiangsu Province 215400 • P.R.China
 Tel: +86-512-5354-8858 • Fax: +86-512-5354-8859
 E-Mail: info@wiwa-china.com
 Internet: wiwa.com



Hauptsitz und Produktion / Headquarter & Production

WIWA Wilhelm Wagner GmbH & Co. KG
 Gewerbestraße 1-3 • 35633 Lahnau, Germany
 Tel: +49 6441 609-0 • Fax: +49 6441 609-50
 E-Mail: info@wiwa.de
 Internet: www.wiwa.de

WIWA Subsidiary USA

107 N.Main St. • P.O.Box 398, Alger, OH 45812
 Tel: +1-419-757-0141 • Fax: +1-419-549-5173 •
 Toll Free: +1-855-757-0141
 E-Mail: sales@wiwa.com
 Internet: www.wiwausa.com

WIWA Taicang Co.,Ltd.

No.87 East Suzhou Rd. • Taicang City
 Jiangsu Province 215400 • P.R.China
 Tel: +86-512-5354-8858 • Fax: +86-512-5354-8859
 E-Mail: info@wiwa-china.com
 Internet: wiwa.com

Pos.	Number	Qty.	V ¹ /D ² /R ³	Artikelbezeichnung	Part Description	Désignation des articles
20	0657006	1		Befestigungsblech	plate	tôle
21	0649944	1		Schild	lable	étiquette
22	0491918	2	V	Manometer	gauge	manometre
23	0649943	1		Schild	lable	étiquette
24	0462357	1		Schlauchtülle	stem	embout à olive
25	0649373	1	V	Schlauchschele	hose clamp	collier de serrage
34	0412716	2		Winkel	elbow	coude
35	0415529	1	V	Kugelhahn	ball valve	vanne
36	0462365	1		Schlauchtülle	stem	enbout à olive
37	0632234	1	V	Schlauchschele	hose clamp	collier de serrage
38	0648088	2		Gegenmutter	nut	écrou
39	0649906	1	V	Pneumatikventil	pneumatic valve	soupape pneumatique
40	0631096	1		Doppelnippel	male adaptor	raccord double male
41	0655046	1	V	Nebelöler	fog oiler	lubrificateur
42	0655047	1	V	Filterregler	filter regulator	filtre régulateur
43	0644784	1		Luftanschlußnippel	air connection nipple	raccord d'air
44	0644232	1	V	Kugelhahn	ball valve	vanne
45	0634809	2		Muffennippel	cocket nipple	raccord de manchon
46	0649905	1	V	Druckluftregler	air pressure regulator	régulateur d'air comprimé
47	0641284	1		L-Steckverschraubung	L-plug-in connector	L-vissage à air comprimé
48	0615625	2		Mutter	nut	écrou
49	0460575	4		Scheibe	washer	rondelle
50	0634733	2		Mehrfachverteiler	multi manifold	distributeur
51	0649779	1	V	Pneumatikventil	rotary disc valve	soupape à trois rotative
52	0651113	2		Drosselschalldämpfer	muffler	silencieux
53	0634730	1		L-Steckverschraubung	L-plug-in connector	L-vissage à air comprimé
54	0631610	2		Kontermutter	nut	écrou
55	0665849	1		T-Stück	T-piece	raccord en T
56	0219088	1		Reduziernippel	reducing nipple	raccord de réduction
57	0647848	1		Steckverschraubung	plug-type fitting	vissage à fiche
58	0639593	1		Schild	lable	étiquette
59	0633601	6		Blindniete	blind rivet	rivet aveugle
60	0645038	2		Schraube	screw	vis

ohne Abbildung - not illustrated - sans illustration

Number	Lenght	V ¹ /D ² /R ³	Artikelbezeichnung	Part Description	Désignation des articles
0655567		V	Nährungsschalter	proximity switch	détecteurs de proximité

Hauptsitz und Produktion / Headquarter & Production

WIWA Wilhelm Wagner GmbH & Co. KG
 Gewerbestraße 1-3 • 35633 Lahnau, Germany
 Tel: +49 6441 609-0 • Fax: +49 6441 609-50
 E-Mail: info@wiwa.de
 Internet: www.wiwa.de

WIWA Subsidiary USA

107 N.Main St. • P.O.Box 398, Alger, OH 45812
 Tel: +1-419-757-0141 • Fax: +1-419-549-5173 •
 Toll Free: +1-855-757-0141
 E-Mail: sales@wiwa.com
 Internet: www.wiwausa.com

WIWA Taicang Co.,Ltd.

No.87 East Suzhou Rd. • Taicang City
 Jiangsu Province 215400 • P.R.China
 Tel: +86-512-5354-8858 • Fax: +86-512-5354-8859
 E-Mail: info@wiwa-china.com
 Internet: wiwa.com

¹V = Verschleißteile • Wear parts • Pièces d'usure usuelles

²D = Teile des Dichtungssatzes • Parts of seal kit • Pièces de kit de joints

³R = Teile des Reparatursatzes • Parts of repair kit • Pièces de kit de reparation

Sicherungsmittel / Thread sealant / produit d'étanchéité

Symbol / Symbol / Symbole	Beschreibung / Description / Description	Artikel / Bestell-Nr. Article / Order-No. L'article / Référence
[r]	schwach / light / léger	222 / 0000016
[b]	mittel / medium / leger	243 / 0000015
[schw]	mittel, Kunststoff-Stahl / medium, plastic-steel / medium, platique-acier (20ml)	480 / 0000107
[g]	hochfest / high-streng / hautesistance (50ml) hochfest für Cr/Ni-Teile / for Cr/Ni steel parts / pour partes fabriqué de Cr/Ni (50ml)	601 / 0000014 2701 / 0000303
[p]	Rohrdichtungspaste / pipe sealant / pâte d'étanchéité pour tuyaux(50ml)	225 / 0000017
[a]	Aktivator / activator / activateur (500ml) Aktivator für Kunststoffteile / activator for plastic parts / activateur pour pièces de plastique (10ml)	734 / 0000018 770 / 0000108
[t]	Gewindeband / threaded tape / ruban de filetage	/0000099
[k]	2K - Kleber / 2K - adhesive / 2K - adhésif	/0000414

Betriebsmittel / Machinery materials / Equipement de production

Symbol / Symbol / Symbole	Beschreibung / Description / Description	Artikel / Bestell-Nr. Article / Order-No. L'article / Référence
[f]	Fett, säurefrei / acid-free / sans acide	0000025
[t]	Trennmittel / release agent / agent séparateur bei Verarbeitung von Isozyanate / for application with isozyanate / pour l'application de l'isozyanate	0163333 0640651
[m]	Montagepaste (für R- und RS- Ausführung) / assembly paste (for verssion R or RS) / pâte d'assemblage (de version R et RS)	0000233
[ms]	Montagespray (für R- und RS- Ausführung) / assembly spray (for verssion R or RS) / aérosol d'assemblage (de version R et RS)	0000118
[mt]	Montagepaste (für hohe Temperaturen) assembly paste (for high temperatures) d'assemblage (pour hautes températures)	0000057

Hauptsitz und Produktion / Headquarter & Production

WIWA Wilhelm Wagner GmbH & Co. KG
 Gewerbestraße 1-3 • 35633 Lahnau, Germany
 Tel: +49 6441 609-0 • Fax: +49 6441 609-50
 E-Mail: info@wiwa.de
 Internet: www.wiwa.de

WIWA Subsidiary USA

107 N.Main St. • P.O.Box 398, Alger, OH 45812
 Tel: +1-419-757-0141 • Fax: +1-419-549-5173 •
 Toll Free: +1-855-757-0141
 E-Mail: sales@wiwa.com
 Internet: www.wiwausa.com

WIWA Taicang Co.,Ltd.

No.87 East Suzhou Rd. • Taicang City
 Jiangsu Province 215400 • P.R.China
 Tel: +86-512-5354-8858 • Fax: +86-512-5354-8859
 E-Mail: info@wiwa-china.com
 Internet: wiwa.com