

Pos.-Nr. in Klammern () sind keine Bestandteile dieser Baugruppe / items marked with () are not part of assembly shown / Les pièces entre parenthèses ne font pas partie du sous-groupe

Diese Zeichnung darf nicht kopiert, vervielfältigt oder dritten Personen zugänglich gemacht werden. Widerrechtliche Benutzung hat strafrechtliche Folgen. / This drawing should not be, in whole or in part, copied, distributed or used by or passed on as information to others for competition purposes or for whatever purposes without authorization. Unauthorized use is subject to prosecution.

Hauptsitz und Produktion / Headquarter & Production

WIWA Wilhelm Wagner GmbH & Co. KG
 Gewerbestraße 1-3 • 35633 Lahnau, Germany
 Tel: +49 6441 609-0 • Fax: +49 6441 609-50
 E-Mail: info@wiwa.de
 Internet: www.wiwa.de

WIWA Subsidiary USA

107 N.Main St. • P.O.Box 398, Alger, OH 45812
 Tel: +1-419-757-0141 • Fax: +1-419-549-5173 •
 Toll Free: +1-855-757-0141
 E-Mail: sales@wiwa.com
 Internet: www.wiwausa.com

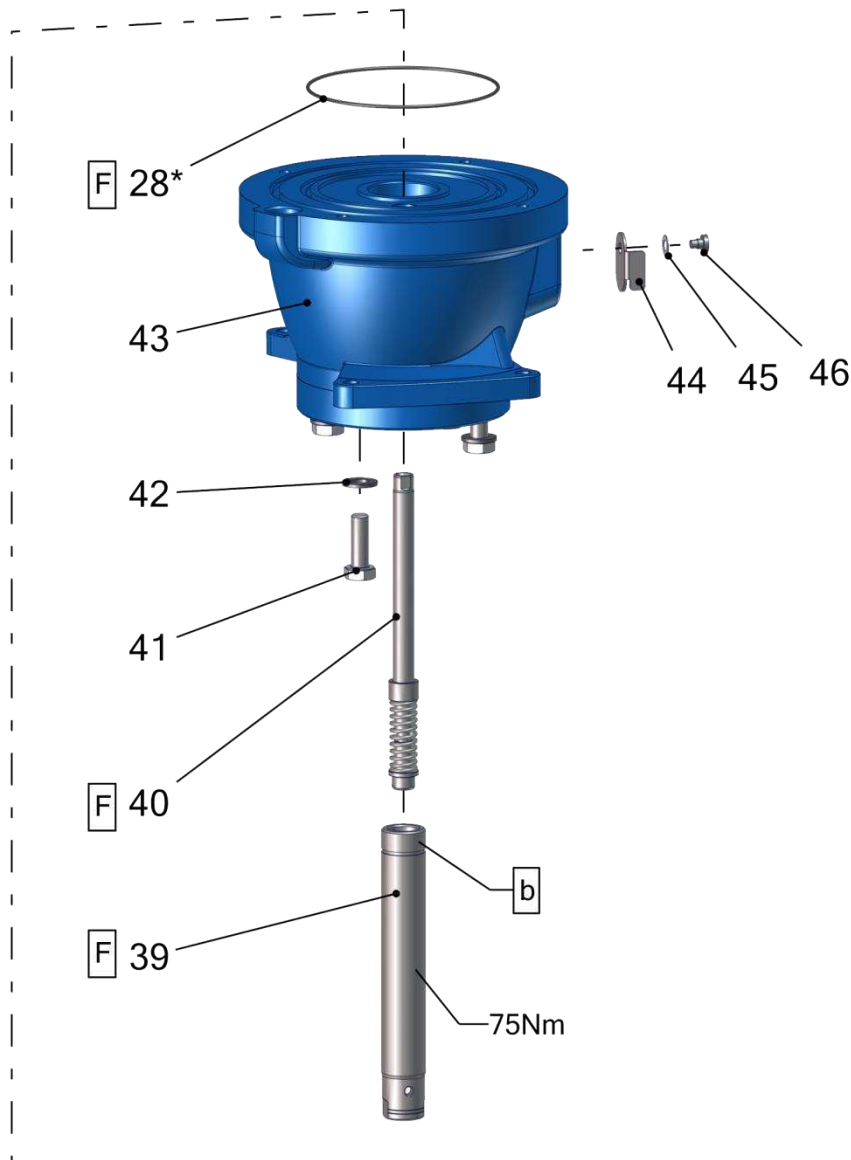
Pos.	Number	Qty.	V ¹ /D ² /R ³	Artikelbezeichnung	Part Description	Désignation des articles
1	0474797	3		Schraube	screw	vis
2	0460214	7		Scheibe	washer	rondelle
3	0663789	1		Deckel	cover	couvercle
4	0663788	1		Dämmring	muffler ring	anneau insonorisante
5	0663793	1		Lochblech	perforated steel sheet	tôle perforée
6	0665725	3		Muffe	socket/socket	manchon
7	0663394	1		Sicherungsblech	locking plate	plaque de verrouillage
8	0641318	1		Steuerzylinder	control cylinder	cylindre de contrôle
9	0665737	3		Stehbolzen	threaded bolt	boulon
10*	0663393	1	V, D, R	Dichtung	gasket	joint
11	0641319	1		Steuerachse	control axle	axe de controle
12	0663378	1		Steuergehäuse	control housing	corps de contrôle
13	0641327	1	V, R	Steuerkolben	control piston	piston de contrôle
14	0460192	2		Mutter	nut	écrou
15*	0310182	4	V, D, R	O-Ring	o-ring	joint torique
16	0475122	2		Lagerbuchse	bearing bush	cousinet
17	0411876	2	V, R	Druckfeder	spring	ressort
18	0473081	2	V, R	Schnäpperlager	toggle bearing	roulement
19	0470325	2	V, R	Schnäpper	toggle	bascule
20	0460362	2		Gewindestift	threaded pin	vis sans tête
21	0460184	2		Mutter	nut	écrou
22	0611891	1		Sicherheitsventil	safety valve	vanne de sécurité
23	0475041	2	V, R	Dämpfungsscheibe	dampening spacer	rondelle insonorisante
24	0663395	1	V	Mitnehmer kpl.	carrier cpl.	disque d'entraînement cpl.
24.1	0494054	2		Scheibe	washer	rondelle
24.2	0480258	1	V	Mitnehmer	carrier	disque d'entraînement
25	0663805	4		Schraube	screw	vis
26	0663375	1	V	Buchse	bush	douille
27*	0475114	1	V, D, R	Nutring	lip seal	joint
28*	0311375	2	V, D, R	O-Ring	o-ring	joint torique
29*	0311243	2	V, D, R	O-Ring	O-Ring	joint torique
30	0665843	1		Zylinder	cylinder	cylindre
31	0663792	1		Belüftungsrohr	air pipe	tube inférieure
32*	0311359	1	V, D, R	O-Ring	o-ring	joint torique
33	0641323	1		Kolbenplatte	piston plate	plateau de piston
34*	0475351	1	V, D, R	Führungsband	guide ring	bague de guidage
35*	0477281	1	V, D, R	O-Ring	o-ring	joint torique
36	0475165	1		Scheibe	spacer	disque
37	0473367	1	R	Sicherungsring	retaining ring	circlip
38*	0663798	1	V, D, R	Führungsbuchse kpl.	bush cpl.	douille cpl.

Hauptsitz und Produktion / Headquarter & Production

WIWA Wilhelm Wagner GmbH & Co. KG
 Gewerbestraße 1-3 • 35633 Lahnu, Germany
 Tel: +49 6441 609-0 • Fax: +49 6441 609-50
 E-Mail: info@wiwa.de
 Internet: www.wiwa.de

WIWA Subsidiary USA

107 N.Main St. • P.O.Box 398, Alger, OH 45812
 Tel: +1-419-757-0141 • Fax: +1-419-549-5173 •
 Toll Free: +1-855-757-0141
 E-Mail: sales@wiwa.com
 Internet: www.wiwausa.com



Pos.	Number	Qty.	V ¹ /D ² /R ³	Artikelbezeichnung	Part Description	Désignation des articles
28*	0311375	1	V, D, R	O-Ring	o-ring	joint torique
39	0641487	1	V	Motorachse	motor axle	axe de moteur
40	0641485	1	V, R	Umsteuerachse kpl.	guide axle cpl.	axe de contrôle cpl.
41	0461385	4		Schraube	screw	vis
42	0460613	4		Scheibe	washer	rondelle
43	0663803	1		Unterteil	bottom	partie inférieure
44	0658469	1		Deckel	cover	couvercle
45	0460346	1		Federscheibe	spring washer	disque de ressort
46	0412325	1		Schraube	screw	vis

Mit * gekennzeichnete Teile können nicht einzeln bestellt werden. Nur als Dichtungs- oder Reparatursatz.

Parts marked with * can't be ordered separately. Only as a seal or repair kit.

Les pièces marquées avec * ne peuvent pas être commandées seules. Seulement comme kit d'étanchéité ou kit de réparation

ohne Abbildung - not illustrated - sans illustration

Number	Qty.	V ¹ /D ² /R ³	Artikelbezeichnung	Part Description	Désignation des articles
0666800		R	Dichtungssatz	seal kit	jeu de joints
0666799			Reparatursatz	repair kit	jeu de réparation

¹V = Verschleißteile • Wear parts • Pièces d'usure usuelles

²D = Teile des Dichtungssatzes • Parts of seal kit • Pièces de kit de joints

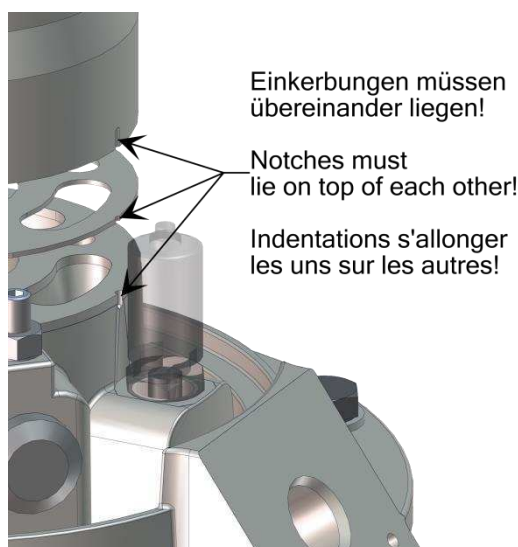
³R = Teile des Reparatursatzes • Parts of repair kit • Pièces de kit de réparation

Sicherungsmittel / Thread sealant / produit d'étanchéité

Symbol / Symbol / Symbole	Beschreibung / Description / Description	Artikel / Bestell-Nr. Article / Order-No. L'article / Référence
[r]	schwach / light / léger	222 / 0000016
[b]	mittel / medium / leger	243 / 0000015
[schw]	mittel, Kunststoff-Stahl / medium, plastic-steel / medium, plastique-acier (20ml)	480 / 0000107
[g]	hochfest / high-streng / hautesistance (50ml) hochfest für Cr/Ni-Teile / for Cr/Ni steel parts / pour partes fabriqué de Cr/Ni (50ml)	601 / 0000014 2701 / 0000303
[p]	Rohrdichtungspaste / pipe sealant / pâte d'étanchéité pour tuyaux(50ml)	225 / 0000017
[a]	Aktivator / activator / activateur (500ml) Aktivator für Kunststoffteile / activator for plastic parts / activateur pour pièces de plastique (10ml)	734 / 0000018 770 / 0000108
[t]	Gewindeband / threaded tape / ruban de filetage	/0000099
[k]	2K - Kleber / 2K - adhesive / 2K - adhésif	/0000414

Betriebsmittel / Machinery materials / Equipement de production

Symbol / Symbol / Symbole	Beschreibung / Description / Description	Artikel / Bestell-Nr. Article / Order-No. L'article / Référence
[f]	Fett, säurefrei / acid-free / sans acide	0000025
[t]	Trennmittel / release agent / agent séparateur bei Verarbeitung von Isozyanate / for application with isozyanate / pour l'application de l'isozyanate	0163333 0640651
[m]	Montagepaste (für R- und RS- Ausführung) / assembly paste (for verssion R or RS) / pâte d'assemblage (de version R et RS)	0000233
[ms]	Montagespray (für R- und RS- Ausführung) / assembly spray (for verssion R or RS) / aérosol d'assemblage (de version R et RS)	0000118
[mt]	Montagepaste (für hohe Temperaturen) assembly paste (for high temperatures) d'assemblage (pour hautes températures)	0000057

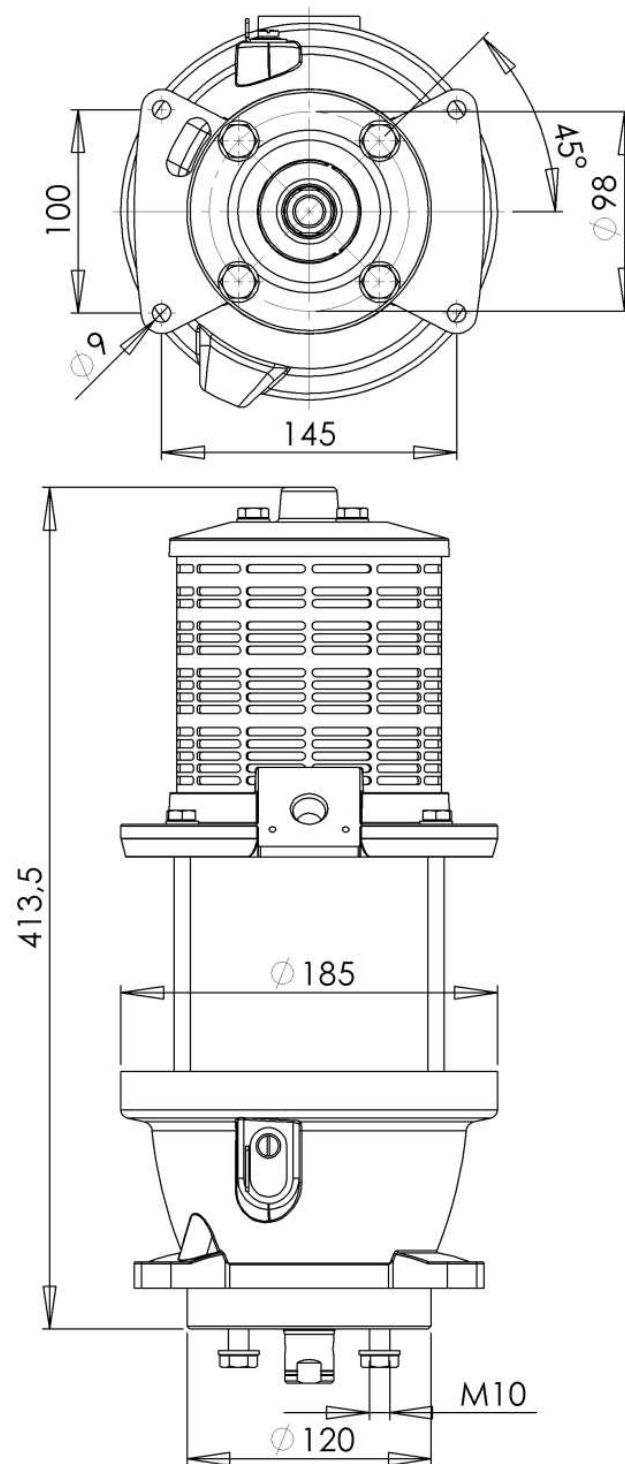


Hauptsitz und Produktion / Headquarter & Production

WIWA Wilhelm Wagner GmbH & Co. KG
 Gewerbestraße 1-3 • 35633 Lahnau, Germany
 Tel: +49 6441 609-0 • Fax: +49 6441 609-50
 E-Mail: info@wiwa.de
 Internet: www.wiwa.de

WIWA Subsidiary USA

107 N.Main St. • P.O.Box 398, Alger, OH 45812
 Tel: +1-419-757-0141 • Fax: +1-419-549-5173 •
 Toll Free: +1-855-757-0141
 E-Mail: sales@wiwa.com
 Internet: www.wiwausa.com



Hauptsitz und Produktion / Headquarter & Production

WIWA Wilhelm Wagner GmbH & Co. KG
Gewerbestraße 1-3 • 35633 Lahnau, Germany
Tel: +49 6441 609-0 • Fax: +49 6441 609-50
E-Mail: info@wiwa.de
Internet: www.wiwa.de

WIWA Subsidiary USA

107 N.Main St. • P.O.Box 398, Alger, OH 45812
Tel: +1-419-757-0141 • Fax: +1-419-549-5173 •
Toll Free: +1-855-757-0141
E-Mail: sales@wiwa.com
Internet: www.wiwausa.com