

Pos.-Nr. in Klammern () sind keine Bestandteile dieser Baugruppe / items marked with () are not part of assembly shown / Les pièces entre parenthèses ne font pas partie du sous-groupe

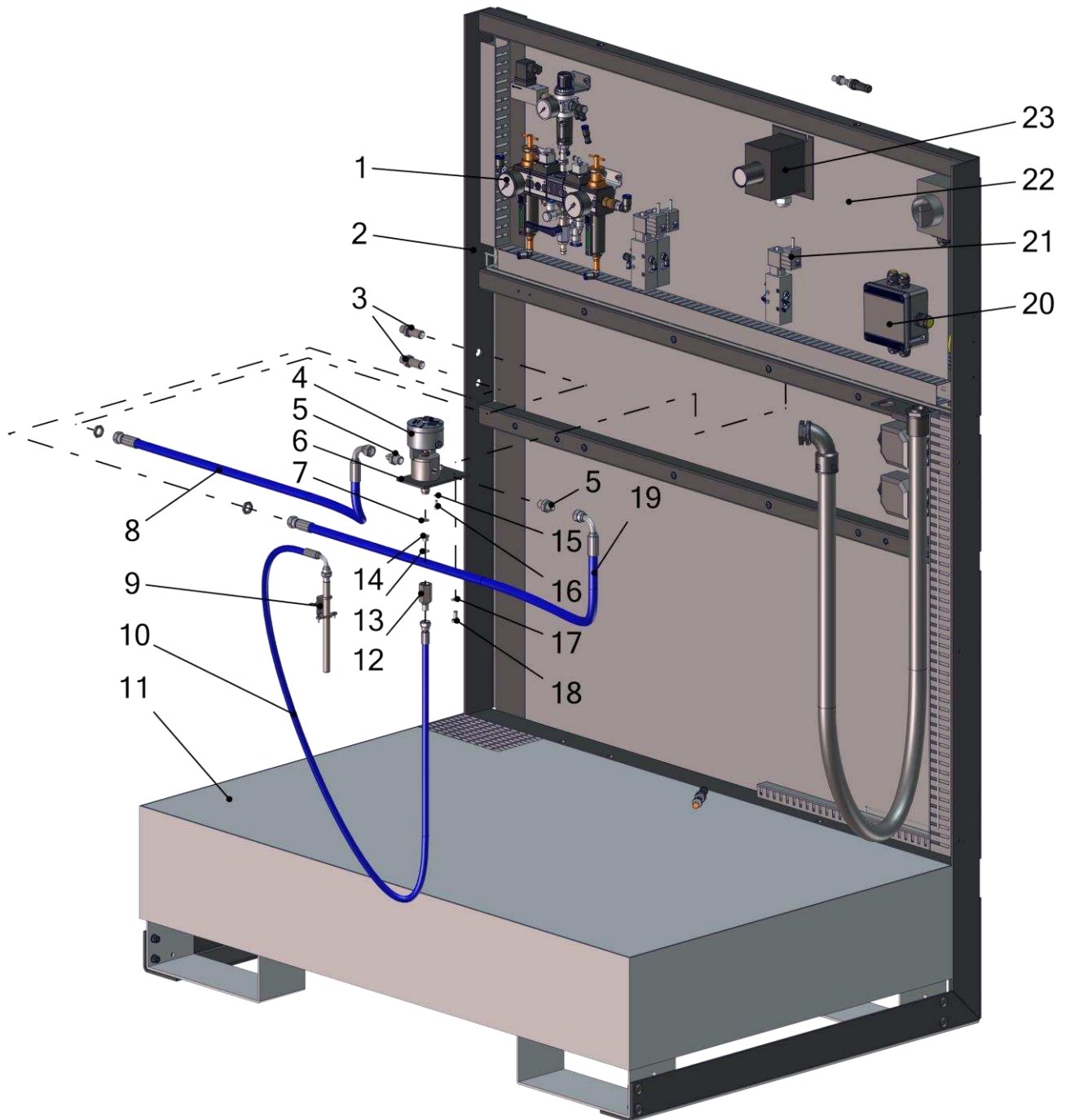
Diese Zeichnung darf nicht kopiert, vervielfältigt oder dritten Personen zugänglich gemacht werden. Widerrechtliche Benutzung hat strafrechtliche Folgen. / This drawing should not be, in whole or in part, copied, distributed or used by or passed on as information to others for competition purposes or for whatever purposes without authorization. Unauthorized use is subject to prosecution.

**Hauptsitz und Produktion / Headquarter & Production**

**WIWA Wilhelm Wagner GmbH & Co. KG**  
Gewerbestraße 1-3 • 35633 Lahnau, Germany  
Tel: +49 6441 609-0 • Fax: +49 6441 609-50  
E-Mail: [info@wiwa.de](mailto:info@wiwa.de)  
Internet: [www.wiwa.de](http://www.wiwa.de)

**WIWA Subsidiary USA**

107 N.Main St. • P.O.Box 398, Alger, OH 45812  
Tel: +1-419-757-0141 • Fax: +1-419-549-5173 •  
Toll Free: +1-855-757-0141  
E-Mail: [sales@wiwa.com](mailto:sales@wiwa.com)  
Internet: [www.wiwausa.com](http://www.wiwausa.com)



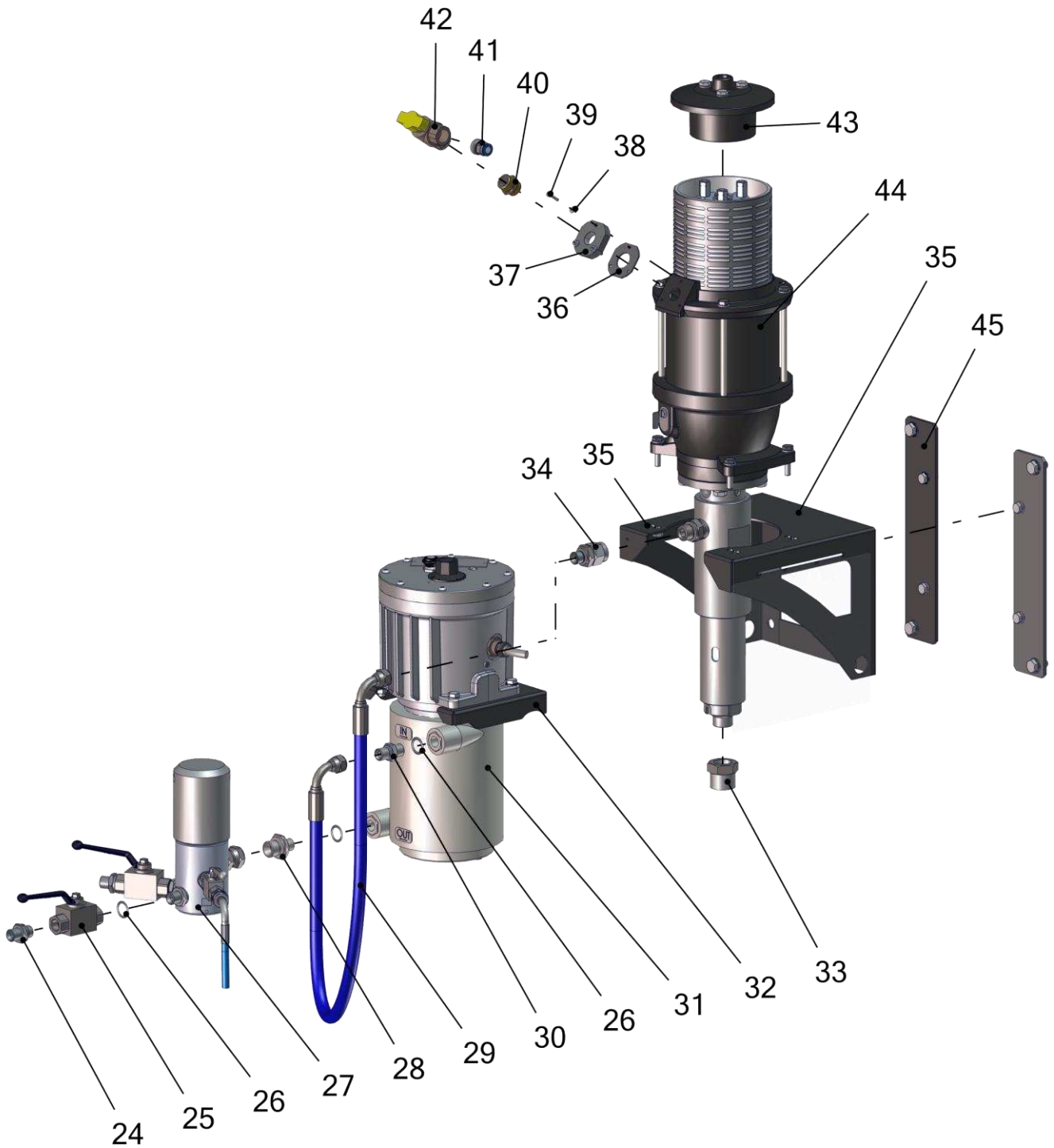
Pos.	Number	Qty.	V <sup>1</sup> /D <sup>2</sup> /R <sup>3</sup>	Artikelbezeichnung	Part Description	Désignation des articles
1	0658132	1		Regeleinheit kpl.	regulator cluster cpl.	unité de réglage cpl.
2	0665260	1		Gestell kpl.	frame cpl.	châssis cpl.
3	0666361	2		Doppelnippel	male adaptor	raccord double male
4	0654950	1		Automatikventil	Automatic valve	Soupape automatique
5	0647825	2		Doppelnippel	male adaptor	raccord double male
6	0665864	1		Halter	holder	porte-outil
7	0218111	1		Dichtung	gasket	joint
8	0658217	1	V	Materialschlauch	fluid hose	flexible hose
9	0665250	1		Halter kpl.	holder cpl.	porte-outil cpl.
10	0660426	1	V	Materialschlauch	fluid hose	flexible hose
11	0664005	1		Gefahrstoffstation	Hazardous substances station	Substances dangereuses station
12	0648782	1		Muffennippel	cocket nipple	raccord de manchon
13	0656999	1		Dichtung	seal	joint
14	0653239	1		Düse	tip	buse
15	0460230	2		Scheibe	washer	rondelle
16	0630121	2		Schraube	screw	vis
17	0460214	2		Scheibe	washer	rondelle
18	0474797	2		Schraube	screw	vis
19	0662051	1	V	Materialschlauch	fluid hose	flexible de fluid
20	0666362	1		Bausatz - Elektro	mounting kit - Electric	jeu de pièce - Électrique
21	0666363	1		Bausatz	mounting kit - Pneumatics	jeu de pièce - Pneumatique
22	0665371	1		Rückwand kpl.	back wall cpl.	couvercle cpl.
23	0666108	1		Gerätekombination	device combination	combinaison de dispositif

**Hauptsitz und Produktion / Headquarter & Production**

**WIWA Wilhelm Wagner GmbH & Co. KG**  
 Gewerbestraße 1-3 • 35633 Lahnau, Germany  
 Tel: +49 6441 609-0 • Fax: +49 6441 609-50  
 E-Mail: info@wiwa.de  
 Internet: www.wiwa.de

**WIWA Subsidiary USA**

107 N.Main St. • P.O.Box 398, Alger, OH 45812  
 Tel: +1-419-757-0141 • Fax: +1-419-549-5173 •  
 Toll Free: +1-855-757-0141  
 E-Mail: sales@wiwa.com  
 Internet: www.wiwausa.com



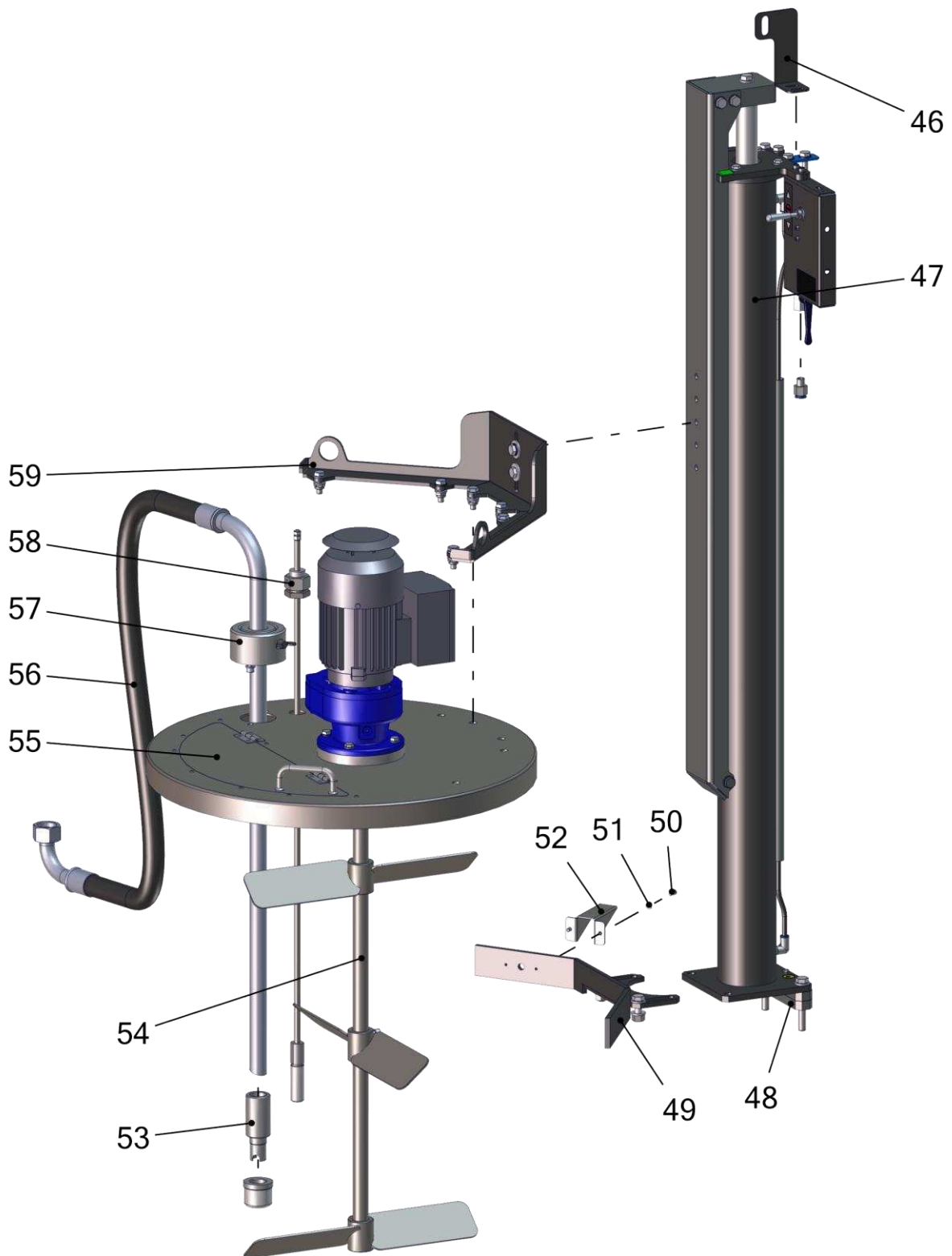
Pos.	Number	Qty.	V <sup>1</sup> /D <sup>2</sup> /R <sup>3</sup>	Artikelbezeichnung	Part Description	Désignation des articles
24	0612472	2		Doppelnippel	male adaptor	raccord double male
25	0647196	2	V	Kugelhahn	ball valve	vanne
26	0611778	4		Dichtung	seal	joint
27	0011800	1		Hochdruckfilter	high pressure filter	flitre à haute pression
28	0467766	1		Doppelnippel	male adaptor	raccord double male
29	0659315	1	V	Materialschlauch	fluid hose	flexible de fluid
30	0639447	1		Doppelnippel	male adaptor	raccord double male
31	0663909	1		Materialdurchflußerhitzer	fluid heater	chauffe-matériau
32	0634526	1		Halter kpl.	holder cpl.	porte-outil cpl.
33	0642814	1		Muffennippel	cocket nipple	raccord de manchon
34	0619566	1		Anschlussnippel	connecting nipple	nipple de connexion
35	0666595	1		Wandhalter kpl.	wall bracket	support mural
36	0667558	1	V	Dichtung	gasket	seal
37	0667557	1		Flansch	flange	collet
38	0460575	3		Scheibe	washer	rondelle
39	0474711	3		Schraube	screw	vis
40	0643323	1		Doppelnippel	male adaptor	raccord double male
41	0661736	1		Steckverschraubung	plug-type fitting	vissage à fiche
42	0666741	1	V	Kugelhahn	ball valve	vanne
43	0667473	1		Deckel	cover	couvercle
44	0667865	1		Hochdruckpumpe	high pressure pump	pompe à haute pression
45	0667467	1		Halter kpl.	holder cpl.	porte-outil cpl.

**Hauptsitz und Produktion / Headquarter & Production**

**WIWA Wilhelm Wagner GmbH & Co. KG**  
Gewerbestraße 1-3 • 35633 Lahnau, Germany  
Tel: +49 6441 609-0 • Fax: +49 6441 609-50  
E-Mail: info@wiwa.de  
Internet: www.wiwa.de

**WIWA Subsidiary USA**

107 N.Main St. • P.O.Box 398, Alger, OH 45812  
Tel: +1-419-757-0141 • Fax: +1-419-549-5173 •  
Toll Free: +1-855-757-0141  
E-Mail: sales@wiwa.com  
Internet: www.wiwausa.com



Pos.	Number	Qty.	V <sup>1</sup> /D <sup>2</sup> /R <sup>3</sup>	Artikelbezeichnung	Part Description	Désignation des articles
46	0665865	1		Halter	holder	porte-outil
47	0664530	1		Einsäulenlift	single post ram	presse à pilotage à une colonne
48	0665262	1		Anbausatz	mounting kit	jeu de pièce
49	0665045	1		Faßanschlag kpl.	drum cover cpl.	couvercle de fût cpl.
50	0460443	2		Schraube	screw	vis
51	0460230	2		Scheibe	washer	rondelle
52	0665962	1		Schutzhaube	protective cover	capot de protection
53	0656350	1	V	Rückschlagventil	non-return valve	soupape de non-retour
54	0665999	1		Rührwerk	agitator	agitateur
55	0665870	1		Faßdeckel kpl.	drum cover cpl.	couvercle de fût cpl.
56	0659992	1	V	Ansaugleitung	flexible suction	système d'aspiration
57	0666947	1		Rohrhalterung	pipe support	porte-outil
58	0660368	1		Füllstandüberwachung	level monitoring	indicateur de niveau
59	0665046	1		Halter kpl.	holder cpl.	porte-outil cpl.

<sup>1</sup>V = Verschleißteile • Wear parts • Pièces d'usure usuelles

<sup>2</sup>D = Teile des Dichtungssatzes • Parts of seal kit • Pièces de kit de joints

<sup>3</sup>R = Teile des Reparatursatzes • Parts of repair kit • Pièces de kit de réparation

**Sicherungsmittel / Thread sealant / produit d'étanchéité**

Symbol / Symbol / Symbole	Beschreibung / Description / Description	Artikel / Bestell-Nr. Article / Order-No. L'article / Référence
[r]	schwach / light / léger	222 / 0000016
[b]	mittel / medium / leger	243 / 0000015
[schw]	mittel, Kunststoff-Stahl / medium, plastic-steel / medium, plastique-acier (20ml)	480 / 0000107
[g]	hochfest / high-streng / hautesistance (50ml) hochfest für Cr/Ni-Teile / for Cr/Ni steel parts / pour parties fabriqué de Cr/Ni (50ml)	601 / 0000014 2701 / 0000303
[p]	Rohrdichtungspaste / pipe sealant / pâte d'étanchéité pour tuyaux(50ml)	225 / 0000017
[a]	Aktivator / activator / activateur (500ml) Aktivator für Kunststoffteile / activator for plastic parts / activateur pour pièces de plastique (10ml)	734 / 0000018 770 / 0000108
[t]	Gewindeband / threaded tape / ruban de filetage	/0000099
[k]	2K - Kleber / 2K - adhesive / 2K - adhésif	/0000414

**Betriebsmittel / Machinery materials / Equipement de production**

Symbol / Symbol / Symbole	Beschreibung / Description / Description	Artikel / Bestell-Nr. Article / Order-No. L'article / Référence
[F]	Fett, säurefrei / acid-free / sans acide	0000025
[T]	Trennmittel / release agent / agent séparateur bei Verarbeitung von Isozyanate / for application with isozyanate / pour l'application de l'isozyanate	0163333 0640651
[M]	Montagepaste (für R- und RS- Ausführung) / assembly paste (for verssion R or RS) / pâte d'assemblage ( de version R et RS)	0000233
[MS]	Montagespray (für R- und RS- Ausführung) / assembly spray (for verssion R or RS) / aérosol d'assemblage ( de version R et RS)	0000118
[MT]	Montagepaste (für hohe Temperaturen) assembly paste (for high temperatures) d'assemblage (pour hautes températures)	0000057
[FT]	Spezialfett / special grease / graisse spéciale	0000423

**Hauptsitz und Produktion / Headquarter & Production**

**WIWA Wilhelm Wagner GmbH & Co. KG**  
 Gewerbestraße 1-3 • 35633 Lahnau, Germany  
 Tel: +49 6441 609-0 • Fax: +49 6441 609-50  
 E-Mail: info@wiwa.de  
 Internet: www.wiwa.de

**WIWA Subsidiary USA**

107 N.Main St. • P.O.Box 398, Alger, OH 45812  
 Tel: +1-419-757-0141 • Fax: +1-419-549-5173 •  
 Toll Free: +1-855-757-0141  
 E-Mail: sales@wiwa.com  
 Internet: www.wiwaua.com