

Pos.-Nr. in Klammern () sind keine Bestandteile dieser Baugruppe / items marked with () are not part of assembly shown / Les pièces entre parenthèses ne font pas partie du sous-groupe

Diese Zeichnung darf nicht kopiert, vervielfältigt oder dritten Personen zugänglich gemacht werden. Widerrechtliche Benutzung hat strafrechtliche Folgen. / This drawing should not be, in whole or in part, copied, distributed or used by or passed on as information to others for competition purposes or for whatever purposes without authorization. Unauthorized use is subject to prosecution.

**Hauptsitz und Produktion / Headquarter & Production**

**WIWA Wilhelm Wagner GmbH & Co. KG**  
 Gewerbestraße 1-3 • 35633 Lahnau, Germany  
 Tel: +49 6441 609-0 • Fax: +49 6441 609-50  
 E-Mail: info@wiwa.de  
 Internet: www.wiwa.de

**WIWA Subsidiary USA**

107 N.Main St. • P.O.Box 398, Alger, OH 45812  
 Tel: +1-419-757-0141 • Fax: +1-419-549-5173 •  
 Toll Free: +1-855-757-0141  
 E-Mail: sales@wiwa.com  
 Internet: www.wiwausa.com

| Pos. | Number  | Qty. | V <sup>1</sup> /D <sup>2</sup> /R <sup>3</sup> | Artikelbezeichnung  | Part Description       | Désignation des articles |
|------|---------|------|--|---------------------|------------------------|--------------------------|
| 1    | 0631659 | 4    |  | Schraube            | screw                  | vis                      |
| 2    | 0460214 | 4    |  | Scheibe             | washer                 | rondelle                 |
| 3    | 0639201 | 1    |  | Deckel              | cover                  | couvercle                |
| 4    | 0669461 | 4    |  | Muffe               | socket\socket          | manchon                  |
| 5    | 0163759 | 1    |  | Dämmring            | muffler ring           | anneau insonorisante     |
| 6    | 0665936 | 1    |  | Lochblech           | perforated steel sheet | tôle perforée            |
| 7    | 0473510 | 1    |  | Deckel              | cover                  | couvercle                |
| 8    | 0460648 | 3    |  | Mutter              | nut                    | écrou                    |
| 9    | 0465704 | 1    | V, R   | Steuerkolben        | control piston         | piston de contrôle       |
| 10   | 0465690 | 1    |  | Steuerachse         | control axle           | axe de controle          |
| 11   | 0465682 | 1    | R  | Sicherungsring      | retaining ring         | circlip                  |
| 12   | 0461881 | 1    |  | Steuerzylinder      | control cylinder       | cylindre de contrôle     |
| 13   | 0641320 | 4    |  | Stehbolzen          | threaded bolt          | boulon                   |
| 14   | 0461911 | 1    |  | Steuergehäuse       | control housing        | corps de controle        |
| 15   | 0638828 | 1    | V, R   | Dämpfungsscheibe    | dampening spacer       | rondelle insonorisante   |
| 16   | 0638441 | 1    |  | Scheibe             | disc                   | rondelle                 |
| 17   | 0415278 | 1    | V, R   | Dämpfungsscheibe    | dampening spacer       | rondelle insonorisante   |
| 18   | 0220752 | 1    | V, R   | Mitnehmer           | carrier                | disque d'entraînement    |
| 19   | 0466875 | 1    | V, R   | Dämpfungsscheibe    | dampening spacer       | rondelle insonorisante   |
| 20   | 0461385 | 1    |  | Schraube            | screw                  | vis                      |
| 21   | 0460613 | 10   |  | Scheibe             | washer                 | rondelle                 |
| 22   | 0665919 | 1    |  | Steckverschraubung  | plug-type fitting      | vissage à fiche          |
| 23   | 0665932 | 1    |  | Aufnahme            | receiver               | récept                   |
| 24   | 0489816 | 1    | V, D, R  | Führungsbuchse kpl. | guide bush cpl.        | coussinet cpl.           |
| 25   | 0461296 | 1    | R  | Sicherungsring      | retaining ring         | circlip                  |
| 26   | 0220760 | 2    |  | Halteschraube       | screw                  | vis                      |
| 27   | 0415154 | 2    | V, R   | Druckfeder          | spring                 | ressort                  |
| 28   | 0220779 | 2    |  | Lagerbuchse         | bearing bush           | cousinet                 |
| 29   | 0220787 | 2    | V, R   | Schnäpperlager      | toggle bearing         | roulement                |
| 30   | 0163813 | 2    | V, R   | Schnäpper           | toggle                 | bascule                  |
| 31   | 0666534 | 6    |  | Schraube            | screw                  | vis                      |
| 32   | 0667317 | 2    |  | Aufhängung          | subframe               | suspension               |
| 33   | 0666893 | 1    |  | Oberteil            | upper part             | partie supérieure        |
| 34   | 0465674 | 1    | V, D, R  | Dichtung            | gasket                 | joint                    |
| 35   | 0311189 | 4    | V, D, R  | O-Ring              | o-ring                 | joint torique            |
| 36   | 0311421 | 2    | V, D, R  | O-Ring              | o-ring                 | joint torique            |
| 37   | 0663064 | 1    |  | Zylinder            | cylinder               | cylindre                 |
| 38   | 0311413 | 1    | V, D, R  | O-Ring              | o-ring                 | joint torique            |
| 39   | 0639048 | 1    |  | Kolbenplatte        | piston plate           | plateau de piston        |
| 40   | 0477192 | 1    | V, D, R  | Führungsband        | guide ring             | bague de guidage         |
| 41   | 0311235 | 1    | V, D, R  | O-Ring              | o-ring                 | joint torique            |
| 42   | 0221368 | 1    | V, R   | Scheibe             | disc                   | rondelle                 |
| 43   | 0221414 | 1    |  | Anschlagbuchse      | stop guide             | butée                    |
| 44   | 0415170 | 2    | V, R   | Druckfeder          | spring                 | ressort                  |
| 45   | 0310182 | 4    | V, D, R  | O-Ring              | o-ring                 | joint torique            |

**Hauptsitz und Produktion / Headquarter & Production**

WIWA Wilhelm Wagner GmbH & Co. KG  
Gewerbestraße 1-3 • 35633 Lahnau, Germany  
Tel: +49 6441 609-0 • Fax: +49 6441 609-50  
E-Mail: info@wiwa.de  
Internet: www.wiwa.de

**WIWA Subsidiary USA**

107 N.Main St. • P.O.Box 398, Alger, OH 45812  
Tel: +1-419-757-0141 • Fax: +1-419-549-5173 •  
Toll Free: +1-855-757-0141  
E-Mail: sales@wiwa.com  
Internet: www.wiwausa.com

| Pos. | Number  | Qty. | V <sup>1</sup> /D <sup>2</sup> /R <sup>3</sup> | Artikelbezeichnung  | Part Description | Désignation des articles |
|------|---------|------|--|---------------------|------------------|--------------------------|
| 46   | 0639059 | 1    | V  | Umsteuerachse kpl.  | guide axle cpl.  | axe de contrôle cpl.     |
| 46.1 | 0659935 | 1    |  | Achse               | axle             | axe                      |
| 46.2 | 0638831 | 1    |  | Scheibe             | disc             | rondelle                 |
| 46.3 | 0221406 | 1    |  | Anschlagbolzen      | stop bolt        | boulon de butée          |
| 47   | 0665934 | 2    |  | Belüftungsrohr      | air inlet pipe   | tube inférieure          |
| 48   | 0665942 | 1    | V  | Motorachse          | motor axle       | axe de moteur            |
| 49   | 0461237 | 1    | R  | Sicherungsring      | retaining ring   | circlip                  |
| 50   | 0478695 | 1    | V, D, R  | Führungsbuchse kpl. | guide bush cpl.  | coussinet cpl.           |
| 51   | 0666894 | 1    |  | Unterteil           | bottom           | partie inférieure        |
| 52   | 0311499 | 1    | V  | O-Ring              | o-ring           | joint torique            |
| 53   | 0665937 | 1    |  | Flansch             | flange           | collet                   |
| 54   | 0461369 | 4    |  | Schraube            | screw            | vis                      |
| 55   | 0658469 | 1    |  | Deckel              | cover            | couvercle                |
| 56   | 0460346 | 1    |  | Federscheibe        | spring washer    | disque de ressort        |
| 57   | 0412325 | 1    |  | Schraube            | screw            | vis                      |

**ohne Abbildung - not illustrated - sans illustration**

| Number  | Qty. | V <sup>1</sup> /D <sup>2</sup> /R <sup>3</sup> | Artikelbezeichnung | Part Description | Désignation des articles |
|---------|------|--|--------------------|------------------|--------------------------|
| 0639057 |      | R  | Dichtungssatz      | seal kit         | jeu de joints            |
| 0639265 |      |  | Reparatursatz      | repair kit       | jeu de réparation        |

<sup>1</sup>V = Verschleißteile • Wear parts • Pièces d'usure usuelles

<sup>2</sup>D = Teile des Dichtungssatzes • Parts of seal kit • Pièces de kit de joints

<sup>3</sup>R = Teile des Reparatursatzes • Parts of repair kit • Pièces de kit de réparation

**Sicherungsmittel / Thread sealant / produit d'étanchéité**

| Symbol /<br>Symbol /<br>Symbole | Beschreibung /<br>Description /<br>Description  | Artikel / Bestell-Nr.<br>Article / Order-No.<br>L'article / Référence |
|---------------------------------|---|---|
| [f]                             | schwach / light / léger   | 222 / 0000016   |
| [b]                             | mittel / medium / léger   | 243 / 0000015   |
| [schw]                          | mittel, Kunststoff-Stahl / medium, plastic-steel /<br>medium, platique-acier (20ml)   | 480 / 0000107   |
| [g]                             | hochfest / high-streng / hautesistance (50ml)<br>hochfest für Cr/Ni-Teile / for Cr/Ni steel parts /<br>pour partes fabriqué de Cr/Ni (50ml)             | 601 / 0000014<br>2701 / 0000303                                       |
| [p]                             | Rohrdichtungspaste / pipe sealant / pâte<br>d'étanchéité pour tuyaux(50ml)  | 225 / 0000017   |
| [a]                             | Aktivator / activator / activateur (500ml) Aktivator<br>für Kunststoffteile / activator for plastic parts /<br>activeur pour pièces de plastique (10ml) | 734 / 0000018<br>770 / 0000108  |
| [t]                             | Gewindeband / threaded tape / ruban de filetage   | /0000099  |
| [k]                             | 2K - Kleber / 2K - adhesive / 2K - adhésif  | /0000414  |

**Betriebsmittel / Machinery materials / Equipement de production**

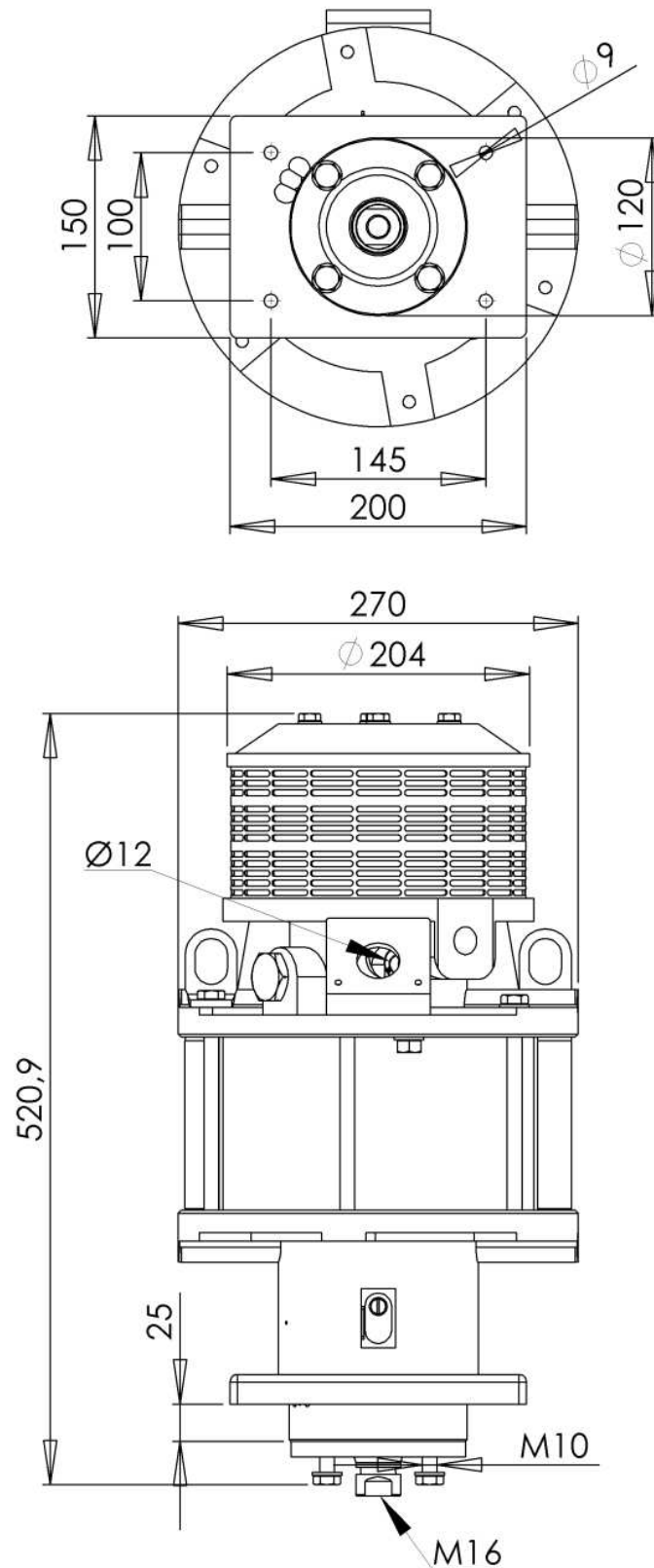
| Symbol /<br>Symbol /<br>Symbole | Beschreibung /<br>Description /<br>Description   | Artikel / Bestell-Nr.<br>Article / Order-No.<br>L'article / Référence |
|---------------------------------|--|---|
| [F]                             | Fett, säurefrei / acid-free / sans acide   | 0000025   |
| [T]                             | Trennmittel / release agent / agent sépérateur<br>bei Verarbeitung von Isozyanate / for<br>application with isozyanate / pour l'application<br>de l'isozyanate | 0163333<br>0640651  |
| [M]                             | Montagepaste (für R- und RS- Ausführung) /<br>assembly paste (for version R or RS) / pâte<br>d'assemblage ( de version R et RS)                                | 0000233   |
| [MS]                            | Montagespray (für R- und RS- Ausführung) /<br>assembly spray (for version R or RS) / aérosol<br>d'assemblage ( de version R et RS)                             | 0000118   |
| [MT]                            | Montagepaste (für hohe Temperaturen)<br>assembly paste (for high temperatures)<br>d'assemblage (pour hautes températures)                                      | 0000057   |
| [FT]                            | Spezialfett / special grease / graisse spéciale  | 0000423   |
| [KS]                            | Korrosionsschutz / corrosion protection /<br>protection contre la corrosion  | 0003297   |
| [FL]                            | Lebensmittelfett / Food grease / graisse<br>alimentaire  | 0003957   |

**Hauptsitz und Produktion / Headquarter & Production**

**WIWA Wilhelm Wagner GmbH & Co. KG**  
 Gewerbestraße 1-3 • 35633 Lahnu, Germany  
 Tel: +49 6441 609-0 • Fax: +49 6441 609-50  
 E-Mail: info@wiwa.de  
 Internet: www.wiwa.de

**WIWA Subsidiary USA**

107 N.Main St. • P.O.Box 398, Alger, OH 45812  
 Tel: +1-419-757-0141 • Fax: +1-419-549-5173 •  
 Toll Free: +1-855-757-0141  
 E-Mail: sales@wiwa.com  
 Internet: www.wiwausa.com



**Hauptsitz und Produktion / Headquarter & Production**

**WIWA Wilhelm Wagner GmbH & Co. KG**  
Gewerbestraße 1-3 • 35633 Lahnau, Germany  
Tel: +49 6441 609-0 • Fax: +49 6441 609-50  
E-Mail: [info@wiwa.de](mailto:info@wiwa.de)  
Internet: [www.wiwa.de](http://www.wiwa.de)

**WIWA Subsidiary USA**

107 N.Main St. • P.O.Box 398, Alger, OH 45812  
Tel: +1-419-757-0141 • Fax: +1-419-549-5173 •  
Toll Free: +1-855-757-0141  
E-Mail: [sales@wiwa.com](mailto:sales@wiwa.com)  
Internet: [www.wiwausa.com](http://www.wiwausa.com)