

Pos.-Nr. in Klammern () sind keine Bestandteile dieser Baugruppe / items marked with () are not part of assembly shown / Les pièces entre parenthèses ne font pas partie du sous-groupe

Diese Zeichnung darf nicht kopiert, vervielfältigt oder dritten Personen zugänglich gemacht werden. Widerrechtliche Benutzung hat strafrechtliche Folgen. / This drawing should not be, in whole or in part, copied, distributed or used by or passed on as information to others for competition purposes or for whatever purposes without authorization. Unauthorized use is subject to prosecution.

Hauptsitz und Produktion / Headquarter & Production

WIWA Wilhelm Wagner GmbH & Co. KG
 Gewerbestraße 1-3 • 35633 Lahnau, Germany
 Tel: +49 6441 609-0 • Fax: +49 6441 609-50
 E-Mail: info@wiwa.de
 Internet: www.wiwa.de

WIWA Subsidiary USA

107 N.Main St. • P.O.Box 398, Alger, OH 45812
 Tel: +1-419-757-0141 • Fax: +1-419-549-5173 •
 Toll Free: +1-855-757-0141
 E-Mail: sales@wiwa.com
 Internet: www.wiwausa.com

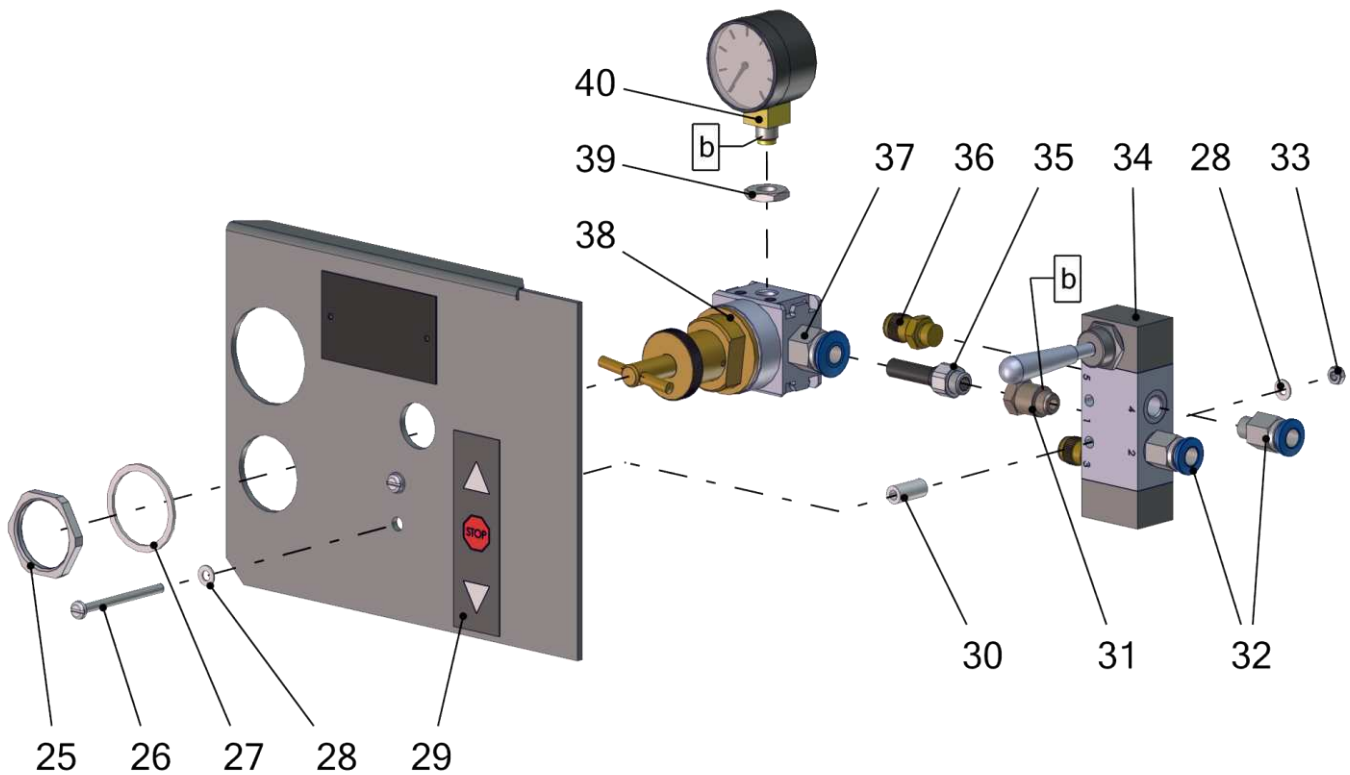
Pos.	Number	Qty.	V ¹ /D ² /R ³	Artikelbezeichnung	Part Description	Désignation des articles
1	0632729	2		Steckverschraubung	plug-type fitting	vissage à fiche
2	0472964	2		Mutter	nut	écrou
3	0634929	2		Druckstange	pressure rod	barre de compression
4	0665946	1		Gestell	frame	châssis
5	0486612	2	V, R	Nutring	lip seal	joint
6	0482617	2	V, R	O-Ring	o-ring	joint torique
7	0663769	2		Zylinderdeckel	cylinder piece	couvercle de cylindre
8	0663712	1	V, R	Gleitlager	slide bearing	palier lisse
9	0461679	2	V, R	Abstreifer	stripper	stripteur
10	0634917	2		Vierkantstopfen	square plug	couvercle
11	0460389	2		Scheibe	washer	rondelle
12	0460966	2		Mutter	nut	écrou
13	0664658	2		Schutzkappe	protective cap	capot protecteur
14	0461164	2		Mutter	nut	écrou
15	0460621	2		Scheibe	washer	rondelle
16	0665523	1		Traverse	traverse	traverse
17	0663784	1	V, R	Buchse	bush	douille
18	0634904	2		Kolbenstange	piston rod	tige de piston
19	0665005	2	V	Dämpfungsscheibe	dampening spacer	rondelle insonorisante
20	0662227	2		Scheibe	washer	rondelle
21	0664142	2		Distanzhülse	spacer sleeve	douille
22	0634914	2	V, R	Kolben kpl.	piston cpl.	piston cpl.
23	0461091	2		Scheibe	washer	rondelle
24	0634907	2		Anschlagschraube	stop screw	vis d'arrêt

Hauptsitz und Produktion / Headquarter & Production

WIWA Wilhelm Wagner GmbH & Co. KG
Gewerbestraße 1-3 • 35633 Lahnau, Germany
Tel: +49 6441 609-0 • Fax: +49 6441 609-50
E-Mail: info@wiwa.de
Internet: www.wiwa.de

WIWA Subsidiary USA

107 N.Main St. • P.O.Box 398, Alger, OH 45812
Tel: +1-419-757-0141 • Fax: +1-419-549-5173 •
Toll Free: +1-855-757-0141
E-Mail: sales@wiwa.com
Internet: www.wiwausa.com



Pos.	Number	Qty.	V ¹ /D ² /R ³	Artikelbezeichnung	Part Description	Désignation des articles
25	0653531	1		Mutter	nut	écrou
26	0657425	2		Schraube	screw	vis
27	0472018	1		Dichtung	seal	joint
28	0460575	4		Scheibe	washer	rondelle
29	0660320	1		Klebeschild	adhesive lable	étiquette adhésive
30	0664941	2		Distanzhülse	spacer sleeve	douille
31	0651228	1		Verlängerung	extension	allongement
32	0648417	2		Steckverschraubung	plug-type fitting	vissage à fiche
33	0615625	2		Mutter	nut	écrou
34	0649779	1	V	Pneumatikventil	rotary disc valve	soupape à troit rotative
35	0664938	1		Einschraubtülle	barb connector	douille cannelée à visser
36	0651113	2		Drosselschalldämpfer	muffler	silencieux
37	0649388	1		Steckverschraubung	plug-type fitting	vissage à fiche
38	0653534	1	V	Druckluftregler	air pressured regulator	flexible d air comprimé
39	0632122	1		Mutter	nut	écrou
40	0644050	1	V	Manometer	gauge	manometre

ohne Abbildung - not illustrated - sans illustration

Number	Qty.	V ¹ /D ² /R ³	Artikelbezeichnung	Part Description	Désignation des articles
0664848	3m	V	Druckluftschlauch	compressed air hose	flexible d'air comprimé
0665458			Reparaturatz	repair kit	jeu de réparation

¹V = Verschleißteile • Wear parts • Pièces d'usure usuelles

²D = Teile des Dichtungssatzes • Parts of seal kit • Pièces de kit de joints

³R = Teile des Reparaturatzes • Parts of repair kit • Pièces de kit de réparation

Sicherungsmittel / Thread sealant / produit d'étanchéité

Symbol / Symbol / Symbole	Beschreibung / Description / Description	Artikel / Bestell-Nr. Article / Order-No. L'article / Référence
[r]	schwach / light / léger	222 / 0000016
[b]	mittel / medium / leger	243 / 0000015
[schw]	mittel, Kunststoff-Stahl / medium, plastic-steel / medium, platique-acier (20ml)	480 / 0000107
[g]	hochfest / high-streng / hautesistance (50ml) hochfest für Cr/Ni-Teile / for Cr/Ni steel parts / pour parties fabriqué de Cr/Ni (50ml)	601 / 0000014 2701 / 0000303
[p]	Rohrdichtungspaste / pipe sealant / pâte d'étanchéité pour tuyaux(50ml)	225 / 0000017
[a]	Aktivator / activator / activateur (500ml) Aktivator für Kunststoffteile / activator for plastic parts / activateur pour pièces de plastique (10ml)	734 / 0000018 770 / 0000108
[t]	Gewindeband / threaded tape / ruban de filetage	/0000099
[k]	2K - Kleber / 2K - adhesive / 2K - adhésif	/0000414

Betriebsmittel / Machinery materials / Equipement de production

Symbol / Symbol / Symbole	Beschreibung / Description / Description	Artikel / Bestell-Nr. Article / Order-No. L'article / Référence
[f]	Fett, säurefrei / acid-free / sans acide	0000025
[t]	Trennmittel / release agent / agent séparateur bei Verarbeitung von Isozyanate / for application with isozyanate / pour l'application de l'isozyanate	0163333 0640651
[m]	Montagepaste (für R- und RS- Ausführung) / assembly paste (for verssion R or RS) / pâte d'assemblage (de version R et RS)	0000233
[ms]	Montagespray (für R- und RS- Ausführung) / assembly spray (for verssion R or RS) / aérosol d'assemblage (de version R et RS)	0000118
[mt]	Montagepaste (für hohe Temperaturen) assembly paste (for high temperatures) d'assemblage (pour hautes températures)	0000057

Hauptsitz und Produktion / Headquarter & Production

WIWA Wilhelm Wagner GmbH & Co. KG
Gewerbstraße 1-3 • 35633 Lahnau, Germany
Tel: +49 6441 609-0 • Fax: +49 6441 609-50
E-Mail: info@wiwa.de
Internet: www.wiwa.de

WIWA Subsidiary USA

107 N.Main St. • P.O.Box 398, Alger, OH 45812
Tel: +1-419-757-0141 • Fax: +1-419-549-5173 •
Toll Free: +1-855-757-0141
E-Mail: sales@wiwa.com
Internet: www.wiwausa.com