

Pos.	Artikelbezeichnung	Part Description	Désignation des articles
1	Hauptpumpe	main pump	pompe principale
2	Druckbehälter	pressure vessels	réservoir
3	Zuführeinheit	feed unit	unité d'alimentation
4	Spüleinheit	flushing unit	unité de rinçage
5	Materialförderung	material feed	transport de matériau
6	Anlagensteuerung	system control	commande de l'installation
7	Gestell	cart	chariot
8	Zubehör	equipment	accessoires

Pos.-Nr. in Klammern () sind keine Bestandteile dieser Baugruppe / items marked with () are not part of assembly shown / Les pièces entre paranthèses ne font pas partie du sous-groupe

Diese Zeichnung darf nicht kopiert, vervielfältigt oder dritten Personen zugänglich gemacht werden. Widerrechtliche Benutzung hat strafrechtliche Folgen. / This drawing should not be, in whole or in part, copied, distributed or used by or passed on as information to others for competition purposes or for whatever purposes without authorization. Unauthorized use is subject to prosecution.

Hauptsitz und Produktion / Headquarter & Production

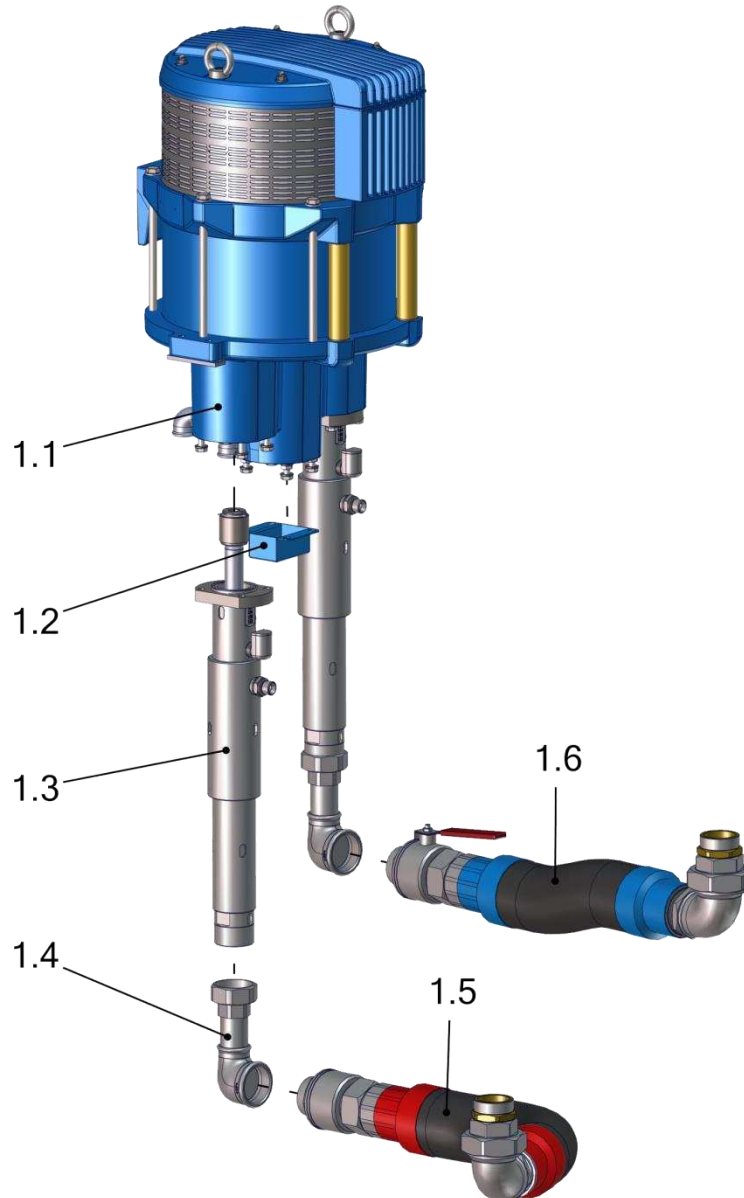
WIWA Wilhelm Wagner GmbH & Co. KG
 Gewerbestraße 1-3 • 35633 Lahnau, Germany
 Tel: +49 6441 609-0 • Fax: +49 6441 609-50
 E-Mail: info@wiwa.de
 Internet: www.wiwa.de

WIWA Subsidiary USA

107 N.Main St. • P.O.Box 398, Alger, OH 45812
 Tel: +1-419-757-0141 • Fax: +1-419-549-5173 •
 Toll Free: +1-855-757-0141
 E-Mail: sales@wiwa.com
 Internet: www.wiwausa.com

WIWA Taicang Co.,Ltd.

No.87 East Suzhou Rd. • Taicang City
 Jiangsu Province 215400 • P.R.China
 Tel: +86-512-5354-8858 • Fax: +86-512-5354-8859
 E-Mail: info@wiwa-china.com
 Internet: wiwa.com

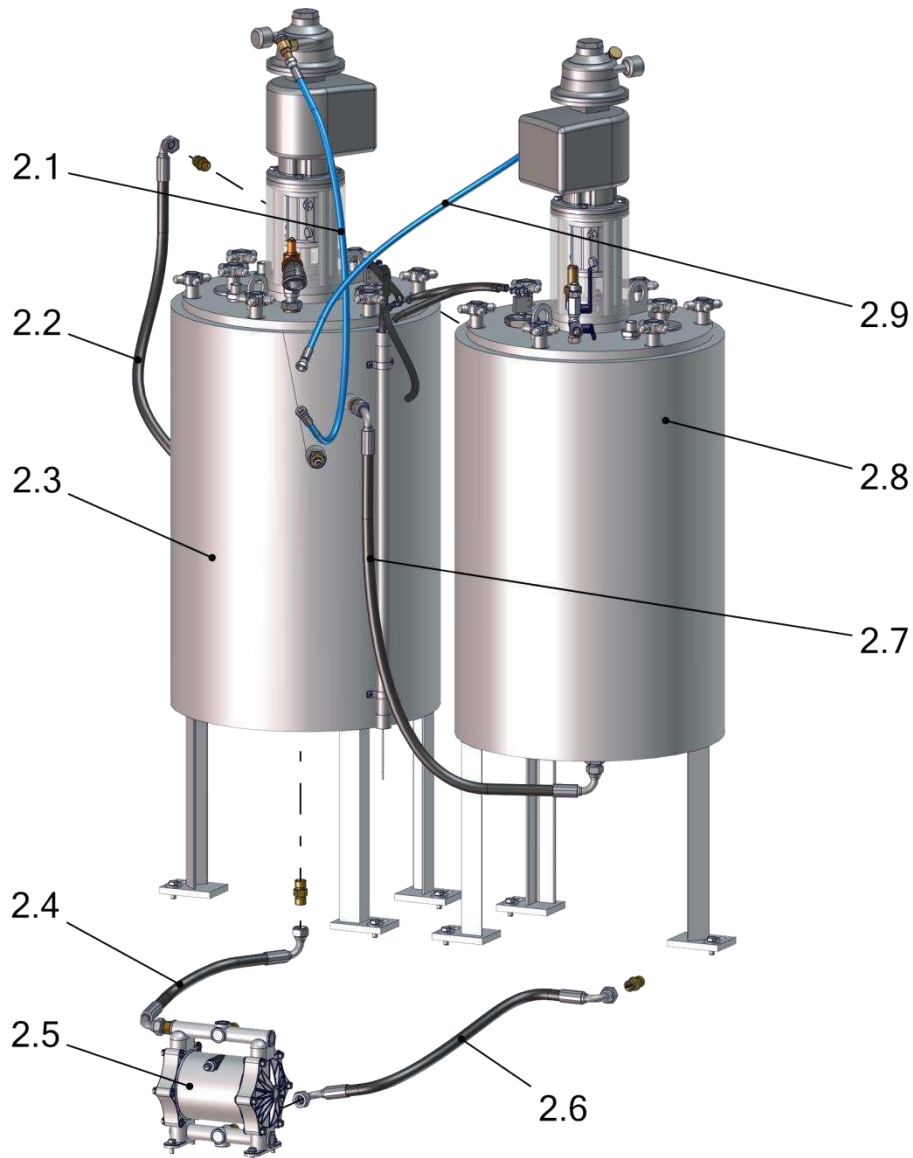


Pos.	Number	Qty.	V ¹ /D ² /R ³	Artikelbezeichnung	Part Description	Désignation des articles
1.1	0662410	1		Luftmotor	air motor	moteur pneumatique
1.2	0663458	1		Abdeckung kpl.	cover cpl.	couverture cpl.
1.3	0666042	2		Materialpumpe	material pump	suction fluide
1.4	0647699	2		Ansaugwinkel kpl.	suction elbow cpl.	cornière de soupape cpl.
1.5	0656202	1	V	Verbindungsschaluch kpl.	connecting hose cpl.	flexible de connexion cpl.
1.6	0656619	1	V	Verbindungsschaluch kpl.	connecting hose cpl.	flexible de connexion cpl.

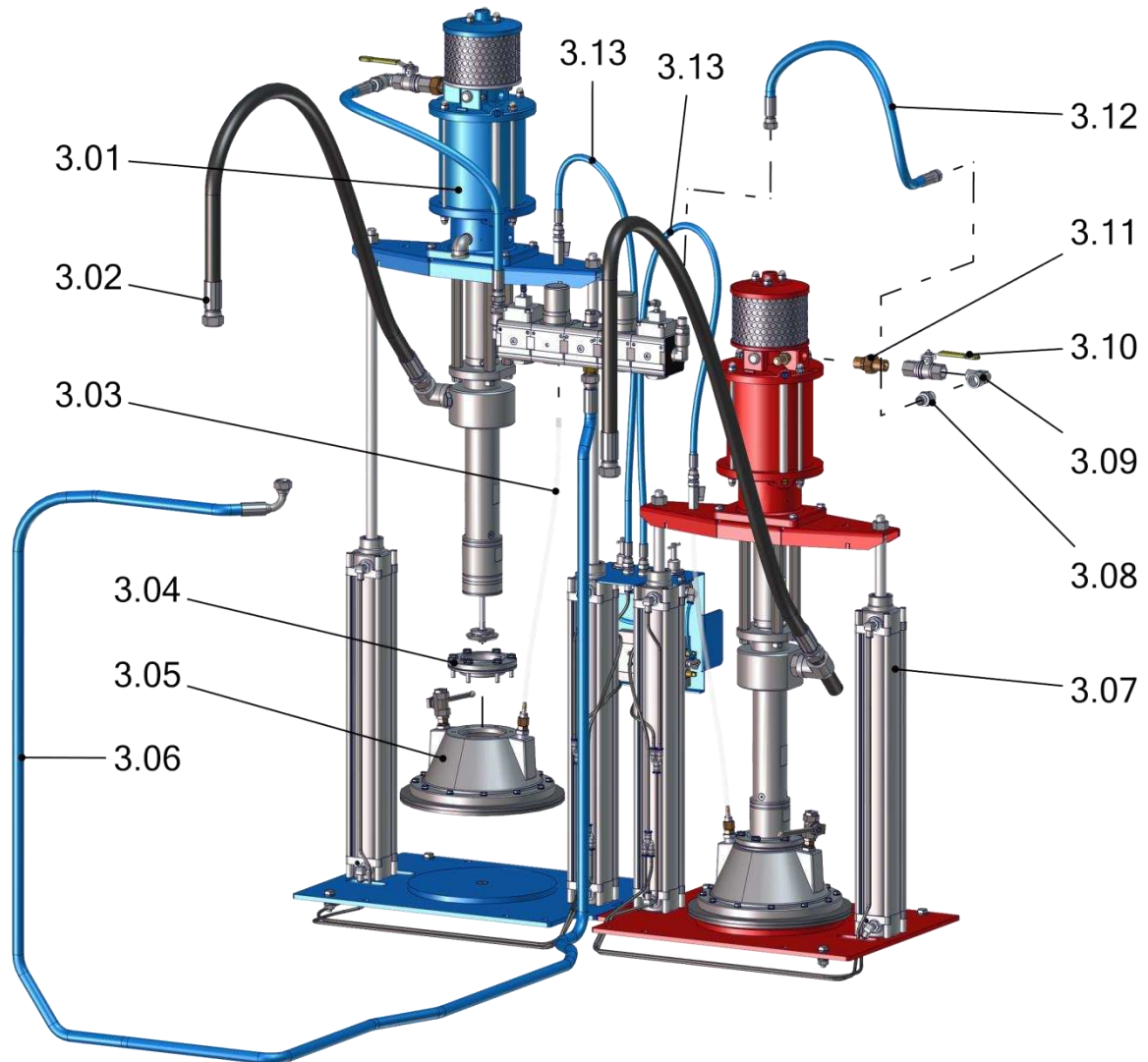
Hauptsitz und Produktion / Headquarter & Production
WIWA Wilhelm Wagner GmbH & Co. KG
 Gewerbestraße 1-3 • 35633 Lahnau, Germany
 Tel: +49 6441 609-0 • Fax: +49 6441 609-50
 E-Mail: info@wiwa.de
 Internet: www.wiwa.de

WIWA Subsidiary USA
 107 N.Main St. • P.O.Box 398, Alger, OH 45812
 Tel: +1-419-757-0141 • Fax: +1-419-549-5173 •
 Toll Free: +1-855-757-0141
 E-Mail: sales@wiwa.com
 Internet: www.wiwausa.com

WIWA Taicang Co.,Ltd.
 No.87 East Suzhou Rd. • Taicang City
 Jiangsu Province 215400 • P.R.China
 Tel: +86-512-5354-8858 • Fax: +86-512-5354-8859
 E-Mail: info@wiwa-china.com
 Internet: wiwa.com



Pos.	Number	Qty.	V ¹ /D ² /R ³	Artikelbezeichnung	Part Description	Désignation des articles
2.1	0662373	1	V	Druckluftschlauch	compressed air hose	flexible d'air comprimé
2.2	0655445	1	V	Materialschlauch	fluid hose	flexible de fluid
2.3	0651889	1		Druckbehälter	pressure vessel	réservoir
2.4	0655444	1	V	Materialschlauch	fluid hose	flexible de fluid
2.5	0659183	1		Anbausatz Heizung	mounting kit	jeu de pièce
2.6	0655446	1	V	Materialschlauch	fluid hose	flexible de fluid
2.7	0655445	1	V	Materialschlauch	fluid hose	flexible de fluid
2.8	0662357	1		Druckbehälter	pressure vessel	réservoir
2.9	0662373	1	V	Druckluftschlauch	compressed air hose	flexible d'air comprimé



Pos.	Number	Qty.	V ¹ /D ² /R ³	Artikelbezeichnung	Part Description	Désignation des articles
3.01	0650877	2		Hochdruckpumpe	high pressure pump	pompe à haute pression
3.02	0646238	2	V	Materialschlauch	fluid hose	flexible de fluid
3.03	0462403	2	V	Druckluftschlauch	compressed air hose	flexible d'air comprimé
3.04	0482331	2		Anbausatz	mounting kit	jeu de pièce
3.05	0647505	3		Folgedeckel kpl.	follow cover cpl.	couvercle cpl.
3.06	0663272	1	V	Druckluftschlauch	compressed air hose	flexible d'air comprimé
3.07	0662362	1		Zweisäulenrammpresse	ram unit	presse à pilotage
3.08	0629334	2		Doppelnippel	male adaptor	raccord double male
3.09	0644436	2		Winkel	elbow	coude
3.10	0639159	2	V	Kugelhahn	ball valve	vanne
3.11	0630467	2		Rohrverschraubung	pipe fitting	raccord vissé
3.12	0662370	2	V	Druckluftschlauch	compressed air hose	flexible d'air comprimé
3.13	0662368	2	V	Druckluftschlauch	compressed air hose	flexible d'air comprimé

Hauptsitz und Produktion / Headquarter & Production

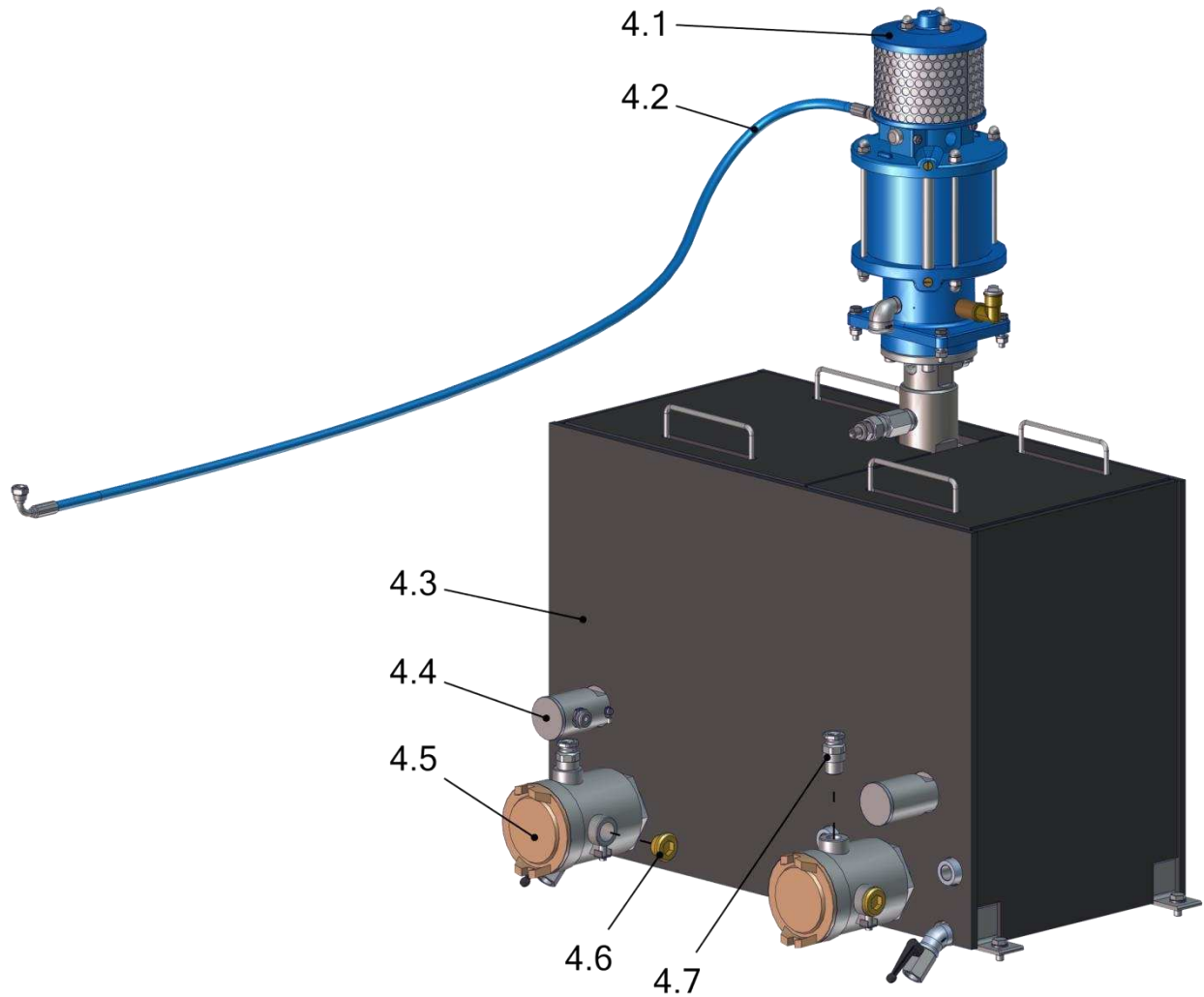
WIWA Wilhelm Wagner GmbH & Co. KG
 Gewerbestraße 1-3 • 35633 Lahnu, Germany
 Tel: +49 6441 609-0 • Fax: +49 6441 609-50
 E-Mail: info@wiwa.de
 Internet: www.wiwa.de

WIWA Subsidiary USA

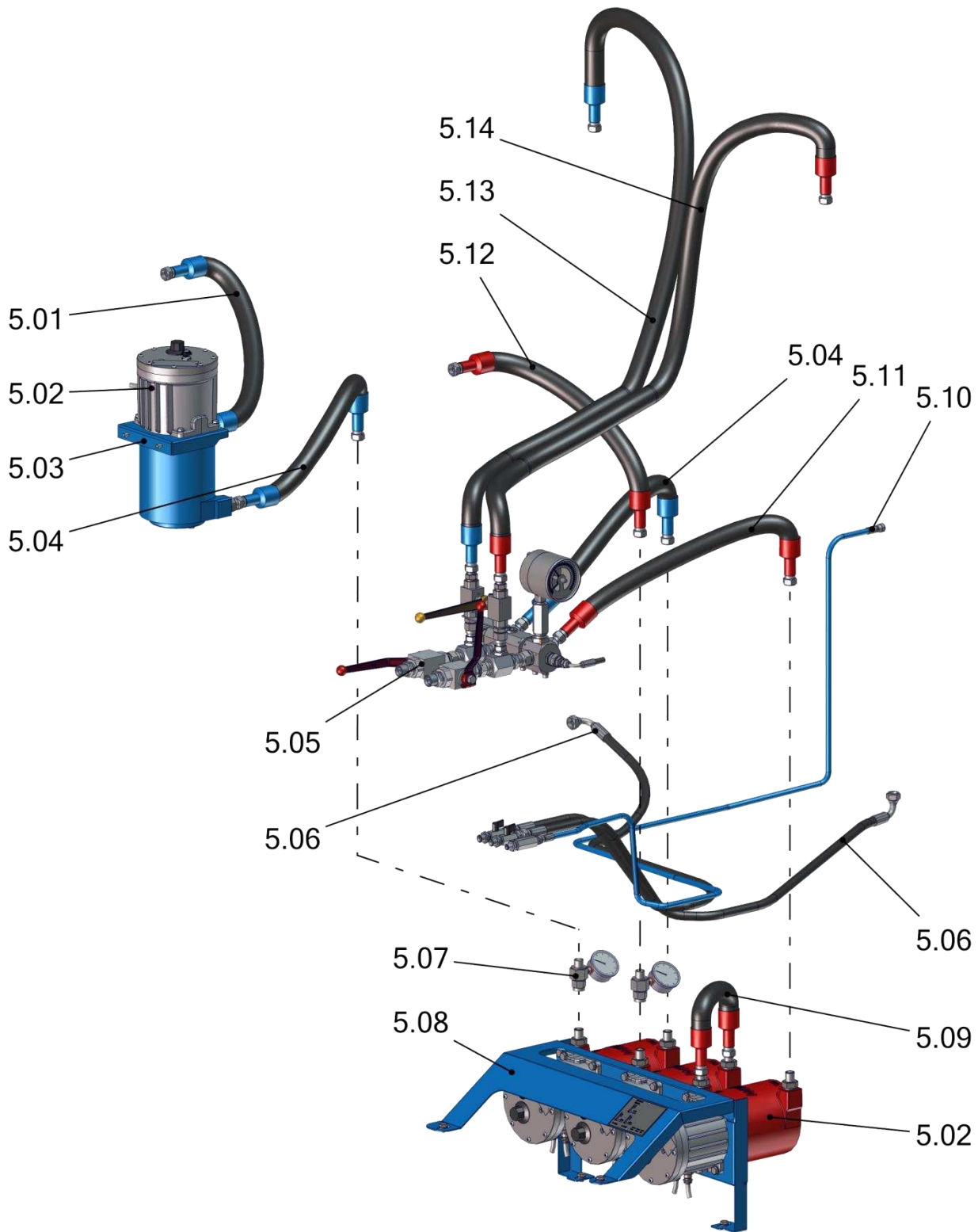
107 N.Main St. • P.O.Box 398, Alger, OH 45812
 Tel: +1-419-757-0141 • Fax: +1-419-549-5173 •
 Toll Free: +1-855-757-0141
 E-Mail: sales@wiwa.com
 Internet: www.wiwausa.com

WIWA Taicang Co.,Ltd.

No.87 East Suzhou Rd. • Taicang City
 Jiangsu Province 215400 • P.R.China
 Tel: +86-512-5354-8858 • Fax: +86-512-5354-8859
 E-Mail: info@wiwa-china.com
 Internet: wiwa.com



Pos.	Number	Qty.	V ¹ /D ² /R ³	Artikelbezeichnung	Part Description	Désignation des articles
4.1	0661752	1		Spülpumpe	flush pump	pompe de balayage
4.2	0662376	1	V	Druckluftschlauch	compressed air hose	flexible d'air comprimé
4.3	0659441	1		Warmwasserbehälter kpl.	warm water container cpl.	chauffe-eau cpl.
4.4	0658780	2	V	Sensor	sensor	détecteur
4.5	0654011	2	V	Rohrheizkörper	tube heater	radiateur tubulaire
4.6	0656818	2		Blindstopfen	plug	bouchon
4.7	0644254	2		Kabelverschraubung	cable fitting	raccord de câble à vis



Hauptsitz und Produktion / Headquarter & Production
WIWA Wilhelm Wagner GmbH & Co. KG
 Gewerbestraße 1-3 • 35633 Lahnau, Germany
 Tel: +49 6441 609-0 • Fax: +49 6441 609-50
 E-Mail: info@wiwa.de
 Internet: www.wiwa.de

WIWA Subsidiary USA
 107 N.Main St. • P.O.Box 398, Alger, OH 45812
 Tel: +1-419-757-0141 • Fax: +1-419-549-5173 •
 Toll Free: +1-855-757-0141
 E-Mail: sales@wiwa.com
 Internet: www.wiwausa.com

WIWA Taicang Co.,Ltd.
 No.87 East Suzhou Rd. • Taicang City
 Jiangsu Province 215400 • P.R.China
 Tel: +86-512-5354-8858 • Fax: +86-512-5354-8859
 E-Mail: info@wiwa-china.com
 Internet: wiwa.com

Pos.	Number	Qty.	V ¹ /D ² /R ³	Artikelbezeichnung	Part Description	Désignation des articles
5.01	0657826	1	V	Materialschlauch	fluid hose	flexible de fluid
5.02	0663965	4		Materialdurchflusserhitzer	fluid heater	chauffe-matériau
5.03	0634526	1		Halter kpl.	holder cpl.	porte-outil cpl.
5.04	0657824	2	V	Materialschlauch	fluid hose	flexible de fluid
5.05	0658563	1		Zwischenstück kpl.	intermediate piece cpl.	pièce intermédiaire cpl.
5.06	0655447	2		Materialschlauch	fluid hose	flexible de fluid
5.07	0648169	2	V	Manometer kpl.	gauge cpl.	manometre cpl.
5.08	0663593	1		Anbausatz	mounting kit	jeu de pièce
5.09	0664983	1	V	Materialschlauch	fluid hose	flexible de fluid
5.10	0661751	1	V	Materialschlauch	fluid hose	flexible de fluid
5.11	0657823	1	V	Materialschlauch	fluid hose	flexible de fluid
5.12	0657825	1	V	Materialschlauch	fluid hose	flexible de fluid
5.13	0660215	1	V	Materialschlauch	fluid hose	flexible de fluid
5.14	0660216	1	V	Materialschlauch	fluid hose	flexible de fluid

Hauptsitz und Produktion / Headquarter & Production

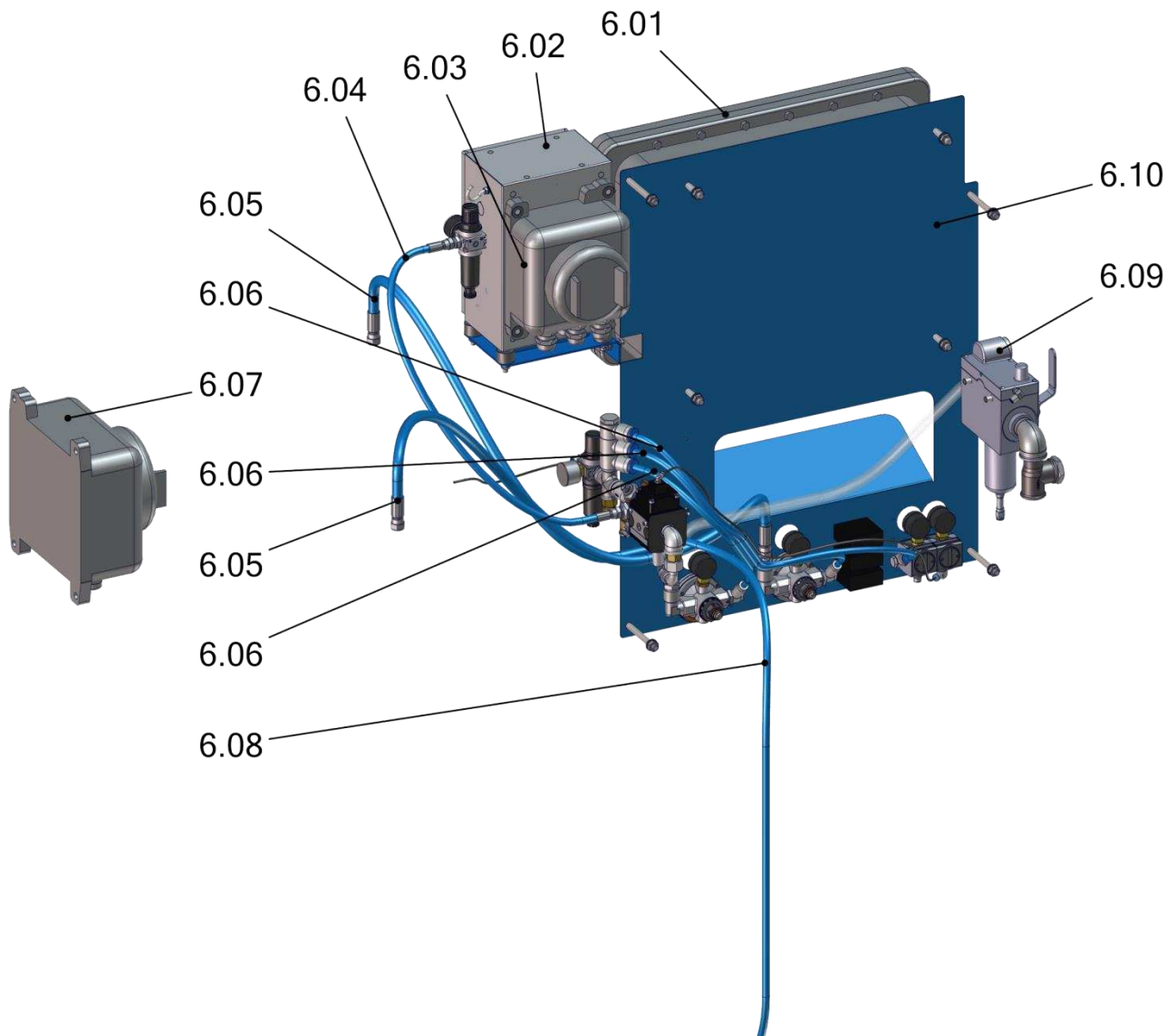
WIWA Wilhelm Wagner GmbH & Co. KG
 Gewerbestraße 1-3 • 35633 Lahnau, Germany
 Tel: +49 6441 609-0 • Fax: +49 6441 609-50
 E-Mail: info@wiwa.de
 Internet: www.wiwa.de

WIWA Subsidiary USA

107 N.Main St. • P.O.Box 398, Alger, OH 45812
 Tel: +1-419-757-0141 • Fax: +1-419-549-5173 •
 Toll Free: +1-855-757-0141
 E-Mail: sales@wiwa.com
 Internet: www.wiwausa.com

WIWA Taicang Co.,Ltd.

No.87 East Suzhou Rd. • Taicang City
 Jiangsu Province 215400 • P.R.China
 Tel: +86-512-5354-8858 • Fax: +86-512-5354-8859
 E-Mail: info@wiwa-china.com
 Internet: wiwa.com



Pos.	Number	Qty.	V*/D ² /R ³	Artikelbezeichnung	Part Description	Désignation des articles
6.01	0658608	1		Schaltschrank	control box	cabine de distribution
6.02	0656369	1		Überwachung	pressure and dosing control	contrôle de pression et dosage
6.03	0661116	1		Schaltschrank	control box	cabine de distribution
6.04	0662374	1	V	Druckluftschlauch	compressed air hose	flexible d'air comprimé
6.05	0662375	2	V	Druckluftschlauch	compressed air hose	flexible d'air comprimé
6.06	0649391	3	V	Druckluftschlauch	compressed air hose	flexible d'air comprimé
6.07	0658609	1		Schaltschrank	control box	cabine de distribution
6.08	0662377	1	V	Druckluftschlauch	compressed air hose	flexible d'air comprimé
6.09	0666044	1	V	Wartungseinheit kpl.	air maintenance unit cpl.	unité d'entretien cpl.
6.10	0666046	1		Regeleinheit kpl.	regulator cluster cpl.	unité de réglage cpl.

Hauptsitz und Produktion / Headquarter & Production

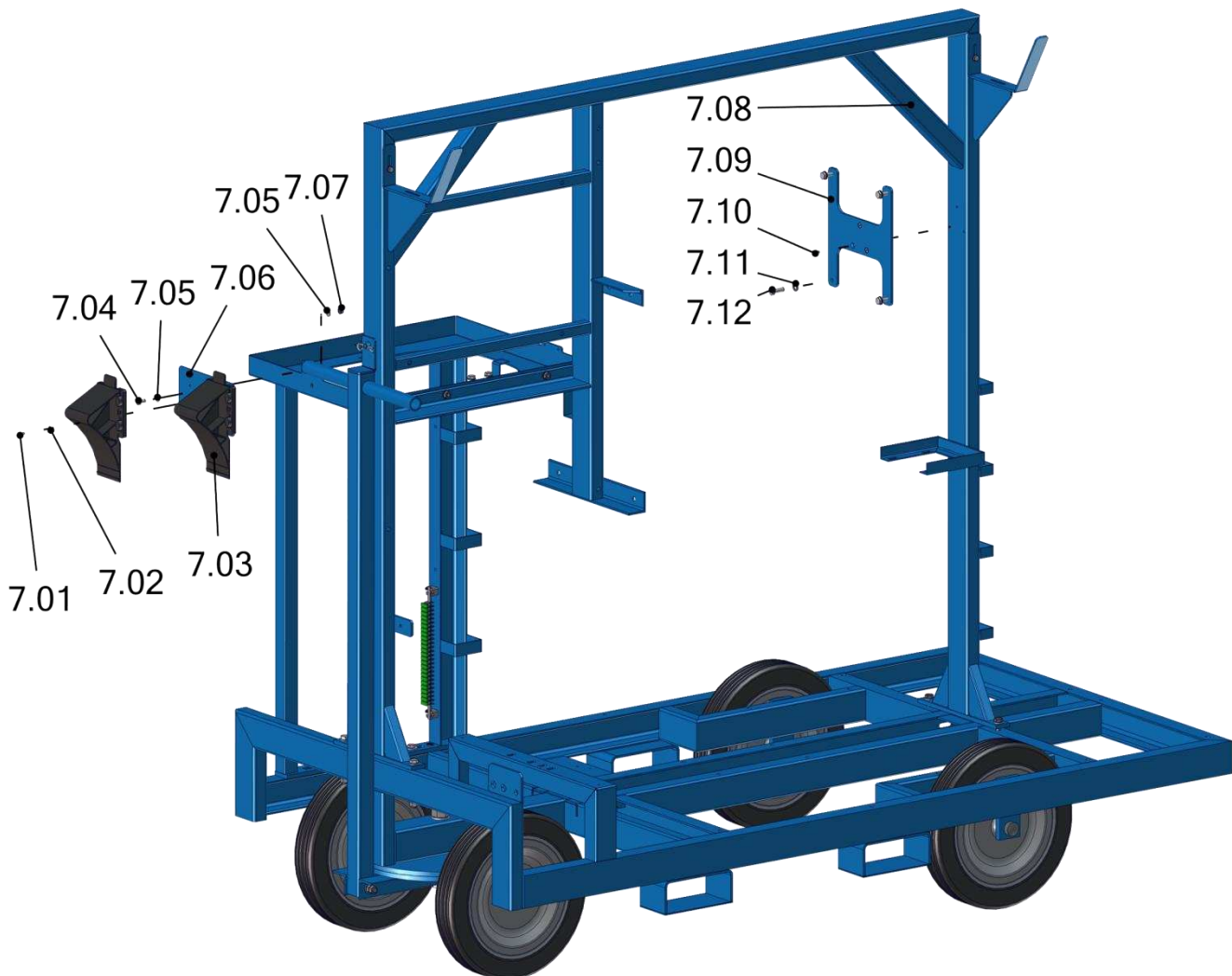
WIWA Wilhelm Wagner GmbH & Co. KG
 Gewerbestraße 1-3 • 35633 Lahnau, Germany
 Tel: +49 6441 609-0 • Fax: +49 6441 609-50
 E-Mail: info@wiwa.de
 Internet: www.wiwa.de

WIWA Subsidiary USA

107 N.Main St. • P.O.Box 398, Alger, OH 45812
 Tel: +1-419-757-0141 • Fax: +1-419-549-5173 •
 Toll Free: +1-855-757-0141
 E-Mail: sales@wiwa.com
 Internet: www.wiwausa.com

WIWA Taicang Co.,Ltd.

No.87 East Suzhou Rd. • Taicang City
 Jiangsu Province 215400 • P.R.China
 Tel: +86-512-5354-8858 • Fax: +86-512-5354-8859
 E-Mail: info@wiwa-china.com
 Internet: wiwa.com



Pos.	Number	Qty.	V ¹ /D ² /R ³	Artikelbezeichnung	Part Description	Désignation des articles
7.01	0460443	4		Schraube	screw	vis
7.02	0460230	5		Scheibe	washer	rondelle
7.03	0656273	3		Unterlegkeil	wheel chock	cale
7.04	0474797	2		Schraube	screw	vis
7.05	0460214	4		Scheibe	washer	rondelle
7.06	0664004	1		Montageblech	mounting plate	plaque de montage
7.07	0460192	2		Mutter	nut	écrou
7.08	0666041	1		Fahrgestell kpl.	cart cpl.	chariot cpl.
7.09	0661755	1		Adapterplatte	adater plate	plaque de adaptation
7.10	0496138	3		Schraube	screw	vis
7.11	0460613	4		Scheibe	washer	rondelle
7.12	0461385	4		Schraube	screw	vis

Hauptsitz und Produktion / Headquarter & Production

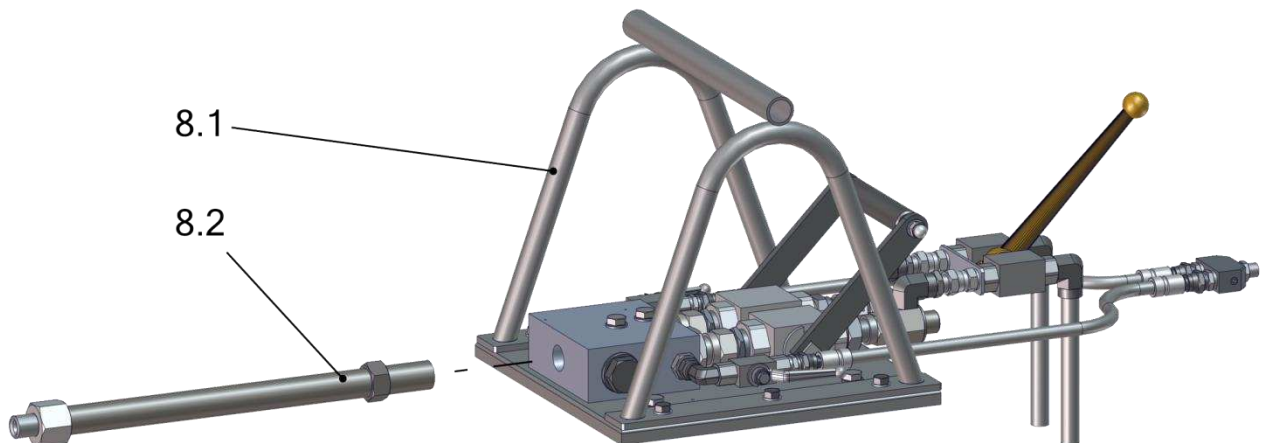
WIWA Wilhelm Wagner GmbH & Co. KG
 Gewerbestraße 1-3 • 35633 Lahnau, Germany
 Tel: +49 6441 609-0 • Fax: +49 6441 609-50
 E-Mail: info@wiwa.de
 Internet: www.wiwa.de

WIWA Subsidiary USA

107 N.Main St. • P.O.Box 398, Alger, OH 45812
 Tel: +1-419-757-0141 • Fax: +1-419-549-5173 •
 Toll Free: +1-855-757-0141
 E-Mail: sales@wiwa.com
 Internet: www.wiwausa.com

WIWA Taicang Co.,Ltd.

No.87 East Suzhou Rd. • Taicang City
 Jiangsu Province 215400 • P.R.China
 Tel: +86-512-5354-8858 • Fax: +86-512-5354-8859
 E-Mail: info@wiwa-china.com
 Internet: wiwa.com



Pos.	Number	Qty.	V ¹ /D ² /R ³	Artikelbezeichnung	Part Description	Désignation des articles
8.1	0646198	1		Mischeinheit	mixing unit	unité mélangeuse
8.2	0647124	1		Statikmischer	static mixer	mélangeur statique

¹V = Verschleißteile • Wear parts • Pièces d'usure usuelles

²D = Teile des Dichtungssatzes • Parts of seal kit • Pièces de kit de joints

³R = Teile des Reparatursatzes • Parts of repair kit • Pièces de kit de réparation

Sicherungsmittel / Thread sealant / produit d'étanchéité

Symbol / Symbol / Symbole	Beschreibung / Description / Description	Artikel / Bestell-Nr. Article / Order-No. L'article / Référence
[r]	schwach / light / léger	222 / 0000016
[b]	mittel / medium / léger	243 / 0000015
[schw]	mittel, Kunststoff-Stahl / medium, plastic-steel / medium, platique-acier (20ml)	480 / 0000107
[g]	hochfest / high-streng / hautesistance (50ml) hochfest für Cr/Ni-Teile / for Cr/Ni steel parts / pour parties fabriqué de Cr/Ni (50ml)	601 / 0000014 2701 / 0000303
[p]	Rohrdichtungspaste / pipe sealant / pâte d'étanchéité pour tuyaux(50ml)	225 / 0000017
[a]	Aktivator / activator / activateur (500ml) Aktivator für Kunststoffteile / activator for plastic parts / activateur pour pièces de plastique (10ml)	734 / 0000018 770 / 0000108
[t]	Gewindeband / threaded tape / ruban de filetage	/0000099
[k]	2K - Kleber / 2K - adhesive / 2K - adhésif	/0000414

Betriebsmittel / Machinery materials / Equipement de production

Symbol / Symbol / Symbole	Beschreibung / Description / Description	Artikel / Bestell-Nr. Article / Order-No. L'article / Référence
[F]	Fett, säurefrei / acid-free / sans acide	0000025
[T]	Trennmittel / release agent / agent séparateur bei Verarbeitung von Isozyanate / for application with isozyanate / pour l'application de l'isozyanate	0163333 0640651
[M]	Montagepaste (für R- und RS- Ausführung) / assembly paste (for version R or RS) / pâte d'assemblage (de version R et RS)	0000233
[MS]	Montagespray (für R- und RS- Ausführung) / assembly spray (for version R or RS) / aérosol d'assemblage (de version R et RS)	0000118
[MT]	Montagepaste (für hohe Temperaturen) assembly paste (for high temperatures) d'assemblage (pour hautes températures)	0000057

Hauptsitz und Produktion / Headquarter & Production

WIWA Wilhelm Wagner GmbH & Co. KG
Gewerbestraße 1-3 • 35633 Lahnau, Germany
Tel: +49 6441 609-0 • Fax: +49 6441 609-50
E-Mail: info@wiwa.de
Internet: www.wiwa.de

WIWA Subsidiary USA

107 N.Main St. • P.O.Box 398, Alger, OH 45812
Tel: +1-419-757-0141 • Fax: +1-419-549-5173 •
Toll Free: +1-855-757-0141
E-Mail: sales@wiwa.com
Internet: www.wiwausa.com

WIWA Taicang Co.,Ltd.

No.87 East Suzhou Rd. • Taicang City
Jiangsu Province 215400 • P.R.China
Tel: +86-512-5354-8858 • Fax: +86-512-5354-8859
E-Mail: info@wiwa-china.com
Internet: wiwa.com