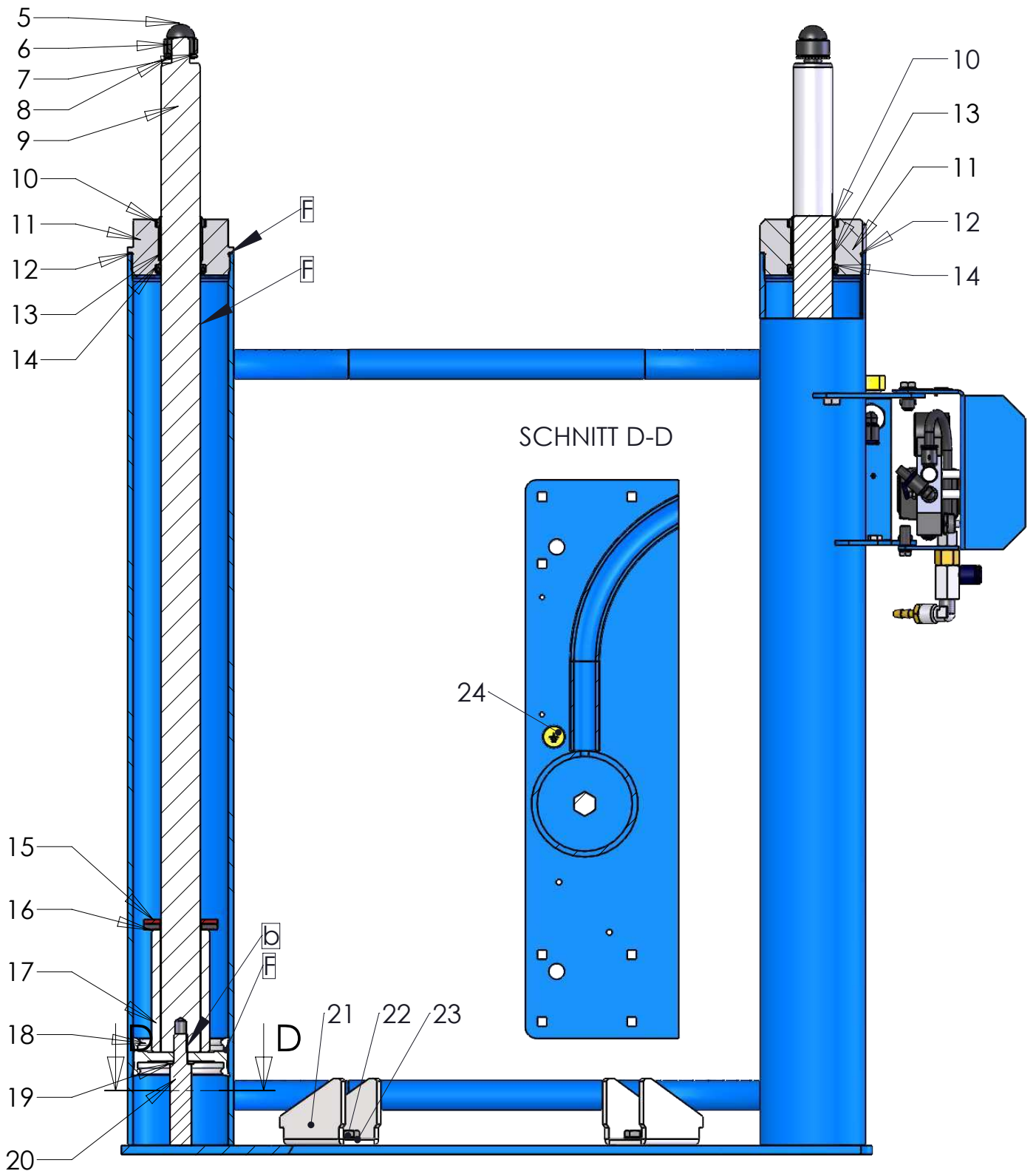


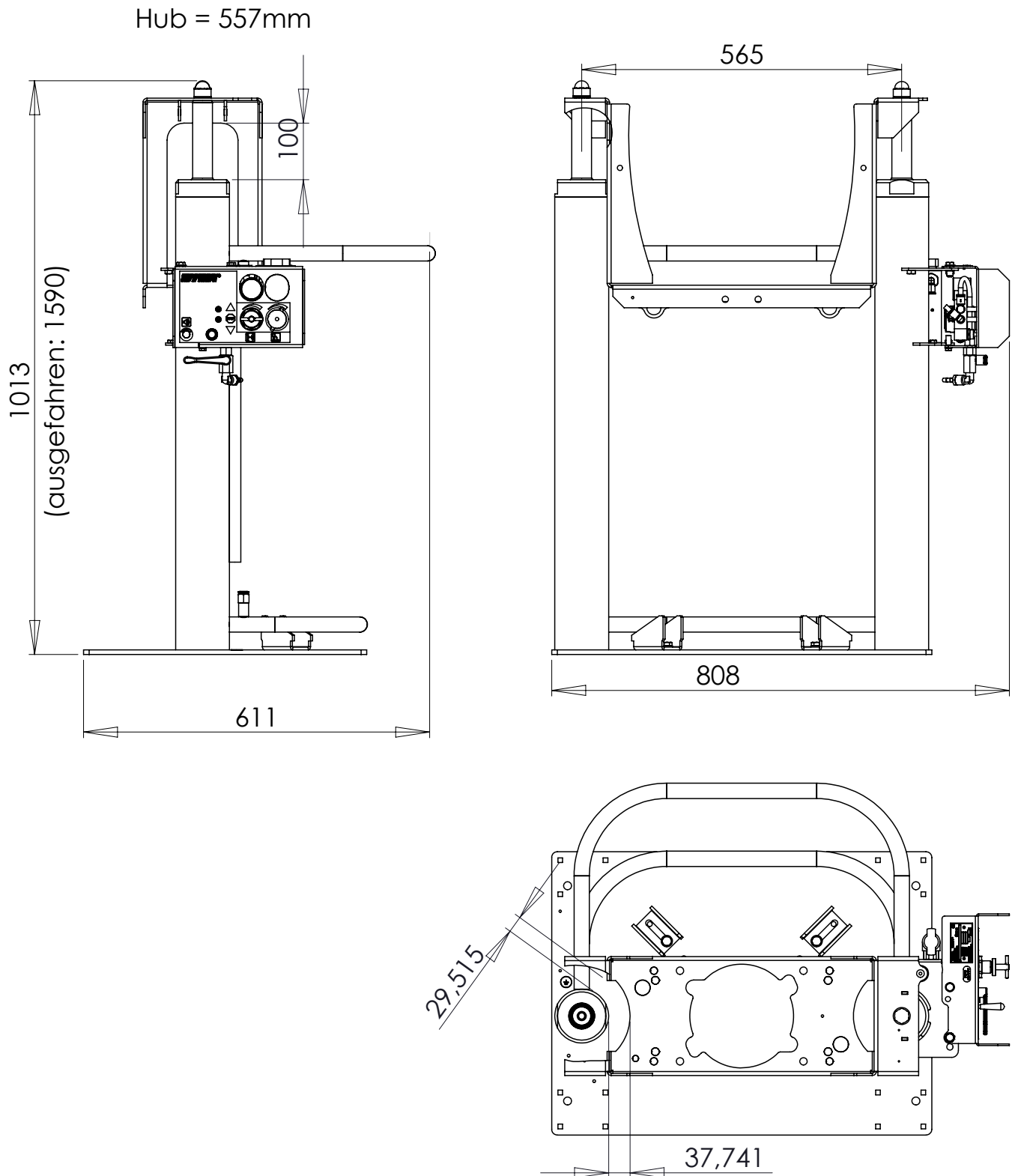
Pos.-Nr. in Klammern () sind keine Bestandteile dieser Baugruppe / items marked with () are not part of assembly shown / Les pièces entre parenthèses ne font pas partie du sous-groupe

Diese Zeichnung darf nicht kopiert, vervielfältigt oder dritten Personen zugänglich gemacht werden, widerrechtliche Benutzung hat strafrechtliche Folgen.
This drawing should not be, in whole or in part, copied, distributed or be used by or passed on as information to others for competition purposes or for whatever purposes without the authorization of WIWA. Unauthorized use is subject to prosecution.

Hauptsitz und Produktion / Headquarter & Production
WIWA Wilhelm Wagner GmbH & Co. KG
Gewerbestraße 1-3 • 35633 Lahnau, Germany
Tel: +49 6441 609-0 • Fax: +49 6441 609-50
E-Mail: info@wiwa.de
Internet: www.wiwa.de

WIWA Subsidiary USA
107 N. Main St. • P.O. Box 398, Alger, OH 45812
Tel: +1-419-757-0141 • Fax: +1-419-549-5173
Toll Free: +1-855-757-0141
E-Mail: sales@wiwa.com
Internet: www.wiwausa.com





Pos.	Number	MENGE	V ¹ /D ² /R ³	Artikelbezeichnung	Part Description	Désignation des articles
1	0666371	1		Gestell	frame	châssis
2	0632728	1		L-Steckverschraubung	L-plug-in connector	L-vissage à air comprimé
3	0669385	1		Luftversorgung kpl.	air supply cpl.	alimentation en air complète
4	0632729	1		Steckverschraubung	plug-type fitting	vissage à fiche
5	0665777	2		Schutzkappe	protective cap	capot protecteur
6	0460966	2		Mutter	nut	écrou
7	0460389	2		Scheibe	washer	rondelle
8	0663613	1		Scheibe Fächer	serrated lock washer	rondelle à face dentées
9	0647143	2		Kolbenstange	piston rod	tige de piston
10	0461679	2	V, R	Abstreifer	stripper	stripteur
11	0663769	2		Zylinderdeckel	cylinder piece	couvercle de cylindre
12	0482617	2	V, R	O-Ring	o-ring	joint torique
13	0663712	2	V, R	Gleitlager	slide bearing	palier lisse
14	0486612	2	V, R	Nutring	lip seal	joint
15	0665005	2	V	Dämpfungsscheibe	dampening spacer	rondelle insonorisante
16	0662227	2		Scheibe	washer	rondelle
17	0667458	2		Distanzhülse	spacer sleeve	douille
18	0634914	2	V, R	Kolben kpl.	piston cpl.	piston cpl.
19	0461091	2		Scheibe	washer	rondelle
20	0634907	2		Anschlagschraube	stop screw	vis d'arrêt
21	0657660	2		Anschlag	stop	arrêt
22	0629954	2		Schraube	screw	vis
23	0460613	2		Scheibe	washer	rondelle
24	0510122	1		Klebeschild	adhesive lable	étiquette adhésive

ohne Abbildung - not illustrated - sans illustration

Number	Menge	V ¹ /D ² /R ³	Artikelbezeichnung	Part Description	Désignation des articles
0665458			Reparatursatz	repair kit	jeu de réparation

V¹ = Verschleißteile • Wear parts • Pièces d'usure usuelles
 D² = Teile des Dichtungssatzes • Parts of seal kit • Pièces de kit de joints
 R³ = Teile des Reparatursatzes • Parts of repair kit • Pièces de kit de réparation

Betriebsmittel / Machinery materials / Equipement de production		
Symbol / Symbol / Symbole	Beschreibung / Description / Description	Artikel / Bestell-Nr. Article / Order-No. L'article / Référence
F	Fett, säurefrei / acid-free / sans acide	0000025
T	Trennmittel / release agent / agent séperateur bei Verarbeitung von Isozyanate / for application with isozyanate / pour l'application de l'isozyanate	0163333 0640651
M	Montagespray (für R- und RS- Ausführung) / assembly spray (for version R or RS) / aérosol d'assemblage (de version R et RS)	0000233
MS	Montagespray (für R- und RS- Ausführung) / assembly spray (for version R or RS) / aérosol d'assemblage (de version R et RS)	0000118
MT	Montagepaste (für hohe Temperaturen) / assembly paste (for high temperatures) / aérosol d'assemblage (pour hautes températures)	0000057

Sicherungsmittel / Thread sealant / produit d'étanchéité		
Symbol / Symbol / Symbole	Beschreibung / Description / Description	Artikel / Bestell-Nr. Article / Order-No. L'article / Référence
r	schwach / light / léger	222 / 0000016
b	mittel / medium / léger	243 / 0000015
schw	mittel, Kunststoff-Stahl / medium, plastic-steel / medium, platique-acier (20ml)	480 / 0000107
	hochfest / high-streng / hautesistance (50ml) hochfest für Cr/Ni-Teile / for Cr/Ni steel parts / pour partes fabriqué de Cr/Ni (50ml)	601 / 0000014 2701 / 0000303
p	Rohrdichtungspaste / pipe sealant / pâte d'étanchéité pour tuyaux(50ml)	225 / 0000017
a	Aktivator / activator / activateur (500ml) Aktivator für Kunststoffteile / activator for plastic parts / activateur pour pièces de plastique (10ml)	734 / 0000018 770 / 0000108
	t	Gewinband / threaded tape / ruban de filetage
k	2K - Kleber / 2K - adhesive / 2K - adhésif	/ 0000414

Hauptsitz und Produktion / Headquarter & Production
WIWA Wilhelm Wagner GmbH & Co. KG
 Gewerbestraße 1-3 • 35633 Lahnau, Germany
 Tel: +49 6441 609-0 • Fax: +49 6441 609-50
 E-Mail: info@wiwa.de
 Internet: www.wiwa.de

WIWA Subsidiary USA
 107 N.Main St. • P.O.Box 398, Alger, OH 45812
 Tel: +1-419-757-0141 • Fax: +1-419-549-5173
 Toll Free: +1-855-757-0141
 E-Mail: sales@wiwa.com
 Internet: www.wiwausa.com