

Pos.-Nr. in Klammern () sind keine Bestandteile dieser Baugruppe / items marked with () are not part of assembly shown / Les pièces entre parenthèses ne font pas partie du sous-groupe

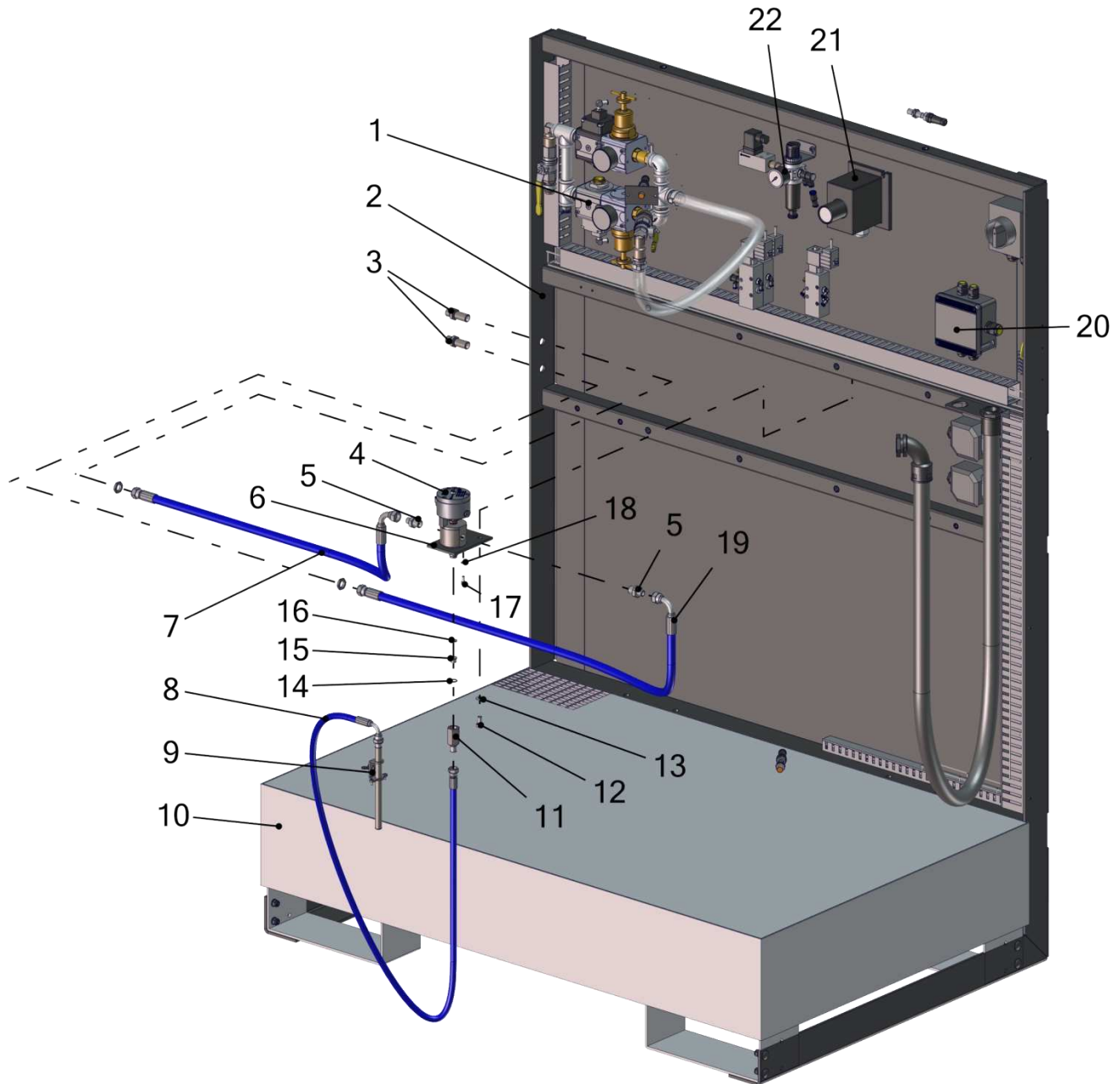
Diese Zeichnung darf nicht kopiert, vervielfältigt oder dritten Personen zugänglich gemacht werden. Widerrechtliche Benutzung hat strafrechtliche Folgen. / This drawing should not be, in whole or in part, copied, distributed or used by or passed on as information to others for competition purposes or for whatever purposes without authorization. Unauthorized use is subject to prosecution.

Hauptsitz und Produktion / Headquarter & Production

WIWA Wilhelm Wagner GmbH & Co. KG
Gewerbestraße 1-3 • 35633 Lahnau, Germany
Tel: +49 6441 609-0 • Fax: +49 6441 609-50
E-Mail: info@wiwa.de
Internet: www.wiwa.de

WIWA Subsidiary USA

107 N.Main St. • P.O.Box 398, Alger, OH 45812
Tel: +1-419-757-0141 • Fax: +1-419-549-5173 •
Toll Free: +1-855-757-0141
E-Mail: sales@wiwa.com
Internet: www.wiwausa.com



Hauptsitz und Produktion / Headquarter & Production

WIWA Wilhelm Wagner GmbH & Co. KG
Gewerbestraße 1-3 • 35633 Lahnau, Germany
Tel: +49 6441 609-0 • Fax: +49 6441 609-50
E-Mail: info@wiwa.de
Internet: www.wiwa.de

WIWA Subsidiary USA

107 N.Main St. • P.O.Box 398, Alger, OH 45812
Tel: +1-419-757-0141 • Fax: +1-419-549-5173 •
Toll Free: +1-855-757-0141
E-Mail: sales@wiwa.com
Internet: www.wiwausa.com

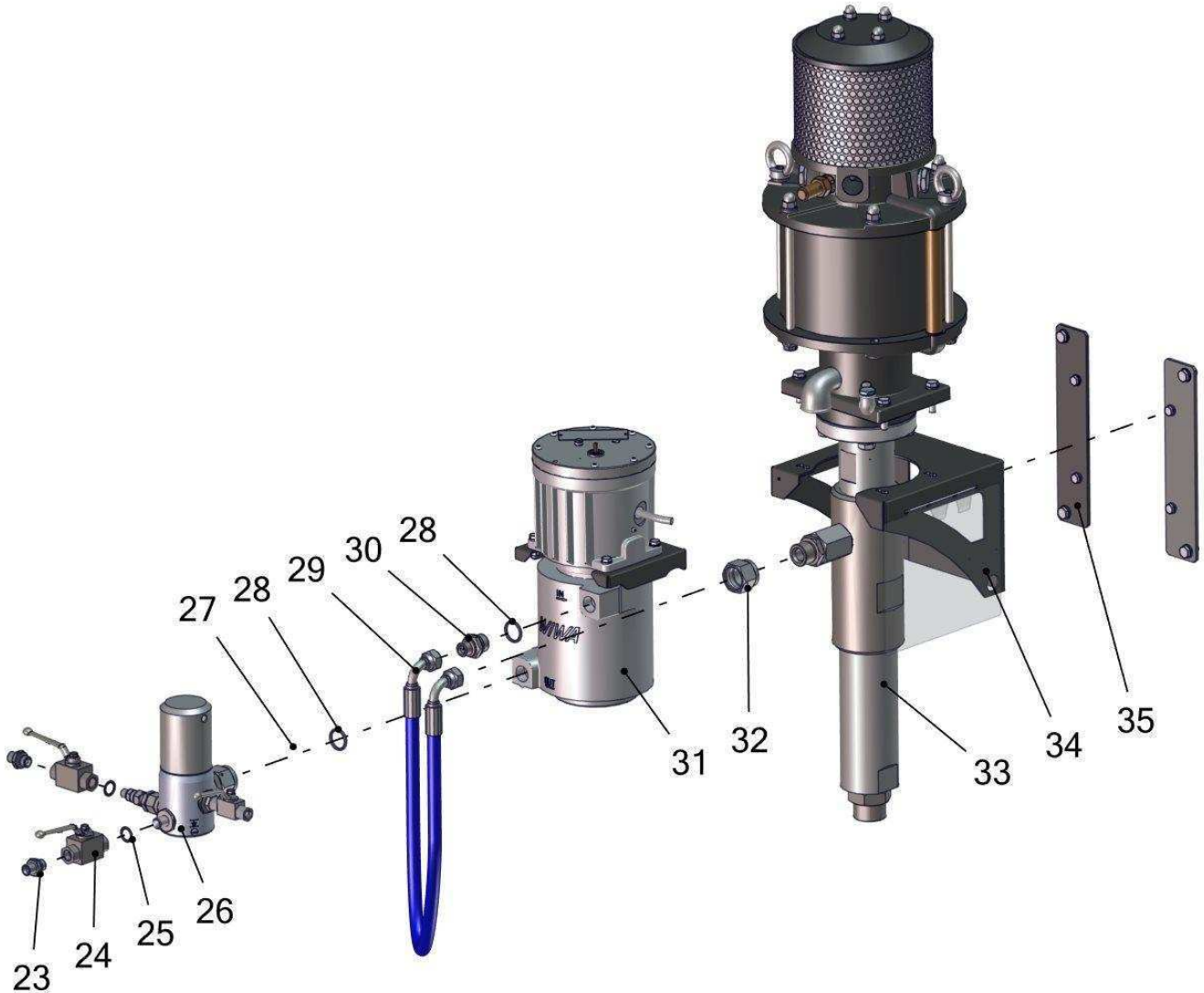
Pos.	Number	Qty.	V'/D²/R³	Artikelbezeichnung	Part Description	Désignation des articles
1	0667498	1		Regeleinheit kpl.	regulator cluster cpl.	unité de réglage
2	0665260	1		Gestell kpl.	frame cpl.	châssis cpl.
3	0666361	2		Nippel Doppel	male adaptor	raccord double male
4	0654950	1		Automatikventil	Automatic valve	Soupape automatique
5	0647825	2		Doppelnippel	male adaptor	raccord double male
6	0665864	1		Halter	holder	porte-outil
7	0658217	1	V	Materialschlauch	fluid hose	flexible hose
8	0660426	1	V	Materialschlauch	fluid hose	flexible hose
9	0665250	1		Halter kpl.	holder cpl.	porte-outil cpl.
10	0664005	1		Gefahrstoffstation	Hazardous Substances Station	Substances dangereuses station
11	0648782	1		Muffennippel	cocket nipple	raccord de manchon
12	0474797	2		Schraube	screw	vis
13	0460214	2		Scheibe	washer	rondelle
14	0656999	1		Dichtung	seal	joint
15	0653239	1		Düse	tip	buse
16	0218111	1		Dichtung	gasket	joint
17	0630121	2		Schraube	screw	vis
18	0460230	2		Scheibe	washer	rondelle
19	0662051	1	V	Materialschlauch	fluid hose	flexible hose
20	0666362	1		Bausatz - Elektro	mounting kit - Electric	jeu de pièce - Électrique
21	0666108	1		Gerätekombination	device combination	combinaison de dispositif
22	0666363	1		Bausatz - Pneumatik	mounting kit - Pneumatics	jeu de pièce - Pneumatique

Hauptsitz und Produktion / Headquarter & Production

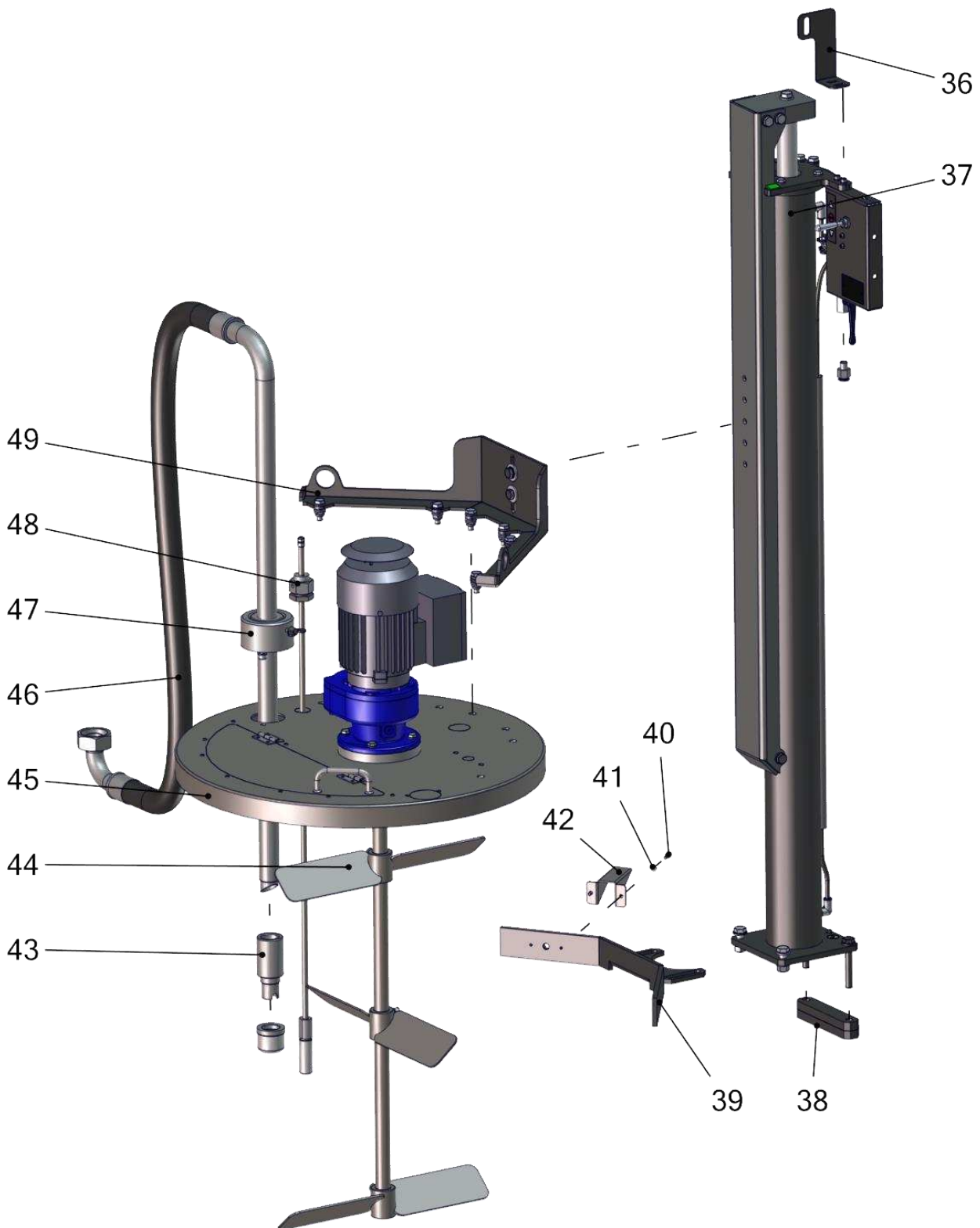
WIWA Wilhelm Wagner GmbH & Co. KG
Gewerbestraße 1-3 • 35633 Lahnau, Germany
Tel: +49 6441 609-0 • Fax: +49 6441 609-50
E-Mail: info@wiwa.de
Internet: www.wiwa.de

WIWA Subsidiary USA

107 N.Main St. • P.O.Box 398, Alger, OH 45812
Tel: +1-419-757-0141 • Fax: +1-419-549-5173 •
Toll Free: +1-855-757-0141
E-Mail: sales@wiwa.com
Internet: www.wiwausa.com



Pos.	Number	Qty.	V¹/D²/R³	Artikelbezeichnung	Part Description	Désignation des articles
23	0612472	2		Doppelnippel	male adaptor	raccord double male
24	0647196	2	V	Kugelhahn	ball valve	vanne
25	0611778	2		Dichtung	seal	joint
26	0065285	1		Hochdruckfilter	high pressure pump	pompe à haute pression
27	0472905	1		Doppelnippel	male adaptor	raccord double male
28	0643800	2		Dichtung	seal	joint
29	0662039	1	V	Materialschlauch	fluid hose	flexible hose
30	0659008	1		Doppelnippel	male adaptor	raccord double male
31	0663910	1		Materialdurchflußerhitzer	fluid heater	chauffe-matériau
32	0630234	1		Anschlussnippel	connecting nipple	nipple de connexion
33	0639298	1		Hochdruckpumpe	high pressure pump	pompe à haute pression
34	0665333	1		Wandhalter kpl.	wall bracket cpl.	support mural cpl.
35	0667467	1		Halter kpl.	holder cpl.	porte outil cpl.



Hauptsitz und Produktion / Headquarter & Production

WIWA Wilhelm Wagner GmbH & Co. KG
Gewerbestraße 1-3 • 35633 Lahnau, Germany
Tel: +49 6441 609-0 • Fax: +49 6441 609-50
E-Mail: info@wiwa.de
Internet: www.wiwa.de

WIWA Subsidiary USA

107 N.Main St. • P.O.Box 398, Alger, OH 45812
Tel: +1-419-757-0141 • Fax: +1-419-549-5173 •
Toll Free: +1-855-757-0141
E-Mail: sales@wiwa.com
Internet: www.wiwausa.com

Pos.	Number	Qty.	V ¹ /D ² /R ³	Artikelbezeichnung	Part Description	Désignation des articles
36	0665865	1		Halter	holder	porte-outil
37	0664530	1		Einsäulenlift	single post ram	presse à pilotage une colonne
38	0665262	1		Anbausatz	mounting kit	jeu de pièce
39	0665045	1		Faßanschlag kpl.	drum stop cpl.	arrêt du tambour cpl.
40	0460443	2		Schraube	screw	vis
41	0460230	2		Scheibe	washer	rondelle
42	0665962	1		Schutzhaube	protective cab	capot de protection
43	0631191	1	V	Rückschlagventil	non-return valve	soupape de non-retour
44	0665999	1		Rührwerk	agitator	agitateur
45	0665870	1		Faßdeckel kpl.	drum cover cpl.	couvercle de fût cpl.
46	0652417	1	V	Ansaugleitung	flexible suction	système d'aspiration
47	0666947	1		Rohrhalterung	pipe support	porte-outil
48	0660368	1		Füllstandüberwachung	level monitoring	indicateur de niveau
49	0665046	1		Halter kpl.	holder cpl.	porte-outil cpl.

¹V = Verschleißteile • Wear parts • Pièces d'usure usuelles

²D = Teile des Dichtungssatzes • Parts of seal kit • Pièces de kit de joints

³R = Teile des Reparatursatzes • Parts of repair kit • Pièces de kit de réparation

Sicherungsmittel / Thread sealant / produit d'étanchéité

Symbol / Symbol / Symbole	Beschreibung / Description / Description	Artikel / Bestell-Nr. Article / Order-No. L'article / Référence
[r]	schwach / light / léger	222 / 0000016
[b]	mittel / medium / leger	243 / 0000015
[schw]	mittel, Kunststoff-Stahl / medium, plastic-steel / medium, plastique-acier (20ml)	480 / 0000107
[g]	hochfest / high-streng / hautesistance (50ml) hochfest für Cr/Ni-Teile / for Cr/Ni steel parts / pour partes fabriqué de Cr/Ni (50ml)	601 / 0000014 2701 / 0000303
[p]	Rohrdichtungspaste / pipe sealant / pâte d'étanchéité pour tuyaux(50ml)	225 / 0000017
[a]	Aktivator / activator / activateur (500ml) Aktivator für Kunststoffteile / activator for plastic parts / activateur pour pièces de plastique (10ml)	734 / 0000018 770 / 0000108
[t]	Gewindeband / threaded tape / ruban de filetage	/0000099
[k]	2K - Kleber / 2K - adhesive / 2K - adhésif	/0000414

Betriebsmittel / Machinery materials / Equipement de production

Symbol / Symbol / Symbole	Beschreibung / Description / Description	Artikel / Bestell-Nr. Article / Order-No. L'article / Référence
[F]	Fett, säurefrei / acid-free / sans acide	0000025
[T]	Trennmittel / release agent / agent séparateur bei Verarbeitung von Isozyanate / for application with isozyanate / pour l'application de l'isozyanate	0163333 0640651
[M]	Montagepaste (für R- und RS- Ausführung) / assembly paste (for verssion R or RS) / pâte d'assemblage (de version R et RS)	0000233
[MS]	Montagespray (für R- und RS- Ausführung) / assembly spray (for verssion R or RS) / aérosol d'assemblage (de version R et RS)	0000118
[MT]	Montagepaste (für hohe Temperaturen) assembly paste (for high temperatures) d'assemblage (pour hautes températures)	0000057
[FT]	Spezialfett / special grease / graisse spéciale	0000423

Hauptsitz und Produktion / Headquarter & Production

WIWA Wilhelm Wagner GmbH & Co. KG
 Gewerbestraße 1-3 • 35633 Lahnau, Germany
 Tel: +49 6441 609-0 • Fax: +49 6441 609-50
 E-Mail: info@wiwa.de
 Internet: www.wiwa.de

WIWA Subsidiary USA

107 N.Main St. • P.O.Box 398, Alger, OH 45812
 Tel: +1-419-757-0141 • Fax: +1-419-549-5173 •
 Toll Free: +1-855-757-0141
 E-Mail: sales@wiwa.com
 Internet: www.wiwausa.com