

Pos.	Number	Qty.	V <sup>1</sup> /D <sup>2</sup> /R <sup>3</sup>	Artikelbezeichnung	Part Description	Désignation des articles
1	0611891	1		Sicherheitsventil	safety valve	vanne de sécurité
2	0666395	1		Luftmotor	air motor	moteur d'air
3	0665544	1		Kupplung	coupling	accouplement
3.1	0632193	1		Sicherungsring	retaining ring	circlip
4	0666418	4		Abstandbolzen	spacer bolt	boulon
5	0667326	2		Schutzblech	protecting plate	tôle de protection
6	0632082	4		Schraube	screw	vis
7	0460613	4		Scheibe	washer	rondelle
8	0460648	4		Mutter	nut	écrou
9	0666443	1		Materialpumpe	fluid pump	pompe de matériau
10	0661829	1		Anbausatz	mounting kit	jeu de pièce

Pos.-Nr. in Klammern () sind keine Bestandteile dieser Baugruppe / items marked with () are not part of assembly shown / Les pièces entre parenthèses ne font pas partie du sous-groupe

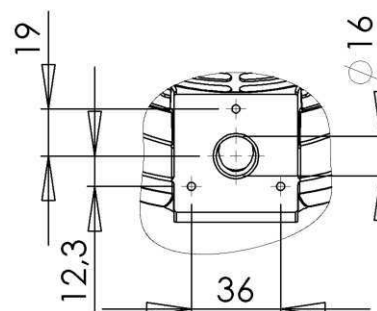
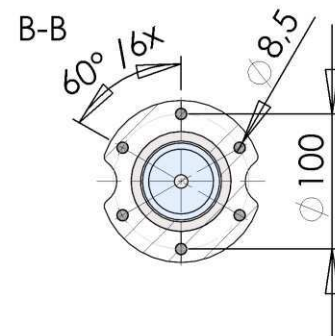
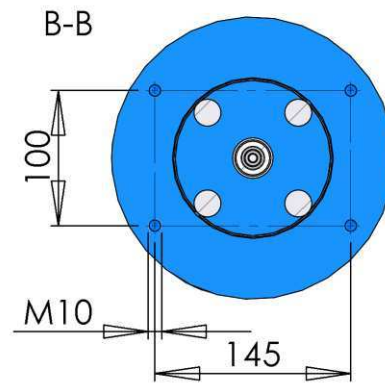
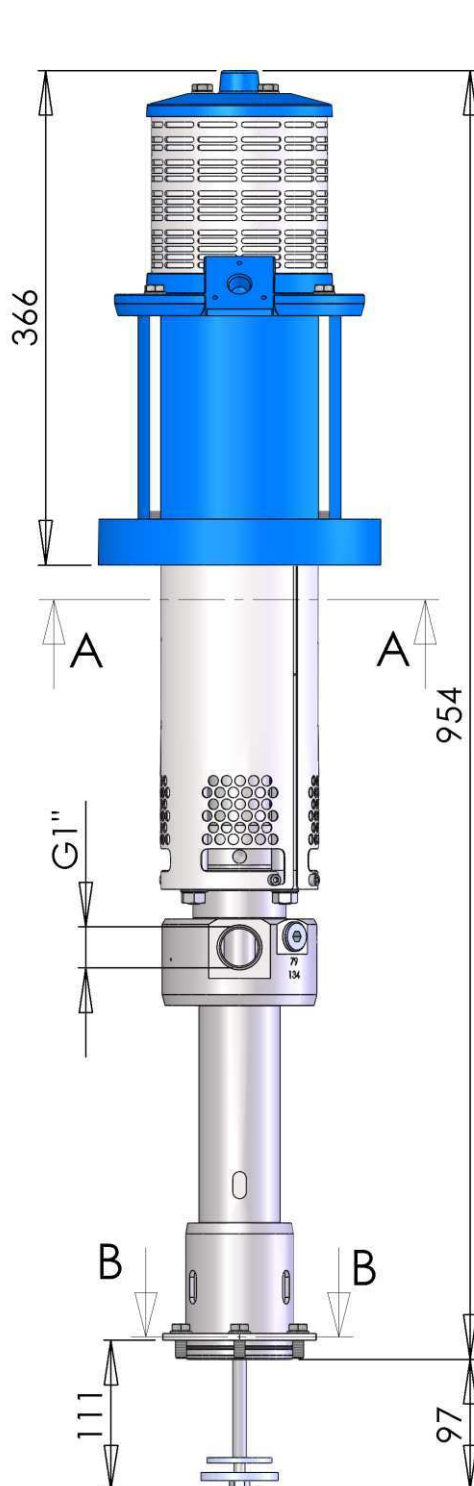
Diese Zeichnung darf nicht kopiert, vervielfältigt oder dritten Personen zugänglich gemacht werden. Widerrechtliche Benutzung hat strafrechtliche Folgen. / This drawing should not be, in whole or in part, copied, distributed or used by or passed on as information to others for competition purposes or for whatever purposes without authorization. Unauthorized use is subject to prosecution.

**Hauptsitz und Produktion / Headquarter & Production**

**WIWA Wilhelm Wagner GmbH & Co. KG**  
 Gewerbestraße 1-3 • 35633 Lahnau, Germany  
 Tel: +49 6441 609-0 • Fax: +49 6441 609-50  
 E-Mail: info@wiwa.de  
 Internet: www.wiwa.de

**WIWA Subsidiary USA**

107 N.Main St. • P.O.Box 398, Alger, OH 45812  
 Tel: +1-419-757-0141 • Fax: +1-419-549-5173 •  
 Toll Free: +1-855-757-0141  
 E-Mail: sales@wiwa.com  
 Internet: www.wiwausa.com



**Technische Daten:**

Max.Förderleistung pro DH (in ccm): 79  
 Übersetzungsverhältnis: 45:1  
 Max.Lufteingangsdruck (in bar): 8 (116 psi)  
 Max.Arbeitsdruck (in bar): 360 (5221 psi)

**Technical Data:**

Output per cycle (ccm): 79  
 Pressure ratio: 45:1  
 Max. air inlet pressure (bar): 8 (116 psi)  
 Max. working pressure (bar): 360 (5221 psi)

<sup>1</sup>V = Verschleißteile • Wear parts • Pièces d'usure usuelles  
<sup>2</sup>D = Teile des Dichtungssatzes • Parts of seal kit • Pièces de kit de joints  
<sup>3</sup>R = Teile des Reparatursatzes • Parts of repair kit • Pièces de kit de reparation

**Sicherungsmittel / Thread sealant / produit d'étanchéité**

Symbol / Symbol / Symbole	Beschreibung / Description / Description	Artikel / Bestell-Nr. Article / Order-No. L'article / Référence
[r]	schwach / light / léger	222 / 0000016
[b]	mittel / medium / leger	243 / 0000015
[schw]	mittel, Kunststoff-Stahl / medium, plastic-steel / medium, plastique-acier (20ml)	480 / 0000107
[g]	hochfest / high-streng / hautesistance (50ml) hochfest für Cr/Ni-Teile / for Cr/Ni steel parts / pour partes fabriqué de Cr/Ni (50ml)	601 / 0000014 2701 / 0000303
[p]	Rohrdichtungspaste / pipe sealant / pâte d'étanchéité pour tuyaux(50ml)	225 / 0000017
[a]	Aktivator / activator / activateur (500ml) Aktivator für Kunststoffteile / activator for plastic parts / activateur pour pièces de plastique (10ml)	734 / 0000018 770 / 0000108
[t]	Gewindeband / threaded tape / ruban de filetage	/0000099
[k]	2K - Kleber / 2K - adhesive / 2K - adhésif	/0000414

**Betriebsmittel / Machinery materials / Equipement de production**

Symbol / Symbol / Symbole	Beschreibung / Description / Description	Artikel / Bestell-Nr. Article / Order-No. L'article / Référence
[f]	Fett, säurefrei / acid-free /sans acide	0000025
[T]	Trennmittel / release agent / agent séparateur bei Verarbeitung von Isozyanate / for application with isozyanate / pour l'application de l'isozyanate	0163333 0640651
[M]	Montagepaste (für R- und RS- Ausführung) / assembly paste (for verssion R or RS) / pâte d'assemblage ( de version R et RS)	0000233
[MS]	Montagespray (für R- und RS- Ausführung) / assembly spray (for verssion R or RS) / aérosol d'assemblage ( de version R et RS)	0000118
[MT]	Montagepaste (für hohe Temperaturen) assembly paste (for high temperatures) d'assemblage (pour hautes températures)	0000057
[FT]	Spezialfett / special grease / graisse spéciale	0000423

**Hauptsitz und Produktion / Headquarter & Production**

**WIWA Wilhelm Wagner GmbH & Co. KG**  
 Gewerbestraße 1-3 • 35633 Lahnu, Germany  
 Tel: +49 6441 609-0 • Fax: +49 6441 609-50  
 E-Mail: info@wiwa.de  
 Internet: www.wiwa.de

**WIWA Subsidiary USA**

107 N.Main St. • P.O.Box 398, Alger, OH 45812  
 Tel: +1-419-757-0141 • Fax: +1-419-549-5173 •  
 Toll Free: +1-855-757-0141  
 E-Mail: sales@wiwa.com  
 Internet: www.wiwausa.com