

Pos.-Nr. in Klammern () sind keine Bestandteile dieser Baugruppe / items marked with () are not part of assembly shown / Les pièces entre parenthèses ne font pas partie du sous-groupe

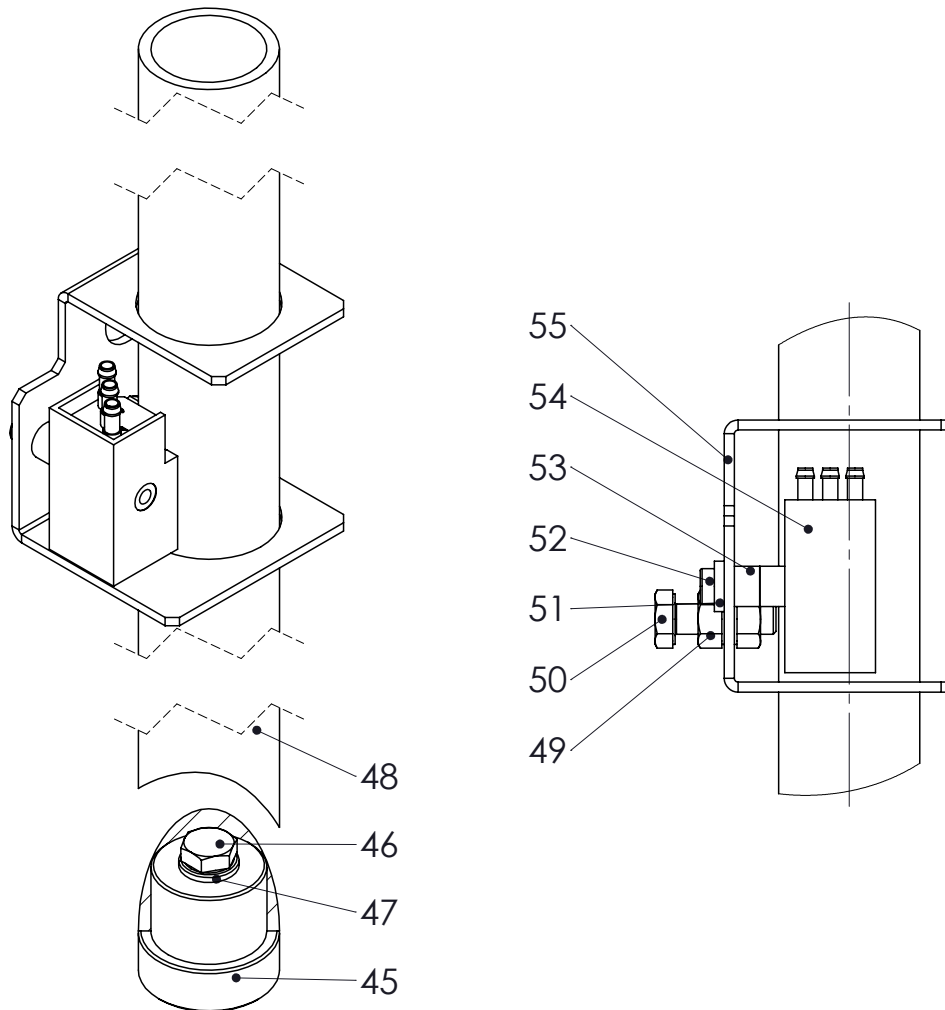
Diese Zeichnung darf nicht kopiert, vervielfältigt oder dritten Personen zugänglich gemacht werden, widerrechtliche Benutzung hat strafrechtliche Folgen.
This drawing should not be, in whole or in part, copied, distributed or be used by or passed on as information to others for competition purposes or for whatever purposes without the authorization of WIWA. Unauthorized use is subject to prosecution.

Hauptsitz und Produktion / Headquarter & Production
WIWA Wilhelm Wagner GmbH & Co. KG
Gewerbestraße 1-3 • 35633 Lahnau, Germany
Tel: +49 6441 609-0 • Fax: +49 6441 609-50
E-Mail: info@wiwa.de
Internet: www.wiwa.de

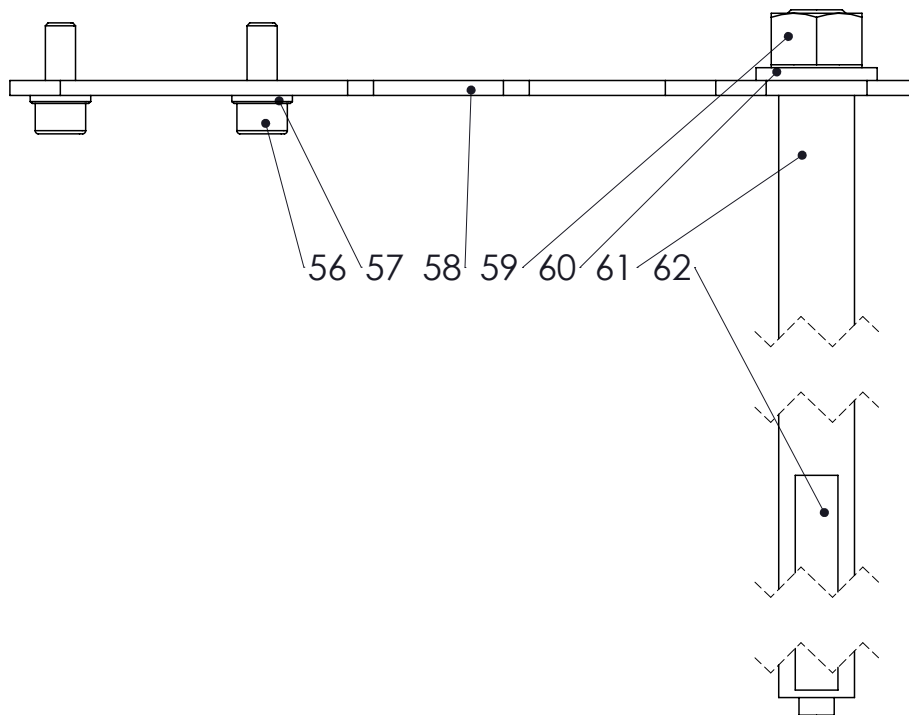
WIWA Subsidiary USA
107 N.Main St. • P.O.Box 398, Alger, OH 45812
Tel: +1-419-757-0141 • Fax: +1-419-549-5173
Toll Free: +1-855-757-0141
E-Mail: sales@wiwa.com
Internet: www.wiwausa.com

f	Number	Qty	V ¹ /D ² /R ³	Artikelbezeichnung	Part Description	Désignation des articles
1	0667741	1		Klebeschild	adhesive lable	étiquette adhésive
2	0657425	2		Schraube	screw	vis
3	0460575	12		Scheibe	washer	rondelle
4	0669552	1		Befestigungsblech	plate	tôle
5	0472018	1		Dichtung	seal	joint
6	0653531	1		Mutter	nut	écrou
7	0666748	1		Klebeschild	adhesive lable	étiquette adhésive
8	0664941	2		Distanzhülse	spacer sleeve	douille
9	0615625	6		Mutter	nut	écrou
10	0668421	1		Blindnietmutter	blind rivet head	l'écrou à rivet aveugle
11	0460591	5		Scheibe	washer	rondelle
12	0642824	1		Schraube	screw	vis
13	0460168	2		Schraube	screw	vis
14	0460184	2		Mutter	nut	écrou
15	0665013	1	V	Drucktaste	push button	bouton possoire
16	0657426	4		Schraube	screw	vis
17	0647009	1	V	Manometer	gauge	manometre
18	0667422	1		Verschlussstopfen	closing plug	bouchon d'étanchéité
19	0657637	3		L-Steckverschraubung	L-plug-in connector	L-vissage à air comprimé
20	0460206	2		Schraube	screw	vis
21	0460214	1		Scheibe	washer	rondelle
22	0659889	1		Sperrkantscheibe	washer	rondelle
23	0665272	2		Blindnietmutter	blind rivet head	l'écrou à rivet aveugle
24	0664848	1		Druckluftschlauch	pressure air hose	flexible d'air coprimé
25	0651113	2	V	Drosselschalldämpfer	muffler	silencieux
26	0649779	1	V	Pneumatikventil	rotary disc valve	soupape à troit rotative
27	0657410	1		Mehrfachverteiler	multi manifold	distributeur
28	0655990	2		T- Steckverbindung	T-fitting	connecteur à fiche T
29	0656172	1		L-Steckverschraubung	L-plug-in connector	L-vissage à air comprimé
30	0645247	1		Schalldämpfer	air muffler	silencieux
31	0648587	1	V	Pneumatikventil	pneumatic valve	soupape pneumatique
32	0641261	2		L-Steckverschraubung	L-plug-in connector	L-vissage à air comprimé
33	0664222	1		Befestigungsblech	plate	tôle
34	0647866	1		Steckverschraubung	plug-type fitting	vissage à fiche
35	0634809	1		Muffennippel	cocket nipple	raccord de manchon
36	0644232	1	V	Kugelhahn	ball valve	vanne
37	0643309	1		Winkel	elbow	coude
38	0462365	1		Schlauchtülle	stem	enbout à olive
39	0648589	1	V	Oder-Glied	or-element	élément ou
40	0665012	1	V	Pneumatikventil	Pneumatic valve	Soupape pneumatique
41	0640619	2		L-Steckverschraubung	L-plug-in connector	L-vissage à air comprimé
42	0649380	1		Pneumatikverbinder	Plug-in connector	connecteur pneumatique
43	0667444	2		L-Steckverschraubung	L-plug-in connector	L-vissage à air comprimé
44	0665527	1	V	Druckluftregler	air pressure regulator	régulateur d'air comprimé

Pos.	Number	Qty	V ¹ /D ² /R ³	Artikelbezeichnung	Part Description	Désignation des articles
45	0666436	1		Distanzstück	spacer sleeve	douille
46	0647498	1		Schraube	screw	vis
47	0460591	1		Scheibe	washer	rondelle
48	0662208	1		Rohr	tube	tube
49	0638052	2		Mutter	nut	écrou
50	0629434	1		Schraube	screw	vis
51	0643542	1		Scheibe	washer	rondelle
52	0645110	1		Schraube	screw	vis
53	0663981	2		Distanzhülse	spacer sleeve	douille
54	0660750	1	V	Pneumatikventil	pneumatic valve	soupape pneumatique
55	0664904	1		Halter	holder	porte-outil



Pos.	Number	Qty	V ¹ /D ² /R ³	Artikelbezeichnung	Part Description	Désignation des articles
56	0460478	2		Schraube	screw	vis
57	0460591	2		Scheibe	washer	rondelle
58	0664226	1		Halter	holder	porte-outil
59	0460923	1		Mutter	nut	écrou
60	0461091	1		Scheibe	washer	rondelle
61	0664827	1		Schaltstange	actuator rod	bielle d'attaque
62	0664828	1		Magnetband	magnet	aimant



V¹ = Verschleißteile • Wear parts • Pièces d'usure usuelles
D² = Teile des Dichtungssatzes • Parts of seal kit • Pièces de kit de joints
R³ = Teile des Reparatursatzes • Parts of repair kit • Pièces de kit de réparation

Betriebsmittel / Machinery materials / Equipement de production

Symbol / Symbol / Symbole	Beschreibung / Description / Description	Artikel / Bestell-Nr. Article / Order-No. L'article / Référence
F	Fett, säurefrei / acid-free / sans acide	0000025
FT	Spezialfett / special grease / graisse spéciale	0000423
T	Trennmittel / release agent / agent séparateur bei Verarbeitung von Isozyanate / for application with isozyanate / pour l'application de l'isozyanate	0163333 0640651
M	Montagespray (für R- und RS- Ausführung) / assembly spray (for version R or RS) / aérosol d'assemblage (de version R et RS)	0000233
MS	Montagespray (für R- und RS- Ausführung) / assembly spray (for version R or RS) / aérosol d'assemblage (de version R et RS)	0000118
MT	Montagepaste (für hohe Temperaturen) / assembly paste (for high temperatures) / aérosol d'assemblage (pour hautes températures)	0000057

Sicherungsmittel / Thread sealant / produit d'étanchéité

Symbol / Symbol / Symbole	Beschreibung / Description / Description	Artikel / Bestell-Nr. Article / Order-No. L'article / Référence
r	schwach / light / léger	222 / 0000016
b	mittel / medium / léger	243 / 0000015
schw	mittel, Kunststoff-Stahl / medium, plastic-steel / medium, platique-acier (20ml)	480 / 0000107
g	hochfest / high-streng / hautesistance (50ml) hochfest für Cr/Ni-Teile / for Cr/Ni steel parts / pour parties fabriqué de Cr/Ni (50ml)	601 / 0000014 2701 / 0000303
p	Rohrdichtungspaste / pipe sealant / pâte d'étanchéité pour tuyaux(50ml)	225 / 0000017
a	Aktivator / activator / activateur (500ml) Aktivator für Kunststoffteile / activator for plastic parts / activateur pour pièces de plastique (10ml)	734 / 0000018 770 / 0000108
t	Gewindeband / threaded tape / ruban de filetage	/ 0000099
k	2K - Kleber / 2K - adhesive / 2K - adhésif	/ 0000414