

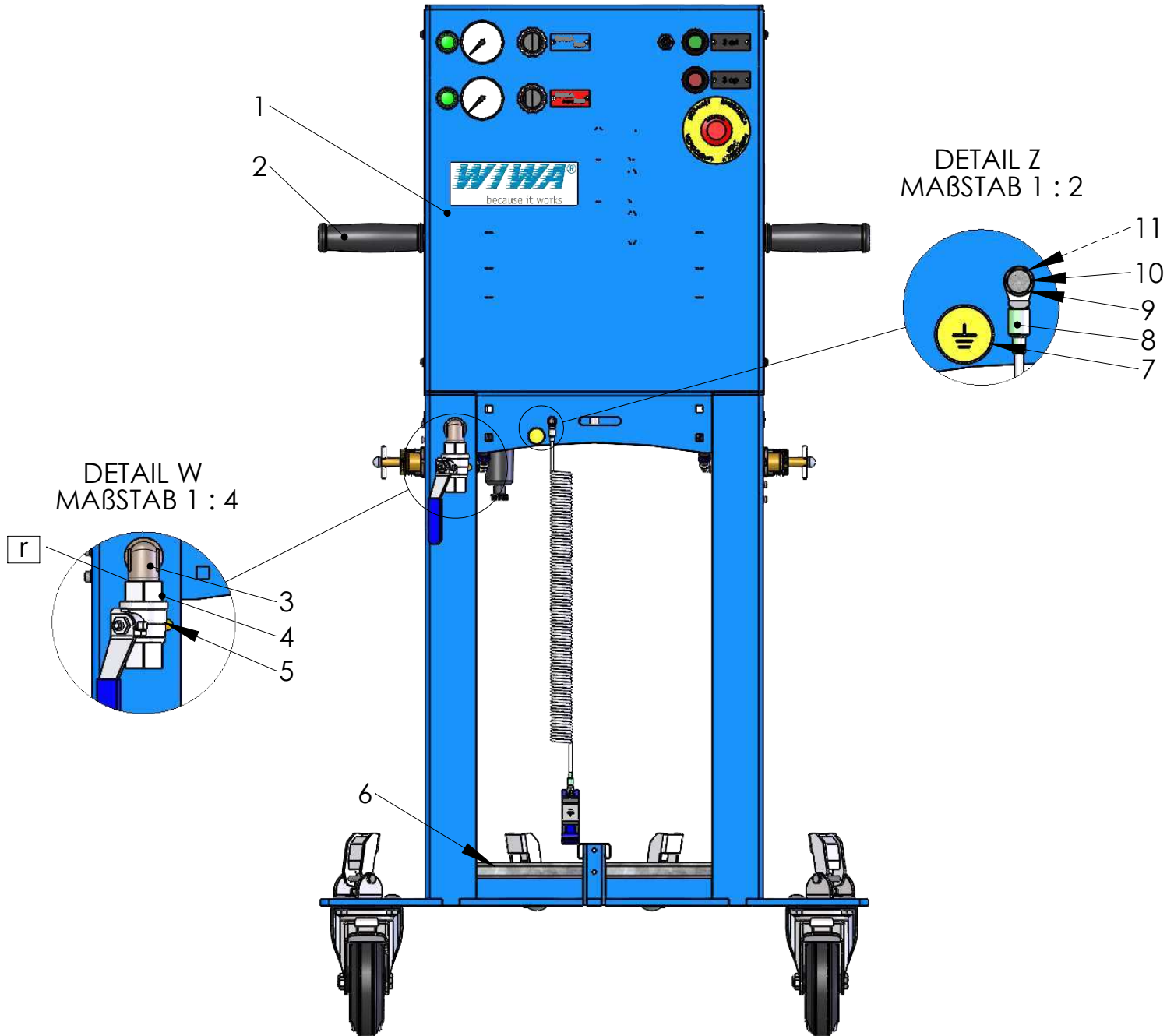


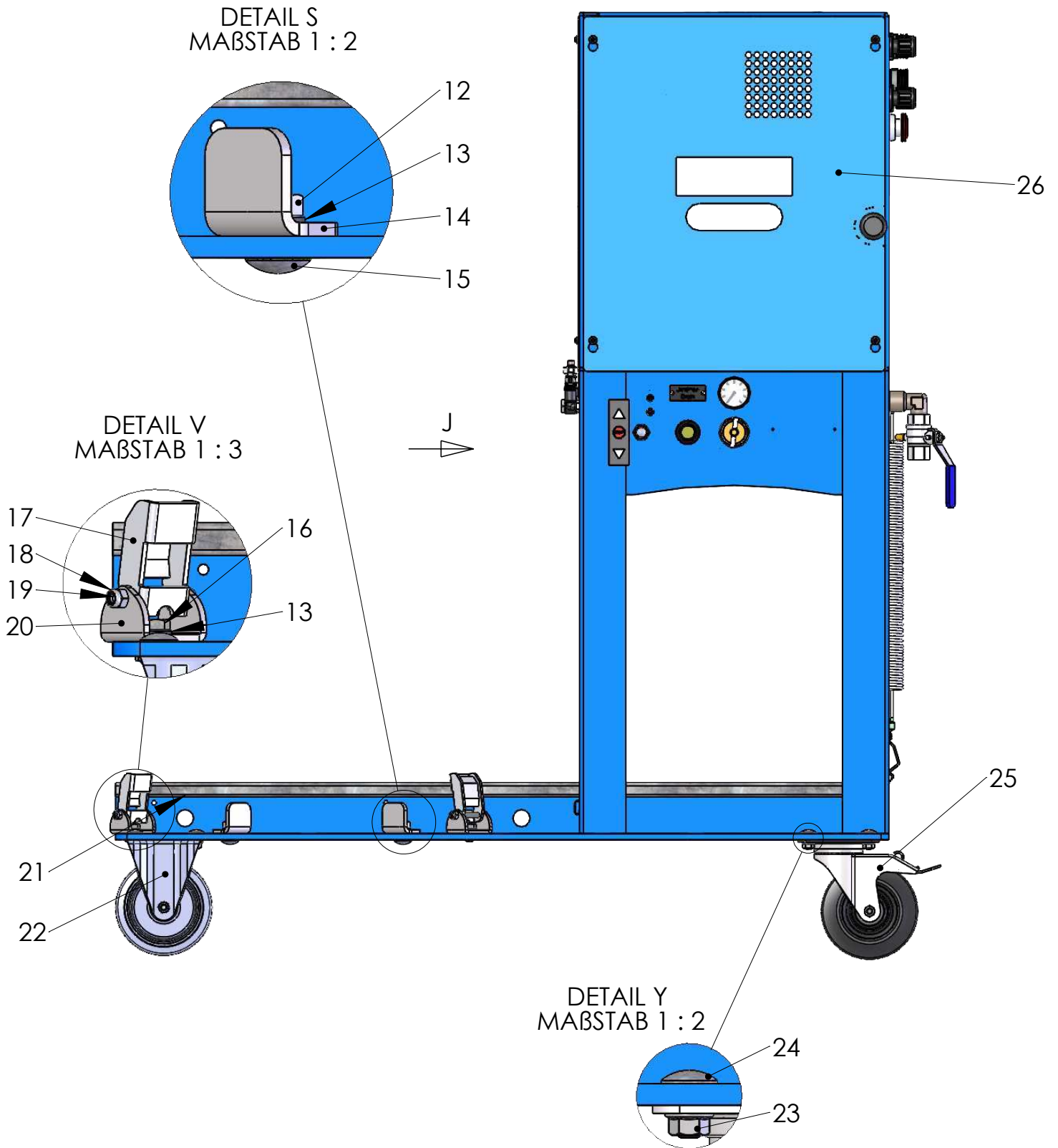
Pos.-Nr. in Klammern () sind keine Bestandteile dieser Baugruppe / items marked with () are not part of assembly shown / Les pièces entre parenthèses ne font pas partie du sous-groupe

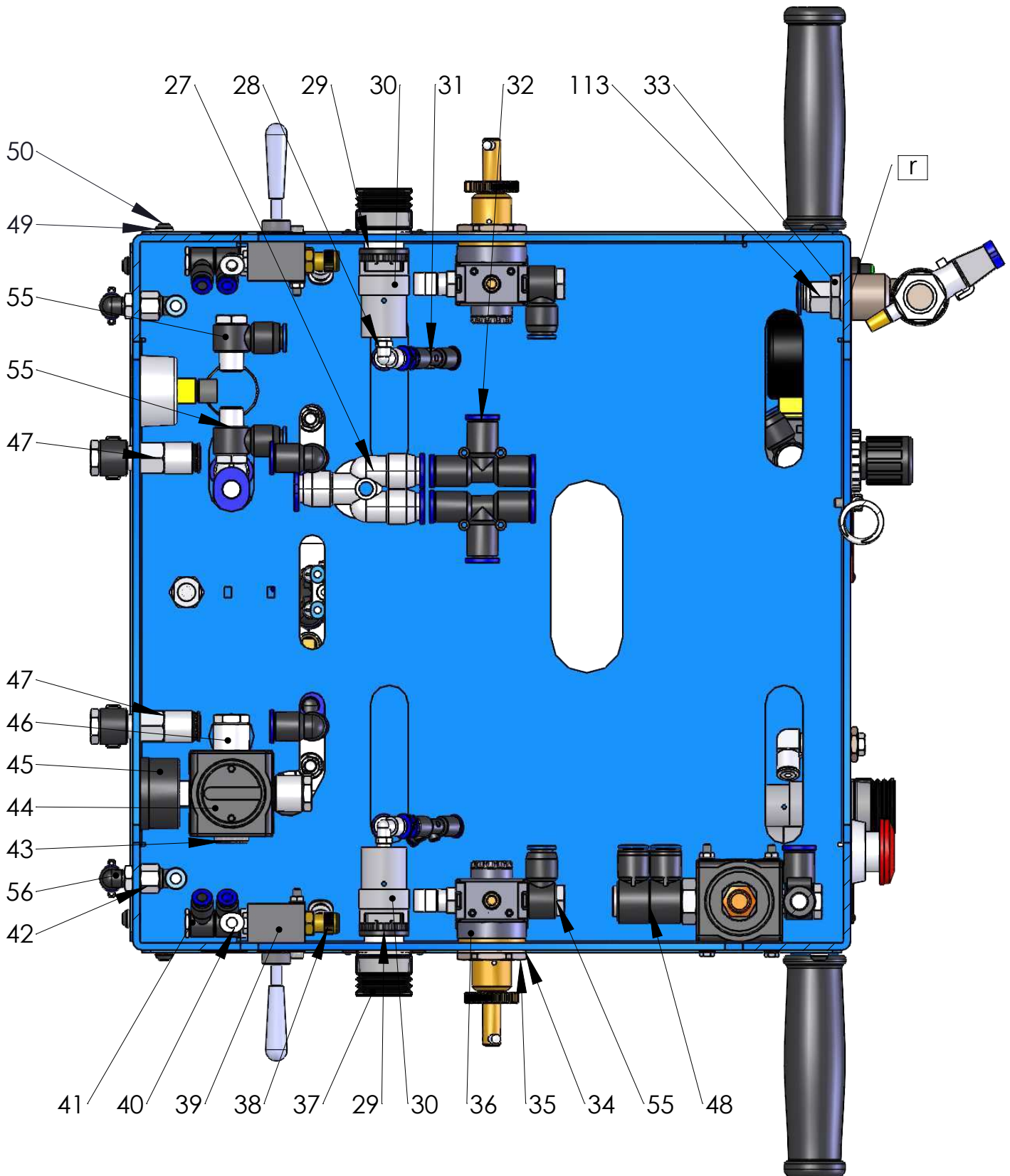
Diese Zeichnung darf nicht kopiert, vervielfältigt oder dritten Personen zugänglich gemacht werden, widerrechtliche Benutzung hat strafrechtliche Folgen.
This drawing should not be, in whole or in part, copied, distributed or be used by or passed on as information to others for competition purposes or for whatever purposes without the authorization of WIWA. Unauthorized use is subject to prosecution.

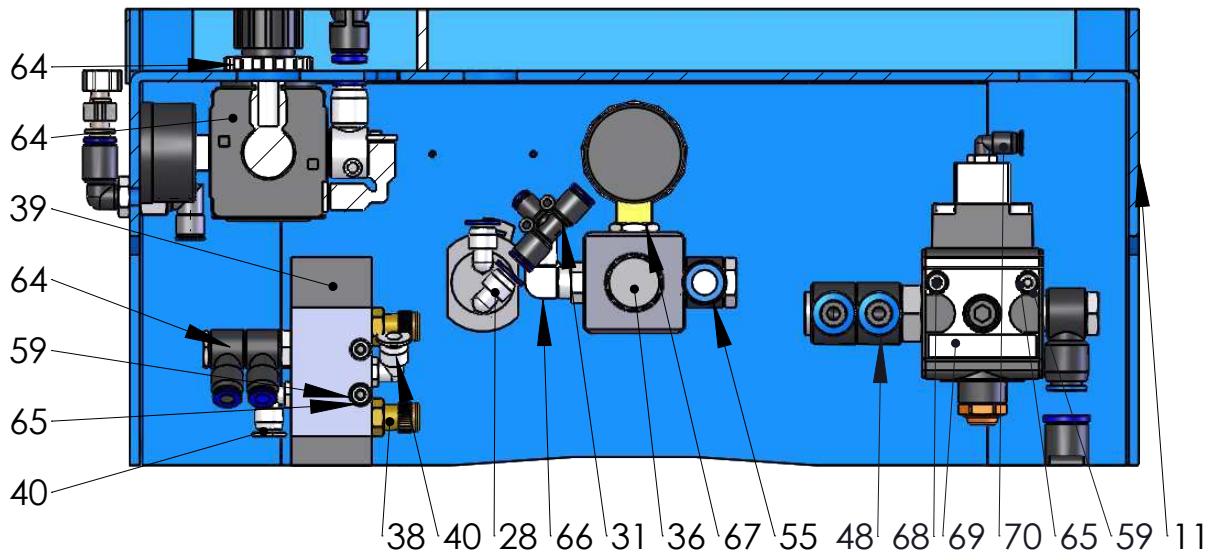
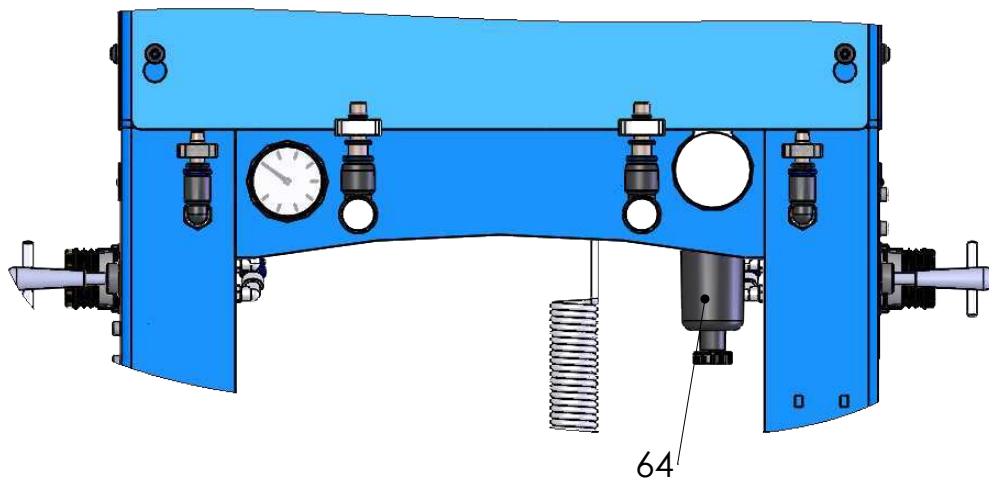
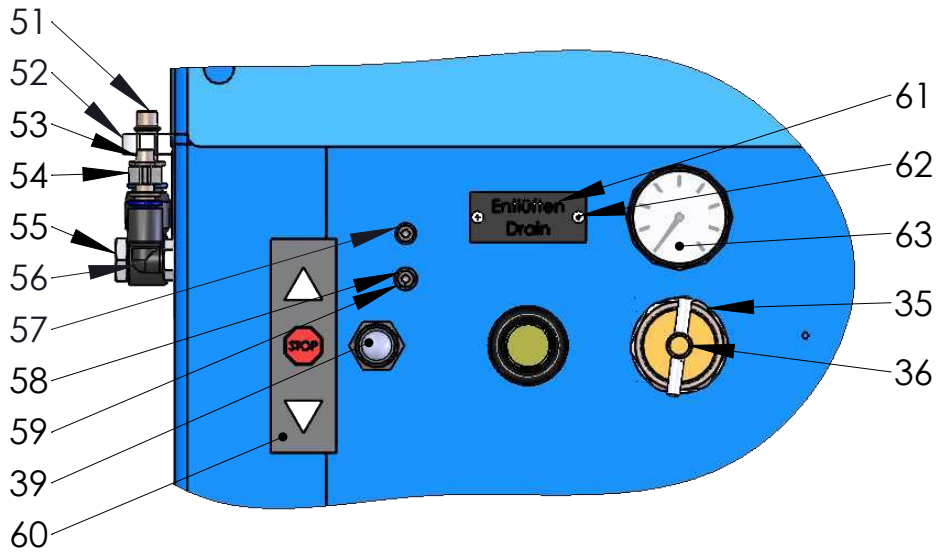
Hauptsitz und Produktion / Headquarter & Production
WIWA Wilhelm Wagner GmbH & Co. KG
Gewerbestraße 1-3 • 35633 Lahnau, Germany
Tel: +49 6441 609-0 • Fax: +49 6441 609-50
E-Mail: info@wiwa.de
Internet: www.wiwa.de

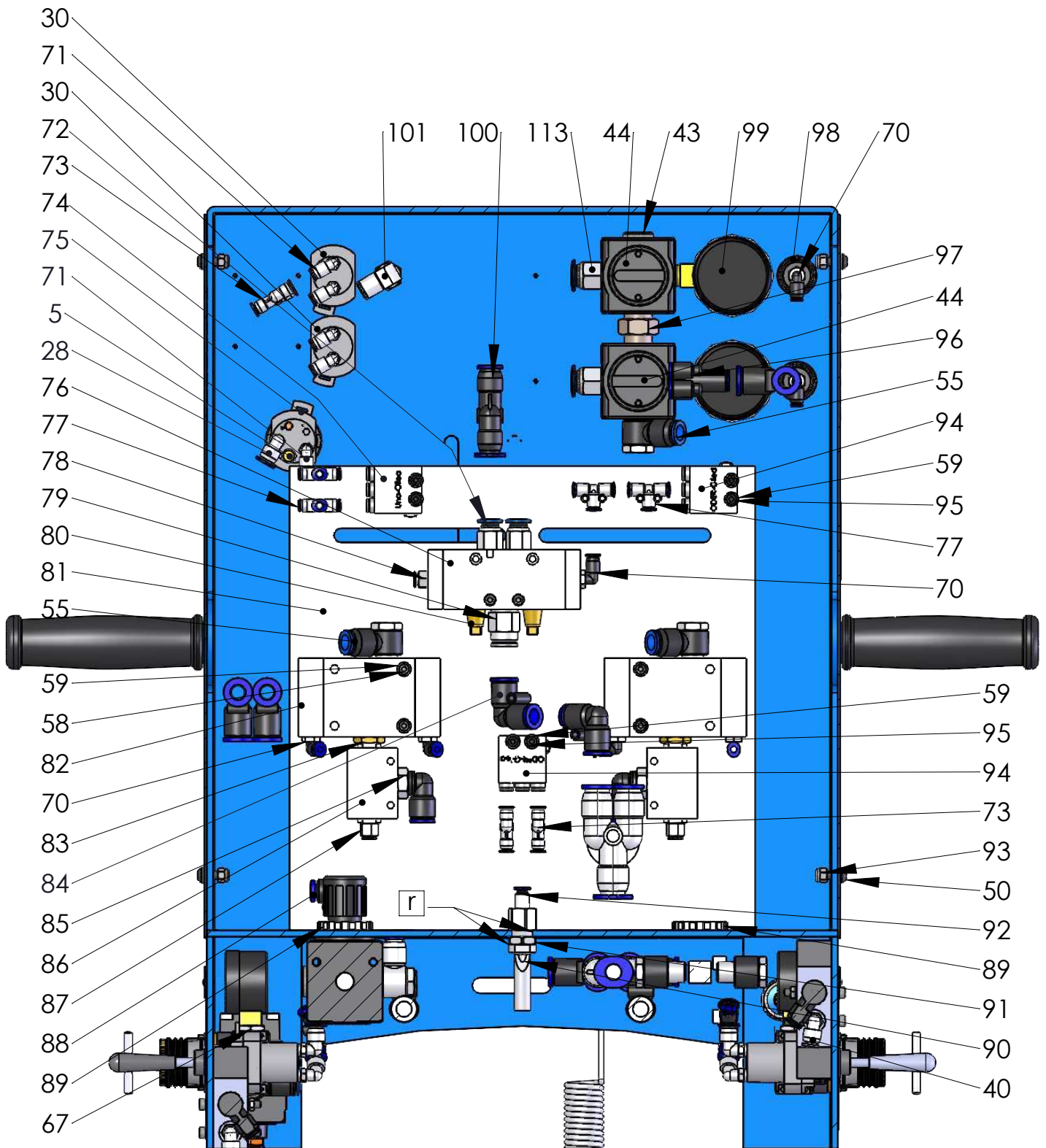
WIWA Subsidiary USA
107 N.Main St. • P.O.Box 398, Alger, OH 45812
Tel: +1-419-757-0141 • Fax: +1-419-549-5173
Toll Free: +1-855-757-0141
E-Mail: sales@wiwa.com
Internet: www.wiwausa.com

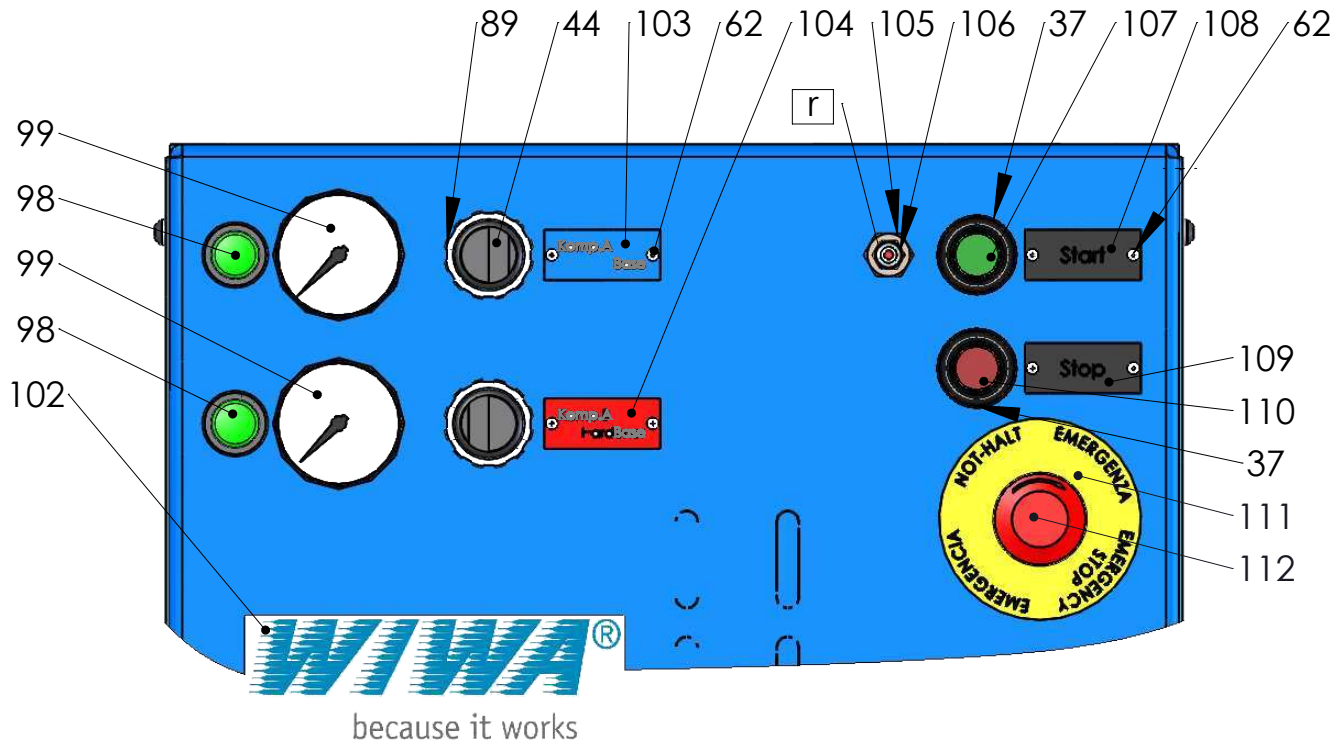












Sicherungsmittel / Thread sealant / produit d'étanchéité		
Symbol / Symbol / Symbole	Beschreibung / Description / Description	Artikel / Bestell-Nr. Article / Order-No. L'article / Référence
r	schwach / light / léger	222 / 0000016
b	mittel / medium / léger	243 / 0000015
schw	mittel, Kunststoff-Stahl / medium, plastic-steel / medium, platique-acier (20ml)	480 / 0000107
g	hochfest / high-streng / hautesistance (50ml) hochfest für Cr/Ni-Teile / for Cr/Ni steel parts / pour parties fabriqué de Cr/Ni (50ml)	601 / 0000014 2701 / 0000303
p	Rohrdichtungspaste / pipe sealant / pâte d'étanchéité pour tuyaux(50ml)	225 / 0000017
a	Aktivator / activator / activateur (500ml) Aktivator für Kunststoffteile / activator for plastic parts / activateur pour pièces de plastique (10ml)	734 / 0000018 770 / 0000108
t	Gewindeband / threaded tape / ruban de filetage	/ 0000099
k	2K - Kleber / 2K - adhesive / 2K - adhésif	/ 0000414

V¹ = Verschleißteile • Wear parts • Pièces d'usure usuelles
D² = Teile des Dichtungssatzes • Parts of seal kit • Pièces de kit de joints
R³ = Teile des Reparatursatzes • Parts of repair kit • Pièces de kit de réparation

Betriebsmittel / Machinery materials / Equipement de production		
Symbol / Symbol / Symbole	Beschreibung / Description / Description	Artikel / Bestell-Nr. Article / Order-No. L'article / Référence
F	Fett, säurefrei / acid-free / sans acide	0000025
T	Trennmittel / release agent / agent séparateur bei Verarbeitung von Isozyanate / for application with isozyanate / pour l'application de l'isozyanate	0163333 0640651
M	Montagespray (für R- und RS- Ausführung) / assembly spray (for version R or RS) / aérosol d'assemblage (de version R et RS)	0000233
MS	Montagespray (für R- und RS- Ausführung) / assembly spray (for version R or RS) / aérosol d'assemblage (de version R et RS)	0000118
MT	Montagepaste (für hohe Temperaturen) / assembly paste (for high temperatures) / aérosol d'assemblage (pour hautes températures)	0000057

Pos.	Number	Qty	V ¹ /D ² /R ³	Artikelbezeichnung	Part Description	Désignation des articles
1	0666717	1		Gestell	frame	châssis
2	0413038	2		Griffbezug	handle	poignée
3	0644436	1		Winkel	elbow	coude
4	0660459	1	V	Kugelhahn	ball valve	vanne
5	0648979	2		Schalldämpfer	air muffler	silencieux
6	0668374	2		Deckel	cover	couvercle
7	0510122	1		Klebeschild	adhesive lable	étiquette adhésive
8	0474487	1	V	Erdungskabel kpl.	ground wire cpl.	câble de terre cpl.
9	0460230	1		Scheibe	washer	rondelle
10	0650761	1		Schraube	screw	vis
11	0659887	4		Sperrkantscheibe	washer	rondelle
12	0460648	4		Mutter	nut	écrou
13	0460613	8		Scheibe	washer	rondelle
14	0647189	4		Anschlag	stop	arrêt
15	0667904	4		Schraube	screw	vis
16	0634339	4		Schraube	screw	vis
17	0665674	4		Spanngurt	tension belt	sangle
18	0634977	4		Sicherheitsmutter	lock nut	écrou "s"
19	0653340	4		Schraube	screw	vis
20	0665675	4		Scharnier	hinge	charnière
21	0668373	1		Deckel	cover	couvercle
22	0658978	2	V	Bockrolle	fixed roller	roue-monter
23	0664124	16		Mutter	nut	écrou
24	0638615	16		Schraube	screw	vis
25	0658977	2	V	Lenkrolle	steering roll	roue de guidage
26	0666719	3		Abdeckblech	sheet metal cover	couvercle en métal
27	0659534	2		Y-Steckverbindung	Y - plug	pièce en Y
28	0647305	5		L-Steckverschraubung	L-plug-in connector	L-vissage à air comprimé
29	0665186	2	V	Drucktaste	push button	bouton possoire
30	0665012	4	V	Pneumatikventil	Pneumatic valve	Soupape pneumatique
31	0666721	2		T-Steckverbindung	T-push connector	connecteur à fiche T
32	0659275	6		T- Steckverbindung	T-fitting	connecteur à fichee T
33	0647915	1		Reduziernippel	reducing nipple	raccord de réduction
34	0472018	2		Dichtung	seal	joint
35	0648088	2		Gegenmutter	nut	écrou
36	0653534	2	V	Druckluftregler	air pressure regulator	régulateur d'air comprimé
37	0665677	4	V	Schutzkappe	protective cap	capot protecteur
38	0651113	4		Drosselschalldämpfer	muffler	silencieux
39	0649779	2	V	Pneumatikventil	rotary disc valve	soupape à troit rotative
40	0634730	4		L-Steckverschraubung	L-plug-in connector	L-vissage à air comprimé
41	0634733	2		Mehrfachverteiler	multi manifold	distributeur
42	0650055	2		L-Steckverschraubung	L-plug-in connector	L-vissage à air comprimé
43	0651797	2		Stopfen	plug	bouchon
44	0658196	3	V	Druckluftregler	air pressure regulator	régulateur d'air comprimé
45	0638002	1	V	Manometer	gauge	manometre
46	0632728	2		L-Steckverschraubung	L-plug-in connector	L-vissage à air comprimé
47	0651673	2		Steckverschraubung	plug-type fitting	vissage à fiche
48	0661765	1		Mehrfachverteiler	multi manifold	distributeur
49	0667038	9		Verliersicherung	washer	rondelle
50	0667039	12		Schraube	screw	vis
51	0668747	2		Stecknippel	plug nipple	nipple enfichable
52	0649373	2	V	Schlauchselle	hose clamp	collier de serrage
53	0668408	2		Steckverbindung		
54	0632234	2		Schlauchselle	hose clamp	collier de serrage
55	0648829	10		L-Steckverschraubung	L-plug-in connector	L-vissage à air comprimé
56	0667444	2		L-Steckverschraubung	L-plug-in connector	L-vissage à air comprimé
57	0664486	5		Sperrkantscheibe	washer	rondelle

Pos.	Number	Qty	V ¹ /D ² /R ³	Artikelbezeichnung	Part Description	Désignation des articles
58	0634885	10		Schraube	screw	vis
59	0460575	17		Scheibe	washer	rondelle
60	0660320	2		Klebeschild	adhesive lable	étiquette adhésive
61	0664415	2		Schild	lable	étiquette
62	0633601	12		Blindniete	blind rivet	rivet aveugle
63	0644050	2	V	Manometer	gauge	manometre
64	0646893	1	V	Filterregler	filter regulator	filtre régulateur
65	0615625	6		Mutter	nut	écrou
66	0641284	2		L-Steckverschraubung	L-plug-in connector	L-vissage à air comprimé
67	0632122	2		Mutter	nut	écrou
68	0642825	2		Schraube	screw	vis
69	0658130	1	V	Pneumatikventil		
70	0634881	8		L-Steckverschraubung	L-plug-in connector	L-vissage à air comprimé
71	0640619	5		L-Steckverschraubung	L-plug-in connector	L-vissage à air comprimé
72	0648417	2		Steckverschraubung	plug-type fitting	vissage à fiche
73	0641267	3		Y-Steckverbindung	Y-plug	pièce en Y
74	0648590	1	V	Und - Glied	AND switch	fonction ET
75	0665182	1	V	Pneumatikventil	Pneumatic valve	Soupape pneumatique
76	0648345	1	V	Pneumatikventil	pneumatic valve	soupape peneumatique
77	0634731	4		T- Steckverbindung	T-piece	raccord en T
78	0634726	1		Steckverschraubung	plug-type fitting	vissage à fiche
79	0649508	1		Steckverschraubung	plug-typ fitting	vissage à fiche
80	0645247	2		Schalldämpfer	air muffler	silencieux
81	0666720	1		Montageplatte	mounting plate	la plaque de montage
82	0662130	2	V	Pneumatikventil	pneumatic valve	soupape pneumatique
83	0656800	2		Doppelnippel	male adaptor	raccord double mâle
84	0653131	4		L- Steckverbindung	L-piece	L-pièce
85	0664847	2		L-Steckverschraubung	L-plug-in connector	L-vissage à air comprimé
86	0660568	2	V	Oder-Glied	OR-element	élément ou
87	0634737	3		Steckverschraubung	plug-type fitting	vissage à fiche
88	0648819	1		L- Steckverbindung	L-piece	L-pièce
89	0633070	4		Mutter	nut	écrou
90	0664835	1		Akustische Anzeige	audio indicator	indicateur acoustique
91	0668652	1		Muffennippel	cocket nipple	raccord de manchon
92	0648547	1		Steckverschraubung	plug-type fitting	vissage à fiche
93	0631796	12		Sicherheitsmutter	lock nut	écrou "s"
94	0648589	2	V	Oder-Glied	or-element	élément ou
95	0489654	6		Schraube	screw	vis
96	0647872	1		Mehrfachverteiler	multi manifold	distributeur
97	0657919	1		Rohrverschraubung	pipe fitting	raccord
98	0662101	2	V	optische Anzeige	visual indicator	indicateur optique
99	0658795	2	V	Manometer	gauge	manometre
100	0651181	1		Y-Steckverbindung	Y-Plug	pièce en y
101	0647849	1		L-Steckverschraubung	L-plug-in connector	L-vissage à air comprimé
102	0618772	3		Klebeschild	adhesive lable	étiquette adhésive
103	0631666	1		Schild	lable	étiquette
104	0631667	1		Schild	lable	étiquette
105	0659723	1		Schottverschraubung	bulkhead screw	vissage de cloison
106	0659722	1	V	Optische - Anzeige	visual indicator	indicateur optique
107	0665013	1	V	Drucktaste	push button	bouton possoire
108	0631679	1		Schild	lable	étiquette
109	0631680	1		Schild	lable	étiquette
110	0665184	1	V	Drucktaste	push button	bouton possoire
111	0649402	1		Klebeschild	lable	étiquette
112	0665017	1		Schlagtaste	catch button	bouton de toude
113	0648828	3		Pneumatikverbinder	screw fitting	vissage