

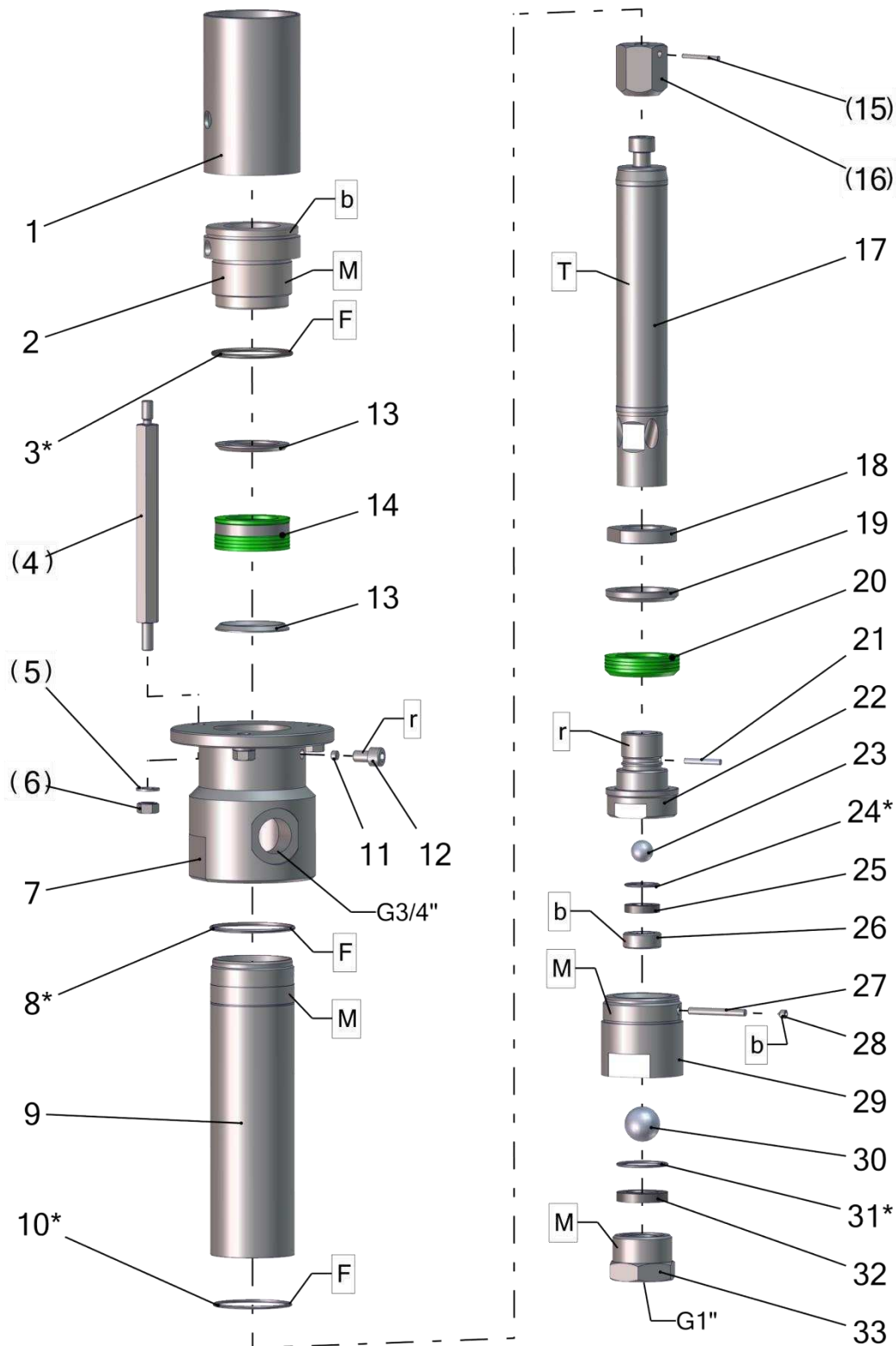
Materialpumpe
Material pump
Section fluide

ND 150/75 -R- mit Keramikkolben

Bestell-Nr. • Order-No. • Référence: **0666794**

Serie • Serie • Série: **000**

Datum • Date • Date: **29.05.2018**



Pos.-Nr. in Klammern () sind keine Bestandteile dieser Baugruppe / items marked with () are not part of assembly shown / Les pièces entre parenthèses ne font pas partie du sous-groupe

Diese Zeichnung darf nicht kopiert, vervielfältigt oder dritten Personen zugänglich gemacht werden. Widerrechtliche Benutzung hat strafrechtliche Folgen. / This drawing should not be, in whole or in part, copied, distributed or used by or passed on as information to others for competition purposes or for whatever purposes without authorization. Unauthorized use is subject to prosecution.

Hauptsitz und Produktion / Headquarter & Production

WIWA Wilhelm Wagner GmbH & Co. KG
 Gewerbestraße 1-3 • 35633 Lahnau, Germany
 Tel: +49 6441 609-0 • Fax: +49 6441 609-50
 E-Mail: info@wiwa.de
 Internet: www.wiwa.de

WIWA LP

107 N.Main St. • P.O.Box 398, Alger, OH 45812
 Tel: +1-419-549-5180 • Fax: +1-419-549-5173 •
 Toll Free: +1-866-661-2139
 E-Mail: jwold@wiwalp.com
 Internet: www.wiwa.com

WIWA Taicang Co.,Ltd.

No.87 East Suzhou Rd. • Taicang City
 Jiangsu Province 215400 • P.R.China
 Tel: +86-512-5354-8858 • Fax: +86-512-5354-8859
 E-Mail: info@wiwa-china.com
 Internet: wiwa.com

ND 150/75 -R- mit Keramikkolben

Pos.	Number	Qty.	V ¹ /D ² /R ³	Artikelbezeichnung	Part Description	Désignation des articles
1	0666331	1		Rohr	tube	tuyau
2	0638966	1		Schraubring	screw ring	anneau de blocage
3*	0640565	1	V, D, R	O-Ring	o-ring	joint torique
4	0666332	3		Abstandbolzen	spacer bolt	boulon
5	0460214	3		Scheibe	washer	rondelle
6	0460192	3		Mutter	nut	écrou
7	0659559	1		Hochdruckkopf	pump head	tête à haute pression
8*	0638890	1	V, D, R	Dichtring	seal ring	joint
9	0638999	1	V	Druckzylinder	pressure cylinder	cylindre de pression
10*	0602795	1	V, D, R	Dichtring	seal	gasket
11	0638851	1	D, R	Druckstück	pressure plug	pièce de pression
12	0638887	1		Schraube	screw	vis
13	0653086	2		Gegenring	counter ring	bague de retenue
14	0659638	1	V, R	Manschettensatz UHMW-PE	packing ring set UHMW-PE	joints en UHMW-PE
15	0460761	1	R	Spannhülse	tension pin	goupille
16	0638896	1		Kupplungsstück	coupling piece	pièce d'accouplement
17	0659558	1	V	Kolben	piston	piston
18	0638880	1		Mutter	nut	écrou
19	0638879	1		Gegenring	counter ring	bague de retenue
20	0641656	1	V, R	Manschettensatz UHMW-PE	packing ring set UHMW-PE	joints en UHMW-PE
21	0638881	1	R	Zylinderstift	cylinder pin	goupille cylindrique
22	0638969	1		Ventilgehäuse	valve housing	corps de vanne
23	0634584	1	V, R	Kugel	ball	bille
24*	0603600	1	D, R	Dichtung	seal	joint
25	0415375	1	V	Ventilplatte	valve plate	plateau de soupape
26	0638891	1		Gewindestopfen	threaded plug	bouchon filetée
27	0638893	1	R	Zylinderstift	cylinder pin	goupille cylindrique
28	0476862	1	R	Gewindestift	threaded pin	vis sans tête
29	0638970	1		Ventilgehäuse	valve housing	corps de vanne
30	0634585	1	V, R	Kugel	ball	bille
31*	0612049	1	D, R	Dichtung	seal	joint
32	0418498	1	V	Ventilplatte	valve plate	plateau de soupape
33	0638894	1		Schraube	screw	vis

ohne Abbildung - not illustrated - sans illustration

Number	Qty.	V ¹ /D ² /R ³	Artikelbezeichnung	Part Description	Désignation des articles
0638972		R	Dichtungssatz	seal kit	jeu de joints
0666796			Reparatursatz	repair kit	jeu de réparation

**Werkzeuge für Montage-Demontage – assembly / disassembly Tools –
 outillage pour montage / demontage**

Number	Qty.	V ¹ /D ² /R ³	Artikelbezeichnung	Part Description	Désignation des articles
0465402			Einmaulschlüssel für Pos.7	Open-jaw wrench for pos.7	Clé à fourche simple pour pos.7

Hauptsitz und Produktion / Headquarter & Production

WIWA Wilhelm Wagner GmbH & Co. KG
 Gewerbestraße 1-3 • 35633 Lahnau, Germany
 Tel: +49 6441 609-0 • Fax: +49 6441 609-50
 E-Mail: info@wiwa.de
 Internet: www.wiwa.de

WIWA LP

107 N.Main St. • P.O.Box 398, Alger, OH 45812
 Tel: +1-419-549-5180 • Fax: +1-419-549-5173 •
 Toll Free: +1-866-661-2139
 E-Mail: jwold@wiwalp.com
 Internet: www.wiwa.com

WIWA Taicang Co.,Ltd.

No.87 East Suzhou Rd. • Taicang City
 Jiangsu Province 215400 • P.R.China
 Tel: +86-512-5354-8858 • Fax: +86-512-5354-8859
 E-Mail: info@wiwa-china.com
 Internet: wiwa.com

Manschettensätze unten – packing ring sets lower – joints inférieures

Number	Qty.	V ¹ /D ² /R ³	Artikelbezeichnung	Part Description	Désignation des articles
0641656		V	UHMW-PE (hellgrün)	UHMW-PE (light-green)	UHMW-PE (vert clair)
0644887		V	PTFE Graphit (schwarz)	PTFE (black)	PTFE (noir)
0638898		V	PTFE Graphit / Leder	PTFE (black) / leather	PTFE (noir) / cuir
0663958		V	PTFE natur (weiß)	PTFE white	PTFE (blac)

¹V = Verschleißteile • Wear parts • Pièces d'usure usuelles
²D = Teile des Dichtungssatzes • Parts of seal kit • Pièces de kit de joints
³R = Teile des Reparatursatzes • Parts of repair kit • Pièces de kit de réparation

Mit * gekennzeichnete Teile können nicht einzeln bestellt werden. Nur als Dichtungs- oder Reparatursatz.
Parts marked with * can't be ordered separately. Only as a seal or repair kit.
Les pièces marquées avec * ne peuvent pas être commandées seules. Seulement comme kit d'étanchéité ou kit de réparation

Sicherungsmittel / Thread sealant / produit d'étanchéité

Symbol / Symbol / Symbole	Beschreibung / Description / Description	Artikel / Bestell-Nr. Article / Order-No. L'article / Référence
[r]	schwach / light / léger	222 / 0000016
[b]	mittel / medium / léger	243 / 0000015
[schw]	mittel, Kunststoff-Stahl / medium, plastic-steel / medium, plastique-acier (20ml)	480 / 0000107
[g]	hochfest / high-streng / hautesistance (50ml) hochfest für Cr/Ni-Teile / for Cr/Ni steel parts / pour partes fabriqué de Cr/Ni (50ml)	601 / 0000014 2701 / 0000303
[p]	Rohrdichtungspaste / pipe sealant / pâte d'étanchéité pour tuyaux(50ml)	225 / 0000017
[a]	Aktivator / activator / activateur (500ml) Aktivator für Kunststoffteile / activator for plastic parts / activateur pour pièces de plastique (10ml)	734 / 0000018 770 / 0000108
[t]	Gewindeband / threaded tape / ruban de filetage	/0000099
[k]	2K - Kleber / 2K - adhesive / 2K - adhésif	/0000414

Betriebsmittel / Machinery materials / Equipement de production

Symbol / Symbol / Symbole	Beschreibung / Description / Description	Artikel / Bestell-Nr. Article / Order-No. L'article / Référence
[F]	Fett, säurefrei / acid-free / sans acide	0000025
[T]	Trennmittel / release agent / agent séparateur bei Verarbeitung von Isozyanate / for application with isozyanate / pour l'application de l'isozyanate	0163333 0640651
[M]	Montagepaste (für R- und RS- Ausführung) / assembly paste (for version R or RS) / pâte d'assemblage (de version R et RS)	0000233
[MS]	Montagespray (für R- und RS- Ausführung) / assembly spray (for version R or RS) / aérosol d'assemblage (de version R et RS)	0000118

Hauptsitz und Produktion / Headquarter & Production

WIWA Wilhelm Wagner GmbH & Co. KG
 Gewerbestraße 1-3 • 35633 Lahnau, Germany
 Tel: +49 6441 609-0 • Fax: +49 6441 609-50
 E-Mail: info@wiwa.de
 Internet: www.wiwa.de

WIWA LP

107 N.Main St. • P.O.Box 398, Alger, OH 45812
 Tel: +1-419-549-5180 • Fax: +1-419-549-5173 •
 Toll Free: +1-866-661-2139
 E-Mail: jwold@wiwalp.com
 Internet: www.wiwa.com

WIWA Taicang Co.,Ltd.

No.87 East Suzhou Rd. • Taicang City
 Jiangsu Province 215400 • P.R.China
 Tel: +86-512-5354-8858 • Fax: +86-512-5354-8859
 E-Mail: info@wiwa-china.com
 Internet: wiwa.com