

| Pos. | Number | Qty. | Lenght | V ¹ /D ² /R ³ | Artikelbezeichnung | Part Description | Désignation des articles |
|------|---------|------|--------|--|--------------------|---------------------|--------------------------|
| 1 | 0462330 | 1 | | | Stecktülle | plug connector | nipple intermédiaire |
| 2 | 0632234 | 2 | | V | Schlauchschelle | hose clamp | collier de serrage |
| 3 | 0462403 | 1 | 0,5m | V | Druckluftschlauch | compressed air hose | flexible d'air comprimé |
| 4 | 0462349 | 1 | | | Schlauchtülle | stem | enbout à olive |
| 5 | 0665088 | 1 | | | Rührwerk | agitator | agitateur |
| 6 | 0659779 | 1 | | | Halter | holder | porte-outil |
| 7 | 0460575 | 4 | | | Scheibe | washer | rondelle |
| 8 | 0460095 | 4 | | | Schraube | screw | vis |
| 9 | 0661742 | 4 | | | Mutter | nut | écrou |
| 10 | 0485985 | 8 | | | Scheibe | washer | rondelle |
| 11 | 0648726 | 4 | | | Schraube | screw | vis |

Pos.-Nr. in Klammern () sind keine Bestandteile dieser Baugruppe / items marked with () are not part of assembly shown / Les pièces entre parenthèses ne font pas partie du sous-groupe

Diese Zeichnung darf nicht kopiert, vervielfältigt oder dritten Personen zugänglich gemacht werden. Widerrechtliche Benutzung hat strafrechtliche Folgen. / This drawing should not be, in whole or in part, copied, distributed or used by or passed on as information to others for competition purposes or for whatever purposes without authorization. Unauthorized use is subject to prosecution.

Hauptsitz und Produktion / Headquarter & Production

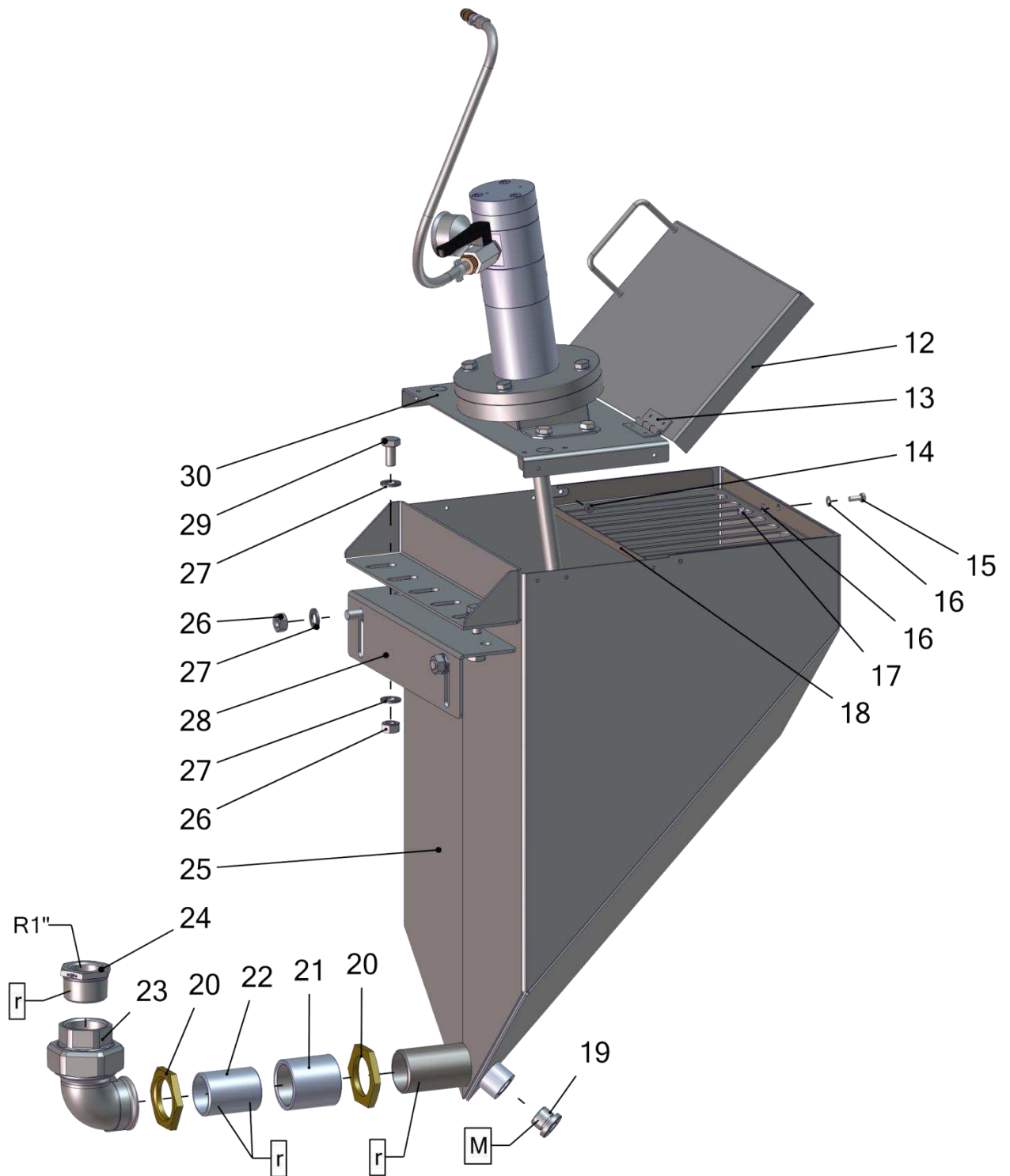
WIWA Wilhelm Wagner GmbH & Co. KG
 Gewerbestraße 1-3 • 35633 Lahnau, Germany
 Tel: +49 6441 609-0 • Fax: +49 6441 609-50
 E-Mail: info@wiwa.de
 Internet: www.wiwa.de

WIWA LP

107 N.Main St. • P.O.Box 398, Alger, OH 45812
 Tel: +1-419-549-5180 • Fax: +1-419-549-5173 •
 Toll Free: +1-866-661-2139
 E-Mail: jwold@wiwalp.com
 Internet: www.wiwa.com

WIWA Taicang Co.,Ltd.

No.87 East Suzhou Rd. • Taicang City
 Jiangsu Province 215400 • P.R.China
 Tel: +86-512-5354-8858 • Fax: +86-512-5354-8859
 E-Mail: info@wiwa-china.com
 Internet: wiwa.com



Hauptsitz und Produktion / Headquarter & Production

WIWA Wilhelm Wagner GmbH & Co. KG
 Gewerbestraße 1-3 • 35633 Lahnau, Germany
 Tel: +49 6441 609-0 • Fax: +49 6441 609-50
 E-Mail: info@wiwa.de
 Internet: www.wiwa.de

WIWA LP

107 N.Main St. • P.O.Box 398, Alger, OH 45812
 Tel: +1-419-549-5180 • Fax: +1-419-549-5173 •
 Toll Free: +1-866-661-2139
 E-Mail: jwold@wiwalp.com
 Internet: www.wiwa.com

WIWA Taicang Co.,Ltd.

No.87 East Suzhou Rd. • Taicang City
 Jiangsu Province 215400 • P.R.China
 Tel: +86-512-5354-8858 • Fax: +86-512-5354-8859
 E-Mail: info@wiwa-china.com
 Internet: wiwa.com

| Pos. | Number | Qty. | V ¹ /D ² /R ³ | Artikelbezeichnung | Part Description | Désignation des articles |
|------|---------|------|--|---------------------|------------------|--------------------------|
| 12 | 0663045 | 1 | | Deckel | cover | couvercle |
| 13 | 0663041 | 2 | | Scharnier | hinge | charnière |
| 14 | 0663047 | 2 | | Hülse | sleeve | douille |
| 15 | 0643704 | 1 | | Schraube | screw | vis |
| 16 | 0633369 | 2 | | Scheibe | washer | rondelle |
| 17 | 0661741 | 1 | | Mutter | nut | écrou |
| 18 | 0660372 | 1 | | Schutzgitter | protective grate | grille protection |
| 19 | 0648243 | 1 | | Stopfen | plug | bouchon |
| 20 | 0634868 | 2 | | Mutter | nut | écrou |
| 21 | 0660991 | 1 | | Muffe | socket | manchon |
| 22 | 0660349 | 1 | | Langnippel | extension nipple | raccord |
| 23 | 0659518 | 1 | | Winkelverschraubung | elbow connection | raccord à vis coude |
| 24 | 0663620 | 1 | | Muffennippel | cocket nipple | raccord de manchon |
| 25 | 0663446 | 1 | | Zulaufbehälter | container | reservoir de peinture |
| 26 | 0460648 | 4 | | Mutter | nut | écrou |
| 27 | 0460613 | 8 | | Scheibe | washer | rondelle |
| 28 | 0666802 | 1 | | Winkelblech | angle plate | tôle angulaire |
| 29 | 0470872 | 4 | | Schraube | screw | vis |
| 30 | 0663044 | 1 | | Aufnahme | receiver | récept |

¹V = Verschleißteile • Wear parts • Pièces d'usure usuelles

²D = Teile des Dichtungssatzes • Parts of seal kit • Pièces de kit de joints

³R = Teile des Reparatursatzes • Parts of repair kit • Pièces de kit de réparation

Sicherungsmittel / Thread sealant / produit d'étanchéité

| Symbol / Symbol / Symbole | Beschreibung / Description / Description | Artikel / Bestell-Nr. Article / Order-No. L'article / Référence |
|---------------------------------|---|---|
| [r] | schwach / light / léger | 222 / 0000016 |
| [b] | mittel / medium / leger | 243 / 0000015 |
| [schw] | mittel, Kunststoff-Stahl / medium, plastic-steel / medium, plastique-acier (20ml) | 480 / 0000107 |
| [g] | hochfest / high-streng / hautesistance (50ml) hochfest für Cr/Ni-Teile / for Cr/Ni steel parts / pour parties fabriquée de Cr/Ni (50ml) | 601 / 0000014 2701 / 0000303 |
| [p] | Rohrdichtungspaste / pipe sealant / pâte d'étanchéité pour tuyaux(50ml) | 225 / 0000017 |
| [a] | Aktivator / activator / activateur (500ml) Aktivator für Kunststoffteile / activator for plastic parts / activateur pour pièces de plastique (10ml) | 734 / 0000018 770 / 0000108 |
| [t] | Gewindeband / threaded tape / ruban de filetage | /0000099 |
| [k] | 2K - Kleber / 2K - adhesive / 2K - adhésif | /0000414 |

Betriebsmittel / Machinery materials / Equipement de production

| Symbol / Symbol / Symbole | Beschreibung / Description / Description | Artikel / Bestell-Nr. Article / Order-No. L'article / Référence |
|---------------------------------|--|---|
| [F] | Fett, säurefrei / acid-free / sans acide | 0000025 |
| [T] | Trennmittel / release agent / agent séparateur bei Verarbeitung von Isozyanate / for application with isozyanate / pour l'application de l'isozyanate | 0163333 0640651 |
| [M] | Montagepaste (für R- und RS- Ausführung) / assembly paste (for verssion R or RS) / pâte d'assemblage (de version R et RS) | 0000233 |
| [MS] | Montagespray (für R- und RS- Ausführung) / assembly spray (for verssion R or RS) / aérosol d'assemblage (de version R et RS) | 0000118 |

Hauptsitz und Produktion / Headquarter & Production

WIWA Wilhelm Wagner GmbH & Co. KG
Gewerbestraße 1-3 • 35633 Lahnu, Germany
Tel: +49 6441 609-0 • Fax: +49 6441 609-50
E-Mail: info@wiwa.de
Internet: www.wiwa.de

WIWA LP

107 N.Main St. • P.O.Box 398, Alger, OH 45812
Tel: +1-419-549-5180 • Fax: +1-419-549-5173 •
Toll Free: +1-866-661-2139
E-Mail: jwold@wiwalp.com
Internet: www.wiwa.com

WIWA Taicang Co.,Ltd.

No.87 East Suzhou Rd. • Taicang City
Jiangsu Province 215400 • P.R.China
Tel: +86-512-5354-8858 • Fax: +86-512-5354-8859
E-Mail: info@wiwa-china.com
Internet: wiwa.com