

Pos.-Nr. in Klammern () sind keine Bestandteile dieser Baugruppe / items marked with () are not part of assembly shown / Les pièces entre paranthèses ne font pas partie du sous-groupe

Diese Zeichnung darf nicht kopiert, vervielfältigt oder dritten Personen zugänglich gemacht werden. Widerrechtliche Benutzung hat strafrechtliche Folgen. / This drawing should not be, in whole or in part, copied, distributed or used by or passed on as information to others for competition purposes or for whatever purposes without authorization. Unauthorized use is subject to prosecution.

**Hauptsitz und Produktion / Headquarter & Production**

**WIWA Wilhelm Wagner GmbH & Co. KG**  
 Gewerbestraße 1-3 • 35633 Lahnau, Germany  
 Tel: +49 6441 609-0 • Fax: +49 6441 609-50  
 E-Mail: info@wiwa.de  
 Internet: www.wiwa.de

**WIWA Subsidiary USA**

107 N.Main St. • P.O.Box 398, Alger, OH 45812  
 Tel: +1-419-757-0141 • Fax: +1-419-549-5173 •  
 Toll Free: +1-855-757-0141  
 E-Mail: sales@wiwa.com  
 Internet: www.wiwausa.com

Dosiereinheit kpl.  
proportioning unit cpl.  
dosage unitaire cpl.

Bestell-Nr. • Order-No. • Référence: **0666909**  
Serie • Serie • Série: **002**  
Datum • Date • Date: **11.08.2022**



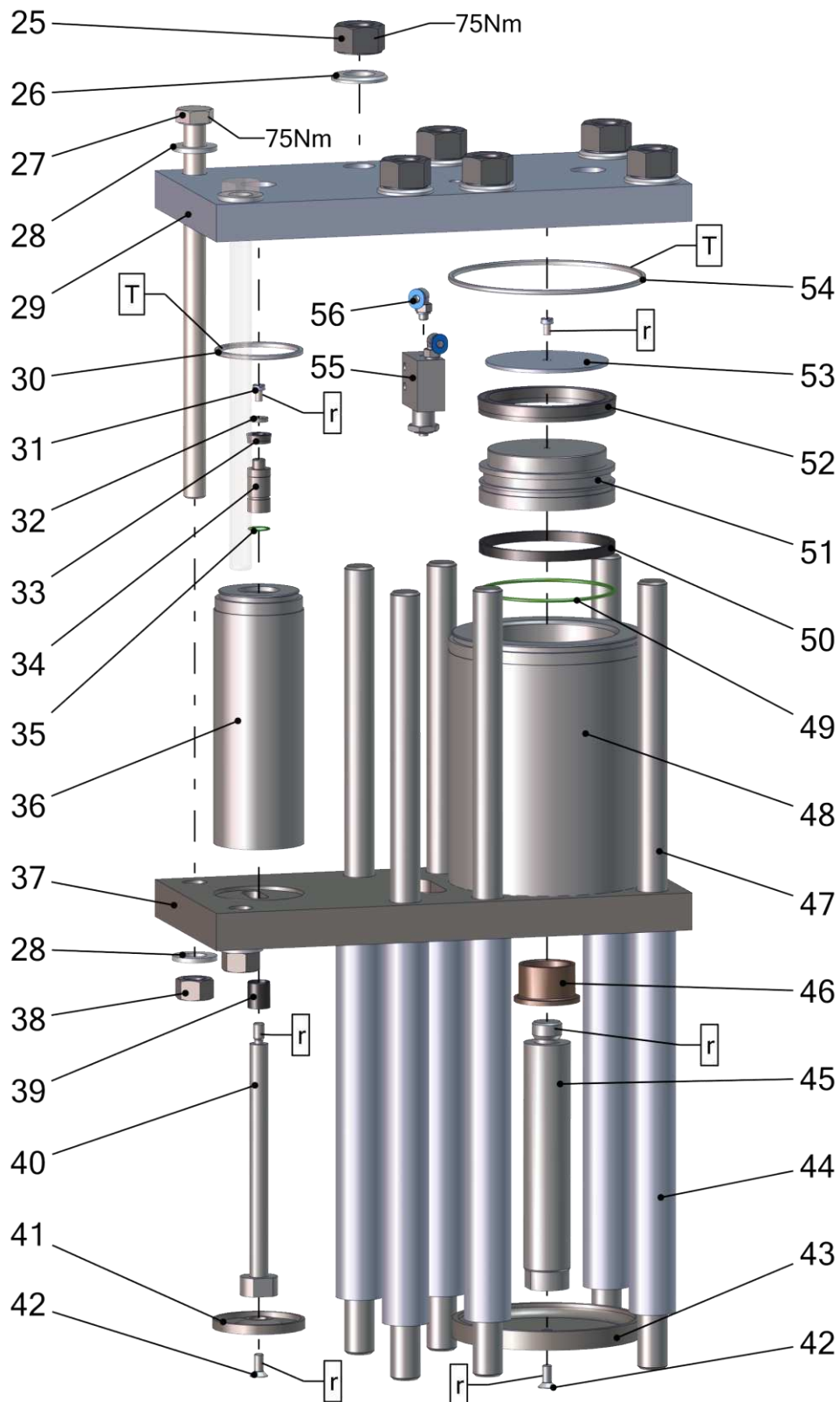
Pos.	Number	Qty.	V <sup>1</sup> /D <sup>2</sup> /R <sup>3</sup>	Artikelbezeichnung	Part Description	Désignation des articles
1	0510548	2		Kunststoffflasche	plastic bottle	bouteille en plastique
2	0665672	1		Rücklauf	return	reflux
3	0665660	1		Berstscheibeneinrichtung	safety rupture	dispositif de plaque de ruptur
4	0647392	2		Anschlussnippel	connecting nipple	nipple de connexion
5	0619566	4		Anschlussnippel	connecting nipple	nipple de connexion
6	0665673	2	V	Kugelhahn	ball valve	vanne
7	0660162	2		Kupplung	coupling	accouplement
8	0649594	1		Stopfen	plug	bouchon
9	0645247	2		Schalldämpfer	air muffler	silencieux
10	0665027	2	V	Schnellentlüftungsventil	quick exhaust valve	soupape d'échappement rapide
11	0657637	2		L-Steckverschraubung	L-plug-in connector	L-vissage à air comprimé
12	0634171	2		Doppelnippel	male adaptor	raccord double male
13	0656754	1	V	Schwenkantrieb	swivel drive	commande pivotante
14	0659005	1		Doppelnippel	male adaptor	raccord double male
15	0650761	16		Schraube	screw	vis
16	0659887	1		Sperrkantscheibe	washer	rondelle
17	0214396	1		Doppelnippel	male adaptor	raccord double male
18	0474797	4		Schraube	screw	vis
19	0460214	2		Scheibe	washer	rondelle
20	0460230	14		Scheibe	washer	rondelle
21	0664767	1		Halter	holder	porte-outil
22	0659889	2		Sperrkantscheibe	washer	rondelle
23	0472883	2		Doppelnippel	male adaptor	raccord double male
24	0661867	2		Dichtung	seal	joint

**Hauptsitz und Produktion / Headquarter & Production**

WIWA Wilhelm Wagner GmbH & Co. KG  
Gewerbestraße 1-3 • 35633 Lahnu, Germany  
Tel: +49 6441 609-0 • Fax: +49 6441 609-50  
E-Mail: info@wiwa.de  
Internet: www.wiwa.de

**WIWA Subsidiary USA**

107 N.Main St. • P.O.Box 398, Alger, OH 45812  
Tel: +1-419-757-0141 • Fax: +1-419-549-5173 •  
Toll Free: +1-855-757-0141  
E-Mail: sales@wiwa.com  
Internet: www.wiwausa.com



**Hauptsitz und Produktion / Headquarter & Production**

WIWA Wilhelm Wagner GmbH & Co. KG  
 Gewerbestraße 1-3 • 35633 Lahnau, Germany  
 Tel: +49 6441 609-0 • Fax: +49 6441 609-50  
 E-Mail: info@wiwa.de  
 Internet: www.wiwa.de

**WIWA Subsidiary USA**

107 N.Main St. • P.O.Box 398, Alger, OH 45812  
 Tel: +1-419-757-0141 • Fax: +1-419-549-5173 •  
 Toll Free: +1-855-757-0141  
 E-Mail: sales@wiwa.com  
 Internet: www.wiwausa.com

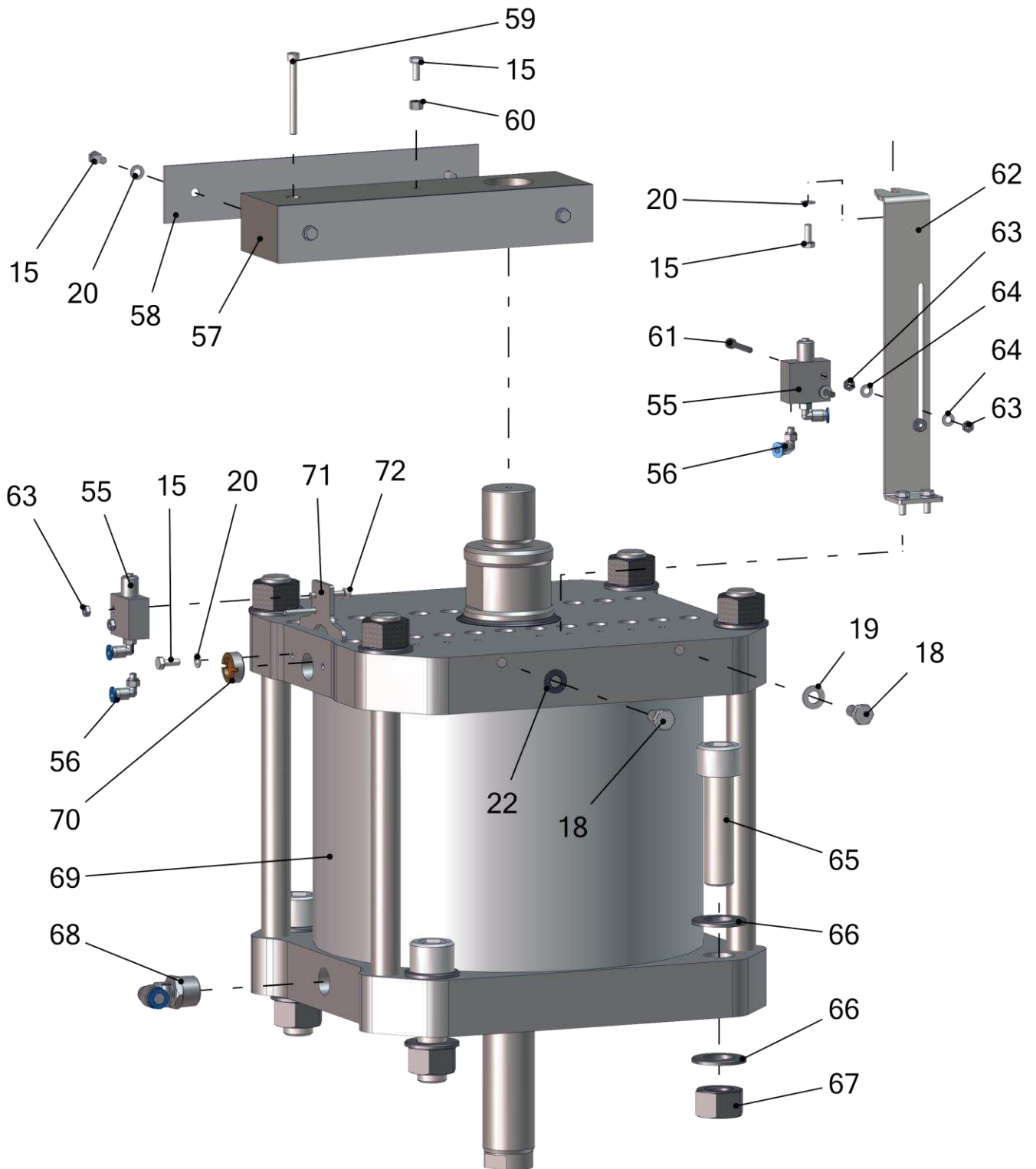
Pos.	Number	Qty.	V <sup>1</sup> /D <sup>2</sup> /R <sup>3</sup>	Artikelbezeichnung	Part Description	Désignation des articles
25	0460966	6		Mutter	nut	écrou
26	0460389	6		Scheibe	washer	rondelle
27	0658403	2		Schraube	screw	vis
28	0461091	4		Scheibe	washer	rondelle
29	0666884	1		Zylinderoberteil	plate	plaque
30	0661798	1	V, D	Dichtring	gasket	joint
31	0667097	2		Schraube	screw	vis
32	0643542	1		Scheibe	washer	rondelle
33	0664793	1	V, D	Nutring	lipseal	joint
34	0664798	1		Kolbenplatte	piston plate	plateau de piston
35	0661039	1	V, D	O-Ring	o-ring	joint torique
36	0664780	1		Zylinder	cylinder	cylindre
37	0666882	1		Zylinderunterteil	plate	plaque
38	0476854	2		Mutter	nut	écrou
39	0658118	1	V	Gleitlager	slide bearing	palier lisse
40	0670050	1		Kolbenstange	piston rod	tige de piston
41	0669966	1		Aufnahme	receiver	récept
42	0631722	2		Schraube	screw	vis
43	0666729	1		Aufnahme	receiver	récept
44	0664765	6		Abstandshülse	sleeve	douille
45	0664785	1		Kolbenstange	piston rod	tige de piston
46	0660496	1	V	Bundbuchse	flange sleeve	douille à collet
47	0664766	6		Stehbolzen	threaded bolt	boulon
48	0664801	1		Zylinder	cylinder	cylindre
49	0648162	1	V, D	O-Ring	o-ring	joint torique
50	0665702	1	V, D	Führungsband	guide ring	bague de guidage
51	0664802	1		Kolbenplatte	piston plate	plateau de piston
52	0664794	1	V, D	Nutring	lip seal	joint
53	0664803	1		Scheibe	washer	rondelle
54	0658886	1	V, D	Dichtring	gasket	joint
55	0656568	3	V	Pneumatikventil	pneumatic valve	soupape pneumatique
56	0640619	6		L-Steckverschraubung	L-plug-in connector	L-vissage à air comprimé

**Hauptsitz und Produktion / Headquarter & Production**

WIWA Wilhelm Wagner GmbH & Co. KG  
Gewerbestraße 1-3 • 35633 Lahnau, Germany  
Tel: +49 6441 609-0 • Fax: +49 6441 609-50  
E-Mail: info@wiwa.de  
Internet: www.wiwa.de

**WIWA Subsidiary USA**

107 N.Main St. • P.O.Box 398, Alger, OH 45812  
Tel: +1-419-757-0141 • Fax: +1-419-549-5173 •  
Toll Free: +1-855-757-0141  
E-Mail: sales@wiwa.com  
Internet: www.wiwausa.com



Pos.	Number	Qty.	V <sup>1</sup> /D <sup>2</sup> /R <sup>3</sup>	Artikelbezeichnung	Part Description	Désignation des articles
15	0650761	16		Schraube	screw	vis
18	0474797	4		Schraube	screw	vis
19	0460214	2		Scheibe	washer	rondelle
20	0460230	14		Scheibe	washer	rondelle
22	0659889	2		Sperrkantscheibe	washer	rondelle
55	0656568	3	V	Pneumatikventil	pneumatic valve	soupape pneumatique
56	0640619	6		L-Steckverschraubung	L-plug-in connector	L-vissage à air comprimé
57	0666883	1		Traverse	traverse	traverse
58	0667136	2	V	Führungsleiste	guide strip	bande de guidage
59	0640044	1		Schraube	screw	vis
60	0462160	1		Mutter	nut	écrou
61	0645038	2		Schraube	screw	vis
62	0667874	1		Halter	holder	potre-outil
63	0615625	6		Mutter	nut	écrou
64	0460575	4		Scheibe	washer	rondelle
65	0662562	4		Schraube	screw	vis
66	0460621	8		Scheibe	washer	rondelle
67	0461164	4		Mutter	nut	écrou
68	0661627	1		L-Steckverschraubung	L-plug-in connector	L-vissage à air comprimé
69	0669961	1	V	Pneumatikzylinder	pneumatic cylinder	cylindre pneumatique
70	0654941	1		Schalldämpfer	air muffler	silencieux
71	0668125	1		Halter	holder	porte-outil
72	0645038	2		Schraube	screw	vis

**ohne Abbildung - not illustrated - sans illustration**

Number	Qty.	V <sup>1</sup> /D <sup>2</sup> /R <sup>3</sup>	Artikelbezeichnung	Part Description	Désignation des articles
0672180		R	Dichtungssatz	seal kit	jeu de joints

<sup>1</sup>V = Verschleißteile • Wear parts • Pièces d'usure usuelles

<sup>2</sup>D = Teile des Dichtungssatzes • Parts of seal kit • Pièces de kit de joints

<sup>3</sup>R = Teile des Reparatursatzes • Parts of repair kit • Pièces de kit de réparation

**Sicherungsmittel / Thread sealant / produit d'étanchéité**

Symbol / Symbol / Symbole	Beschreibung / Description / Description	Artikel / Bestell-Nr. Article / Order-No. L'article / Référence
[r]	schwach / light / léger	222 / 0000016
[b]	mittel / medium / léger	243 / 0000015
[schw]	mittel, Kunststoff-Stahl / medium, plastic-steel / medium, platique-acier (20ml)	480 / 0000107
[g]	hochfest / high-streng / hautesistance (50ml) hochfest für Cr/Ni-Teile / for Cr/Ni steel parts / pour parties fabriqué de Cr/Ni (50ml)	601 / 0000014 2701 / 0000303
[p]	Rohrdichtungspaste / pipe sealant / pâte d'étanchéité pour tuyaux(50ml)	225 / 0000017
[a]	Aktivator / activator / activateur (500ml) Aktivator für Kunststoffteile / activator for plastic parts / activeur pour pièces de plastique (10ml)	734 / 0000018 770 / 0000108
[t]	Gewindeband / threaded tape / ruban de filetage	/0000099
[k]	2K - Kleber / 2K - adhesive / 2K - adhésif	/0000414

**Betriebsmittel / Machinery materials / Equipement de production**

Symbol / Symbol / Symbole	Beschreibung / Description / Description	Artikel / Bestell-Nr. Article / Order-No. L'article / Référence
[F]	Fett, säurefrei / acid-free / sans acide	0000025
[T]	Trennmittel / release agent / agent séparateur bei Verarbeitung von Isozyanate / for application with isozyanate / pour l'application de l'isozyanate	0163333 0640651
[M]	Montagepaste (für R- und RS- Ausführung) / assembly paste (for version R or RS) / pâte d'assemblage ( de version R et RS)	0000233
[MS]	Montagespray (für R- und RS- Ausführung) / assembly spray (for version R or RS) / aérosol d'assemblage ( de version R et RS)	0000118
[MT]	Montagepaste (für hohe Temperaturen) assembly paste (for high temperatures) d'assemblage (pour hautes températures)	0000057

**Hauptsitz und Produktion / Headquarter & Production**

**WIWA Wilhelm Wagner GmbH & Co. KG**  
Gewerbstraße 1-3 • 35633 Lahnu, Germany  
Tel: +49 6441 609-0 • Fax: +49 6441 609-50  
E-Mail: info@wiwa.de  
Internet: www.wiwa.de

**WIWA Subsidiary USA**

107 N.Main St. • P.O.Box 398, Alger, OH 45812  
Tel: +1-419-757-0141 • Fax: +1-419-549-5173 •  
Toll Free: +1-855-757-0141  
E-Mail: sales@wiwa.com  
Internet: www.wiwaua.com