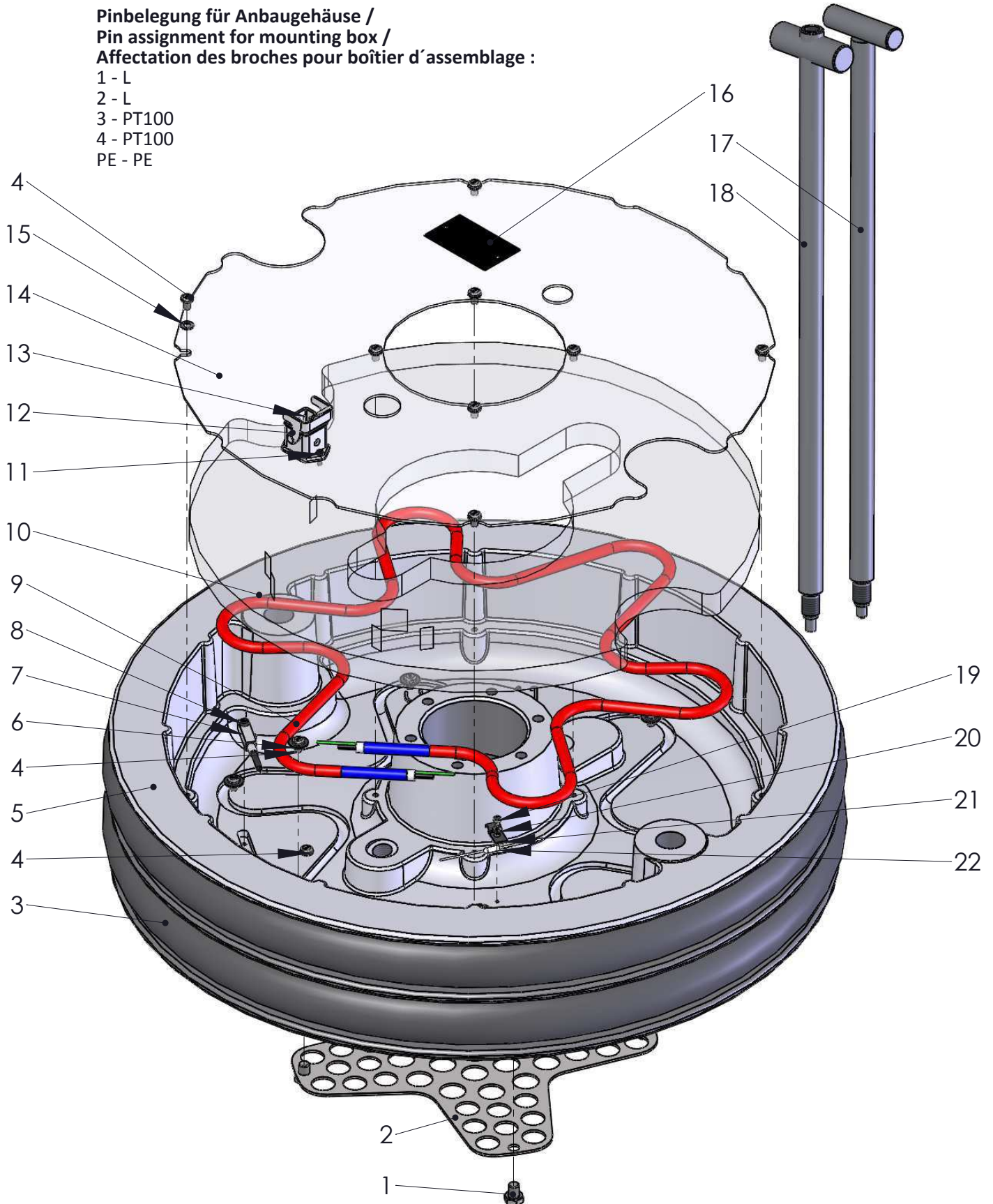


**Pinbelegung für Anbaugehäuse /
Pin assignment for mounting box /
Affectation des broches pour boîtier d'assemblage :**

- 1 - L
- 2 - L
- 3 - PT100
- 4 - PT100
- PE - PE



Pos.-Nr. in Klammern () sind keine Bestandteile dieser Baugruppe / items marked with () are not part of assembly shown / Les pièces entre parenthèses ne font pas partie du sous-groupe

Diese Zeichnung darf nicht kopiert, vervielfältigt oder dritten Personen zugänglich gemacht werden, widerrechtliche Benutzung hat strafrechtliche Folgen.
This drawing should not be, in whole or in part, copied, distributed or be used by or passed on as information to others for competition purposes or for whatever purposes without the authorization of WIWA. Unauthorized use is subject to prosecution.

Hauptsitz und Produktion / Headquarter & Production
WIWA Wilhelm Wagner GmbH & Co. KG
Gewerbestraße 1-3 • 35633 Lahnau, Germany
Tel: +49 6441 609-0 • Fax: +49 6441 609-50
E-Mail: info@wiwa.de
Internet: www.wiwa.de

WIWA Subsidiary USA
107 N.Main St. • P.O.Box 398, Alger, OH 45812
Tel: +1-419-757-0141 • Fax: +1-419-549-5173
Toll Free: +1-855-757-0141
E-Mail: sales@wiwa.com
Internet: www.wiwausa.com

WIWA Taicang Co.,Ltd.
No.87 East Suzhou Rd. • Taicang City
Jiangsu Province 215400 • P.R.China
Tel: +86-512-5354-8858 • Fax: +86-512-5354-8859
E-Mail: info@wiwa-china.com
Internet: wiwa.com

Pos.	Number	Qty	V ¹ /D ² /R ³	Artikelbezeichnung	Part Description	Désignation des articles
1	0631659	4		Schraube	screw	vis
2	0656835	1		Lochblech	perforated steel sheet	tôle perforée
3	0488682	2	V	Dichtungsschlauch	seal ring	mastic flexible
4	0460567	16		Schraube	screw	vis
5	0666984	1		Folgeplatte	follow plate	plateau suiveur
6	0665799	7		Scheibe	washer	rondelle
7	0659737	1	V	Temperaturfühler	temperature probe	sonde de temperature
8	0645051	1		Schraube	screw	vis
9	0664503	1	V	Rohrheizkörper	tube heater	radiateur tubulaire
10	0659671	1		Dämmmatte	dampening material	matière insonorisante
11	0471283	2		Schraube	screw	vis
12	0657644	1		Anbaugehäuse	mounting box	boîte d'assemblage
13	0657080	1		Stifteinsatz	pin insert	insertion de goupille
14	0666985	1		Deckel	cover	couvercle
15	0460230	9		Scheibe	washer	rondelle
16	0654083	1		Typenschild	type plate	plaque signalétique
17	0666981	1		Verschlußknebel	T-handle	manette de fermeture
18	0666973	1		Belüftungsknebel	ventilation handle	manette de fermeture
19	0663180	1		Schraube	screw	vis
20	0629245	1		Scheibe	washer	rondelle
21	0663857	1		Schelle	clamp	collier
22	0661501	1	V	Temperatursicherung	temperature protection	fusible thermique

Sicherungsmittel / Thread sealant / produit d'étanchéité		
Symbol / Symbol / Symbole	Beschreibung / Description / Description	Artikel / Bestell-Nr. Article / Order-No. L'article / Référence
r	schwach / light / léger	222 / 0000016
b	mittel / medium / leger	243 / 0000015
schw	mittel, Kunststoff-Stahl / medium, plastic-steel / medium, plastique-acier (20ml)	480 / 0000107
g	hochfest / high-streng / hautesistance (50ml) hochfest für Cr/Ni-Teile / for Cr/Ni steel parts / pour parties fabriqué de Cr/Ni (50ml)	601 / 0000014 2701 / 0000303
p	Rohrdichtungspaste / pipe sealant / pâte d'étanchéité pour tuyaux(50ml)	225 / 0000017
a	Aktivator / activator / activateur (500ml) Aktivator für Kunststoffteile / activator for plastic parts / activateur pour pièces de plastique (10ml)	734 / 0000018 770 / 0000108
t	Gewindeband / threaded tape / ruban de filetage	/ 0000099
k	2K - Kleber / 2K - adhesive / 2K - adhésif	/ 0000414

V¹ = Verschleißteile • Wear parts • Pièces d'usure usuelles
D² = Teile des Dichtungssatzes • Parts of seal kit • Pièces de kit de joints
R³ = Teile des Reparatursatzes • Parts of repair kit • Pièces de kit de reparation

Betriebsmittel / Machinery materials / Equipement de production		
Symbol / Symbol / Symbole	Beschreibung / Description / Description	Artikel / Bestell-Nr. Article / Order-No. L'article / Référence
F	Fett, säurefrei / acid-free / sans acide	0000025
T	Trennmittel / release agent / agent sépérateur bei Verarbeitung von Isozyanate / for application with isozyanate / pour l'application de l'isozyanate	0163333 0640651
M	Montagespray (für R- und RS- Ausführung) / assembly spray (for version R or RS) / aérosol d'assemblage (de version R et RS)	0000233
MS	Montagespray (für R- und RS- Ausführung) / assembly spray (for version R or RS) / aérosol d'assemblage (de version R et RS)	0000118
MT	Montagepaste (für hohe Temperaturen) / assembly paste (for high temperatures) / aérosol d'assemblage (pour hautes températures)	0000057