

Pos.-Nr. in Klammern () sind keine Bestandteile dieser Baugruppe / items marked with () are not part of assembly shown / Les pièces entre parenthèses ne font pas partie du sous-groupe

Diese Zeichnung darf nicht kopiert, vervielfältigt oder dritten Personen zugänglich gemacht werden. Widerrechtliche Benutzung hat strafrechtliche Folgen. / This drawing should not be, in whole or in part, copied, distributed or used by or passed on as information to others for competition purposes or for whatever purposes without authorization. Unauthorized use is subject to prosecution.

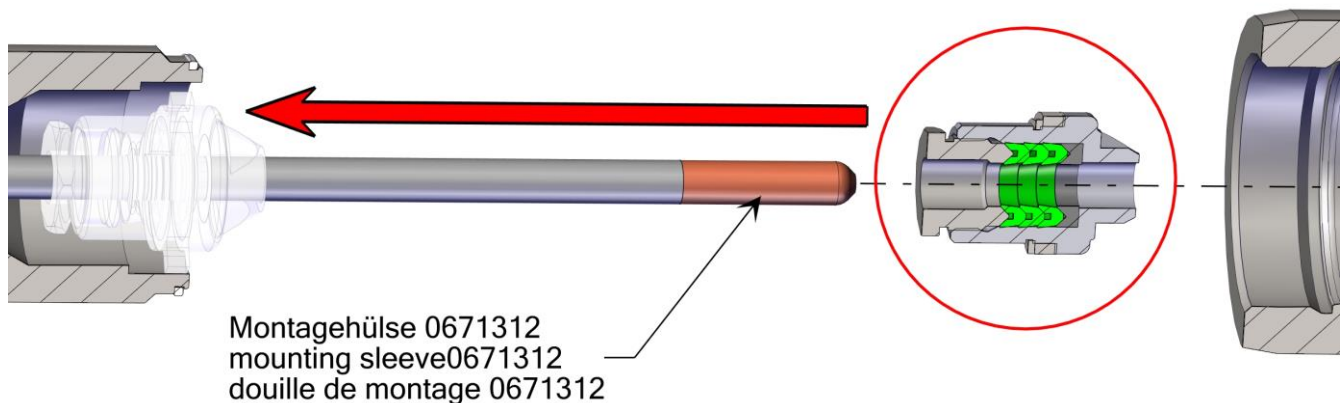
Hauptsitz und Produktion / Headquarter & Production

WIWA Wilhelm Wagner GmbH & Co. KG
 Gewerbestraße 1-3 • 35633 Lahnau, Germany
 Tel: +49 6441 609-0 • Fax: +49 6441 609-50
 E-Mail: info@wiwa.de
 Internet: www.wiwa.de

WIWA Subsidiary USA

107 N.Main St. • P.O.Box 398, Alger, OH 45812
 Tel: +1-419-757-0141 • Fax: +1-419-549-5173 •
 Toll Free: +1-855-757-0141
 E-Mail: sales@wiwa.com
 Internet: www.wiwausa.com

| Pos. | Number | Qty. | V ¹ /D ² /R ³ | Artikelbezeichnung | Part Description | Désignation des articles |
|------|---------|------|--|-------------------------|--------------------------|--------------------------|
| 1 | 0667075 | 1 | | Schraubring | screw ring | anneau de blocage |
| 2 | 0664691 | 1 | V, R | Manschettensatz UHMW-PE | packing ring set UHMW-PE | joints en UHMW-PE |
| 3 | 0667082 | 1 | | Gegenring | counter ring | contre-anneau |
| 4 | 0667083 | 1 | V | Wellenfeder | wave spring | ressort ondulé |
| 5 | 0667071 | 1 | | Hochdruckkopf | pump head | tête à haute pression |
| 6 | 0659506 | 2 | V, D, R | Dichtring | gasket | joint |
| 7 | 0667072 | 1 | | Druckzylinder | pressure cylinder | cylindre de pression |
| 8 | 0667074 | 1 | V | Kolbenstange | piston rod | tige de piston |
| 9 | 0667079 | 1 | V | Kolben | piston | piston |
| 10 | 0667084 | 2 | V, D, R | Führungsband | guide ring | bague de guidage |
| 11 | 0648024 | 1 | | Stopfen | plug | bouchon |
| 11.1 | 0667546 | 1 | V, D, R | Dichtung | seal | joint |
| 12 | 0667077 | 1 | | Ventilschraube | valve screw | vis de soupape |
| 13 | 0646489 | 1 | R | Spannhülse | tension pin | goupille |
| 14 | 0640771 | 1 | | Stopfbuchschraube | gland screw | bouchon |
| 15 | 0644068 | 1 | V, R | Manschettensatz UHMW-PE | packing ring set UHMW-PE | joints en UHMW-PE |
| 16 | 0210315 | 1 | | Sattelring | saddle ring | bague de retenue |
| 17 | 0661697 | 1 | | Sicherungsring | retaining ring | circlip |
| 18 | 0667076 | 1 | | Anschlag | stop | arrêt |
| 19 | 0661713 | 1 | V | Ventilkegel | valve cone | cône de soupape |
| 20 | 0667078 | 1 | | Scheibe | washer | rondelle |
| 21 | 0661714 | 1 | V | Ventilplatte | valve plate | plateau de soupape |
| 22 | 0660936 | 1 | V, D, R | O-Ring | o-ring | joint torique |
| 23 | 0667073 | 1 | | Füllrohr | filing tube | tube de remplissage |
| 24 | 0665344 | 1 | | Verbindungsstange | connecting rod | barre |
| 25 | 0661720 | 1 | | Scheibe | washer | rondelle |
| 26 | 0661719 | 1 | | Ventilscheibe | valve spacer | disque de soupape |
| 27 | 0460648 | 1 | | Mutter | nut | écrou |



Hauptsitz und Produktion / Headquarter & Production

WIWA Wilhelm Wagner GmbH & Co. KG
 Gewerbestraße 1-3 • 35633 Lahnau, Germany
 Tel: +49 6441 609-0 • Fax: +49 6441 609-50
 E-Mail: info@wiwa.de
 Internet: www.wiwa.de

WIWA Subsidiary USA

107 N.Main St. • P.O.Box 398, Alger, OH 45812
 Tel: +1-419-757-0141 • Fax: +1-419-549-5173 •
 Toll Free: +1-855-757-0141
 E-Mail: sales@wiwa.com
 Internet: www.wiwausa.com

ohne Abbildung - not illustrated - sans illustration

| Number | Qty. | V ¹ /D ² /R ³ | Artikelbezeichnung | Part Description | Désignation des articles |
|---------|------|--|------------------------------|----------------------------|-----------------------------------|
| 0667096 | | R | Dichtungssatz | seal kit | jeu de joints |
| 0667098 | | | Reparatursatz (UHMW-PE) | repair kit (UHMW-PE) | jeu de réparation (UHMW-PE) |
| 0668267 | | | Reparatursatz (PTFE-Graphit) | repair kit (PTFE-graphite) | jeu de réparation (PTFE-graphite) |
| 0668268 | | | Reparatursatz (PTFE-natur) | repair kit (PTFE-nature) | jeu de réparation (PTFE-nature) |

Alternative Manschettensätze – oben

Alternative packing ring set - upper

Jeux de joints alternatifs - supérieure

| Number | Qty. | V ¹ /D ² /R ³ | Artikelbezeichnung | Part Description | Désignation des articles |
|---------|------|--|--------------------------------|----------------------------------|-------------------------------|
| 0664691 | | R | Manschettensatz - UHMW-PE | packing ring set - UHMW-PE | jeu de joints - UHMW-PE |
| 0664690 | | R | Manschettensatz - PTFE-Graphit | packing ring set - PTFE-graphite | jeu de joints - PTFE-graphite |
| 0668272 | | R | Manschettensatz - PTFE-natur | packing ring set - PTFE-nature | jeu de joints - PTFE-nature |

Alternative Manschettensätze – unten

Alternative packing ring set - down

Jeux de joints alternatifs - inférieure

| Number | Qty. | V ¹ /D ² /R ³ | Artikelbezeichnung | Part Description | Désignation des articles |
|---------|------|--|--------------------------------|----------------------------------|-------------------------------|
| 0644068 | | R | Manschettensatz - UHMW-PE | packing ring set - UHMW-PE | jeu de joints - UHMW-PE |
| 0667753 | | R | Manschettensatz - PTFE-Graphit | packing ring set - PTFE-graphite | jeu de joints - PTFE-graphite |
| 0668271 | | R | Manschettensatz - PTFE-natur | packing ring set - PTFE-nature | jeu de joints - PTFE-nature |

¹V = Verschleißteile • Wear parts • Pièces d'usure usuelles

²D = Teile des Dichtungssatzes • Parts of seal kit • Pièces de kit de joints

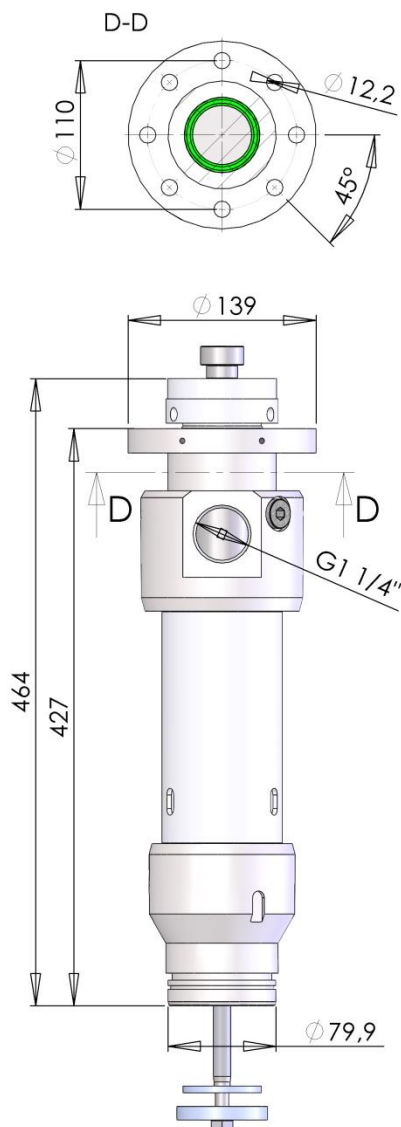
³R = Teile des Reparatursatzes • Parts of repair kit • Pièces de kit de réparation

Hauptsitz und Produktion / Headquarter & Production

WIWA Wilhelm Wagner GmbH & Co. KG
 Gewerbestraße 1-3 • 35633 Lahnau, Germany
 Tel: +49 6441 609-0 • Fax: +49 6441 609-50
 E-Mail: info@wiwa.de
 Internet: www.wiwa.de

WIWA Subsidiary USA

107 N.Main St. • P.O.Box 398, Alger, OH 45812
 Tel: +1-419-757-0141 • Fax: +1-419-549-5173 •
 Toll Free: +1-855-757-0141
 E-Mail: sales@wiwa.com
 Internet: www.wiwausa.com



Sicherungsmittel / Thread sealant / produit d'étanchéité

| Symbol / Symbol / Symbole | Beschreibung / Description / Description | Artikel / Bestell-Nr. Article / Order-No. L'article / Référence |
|---------------------------------|---|---|
| [r] | schwach / light / léger | 222 / 0000016 |
| [b] | mittel / medium / léger | 243 / 0000015 |
| [schw] | mittel, Kunststoff-Stahl / medium, plastic-steel / medium, plastique-acier (20ml) | 480 / 0000107 |
| [g] | hochfest / high-streng / hautesistance (50ml) hochfest für Cr/Ni-Teile / for Cr/Ni steel parts / pour parties fabriquée de Cr/Ni (50ml) | 601 / 0000014 2701 / 0000303 |
| [p] | Rohrdichtungspaste / pipe sealant / pâte d'étanchéité pour tuyaux(50ml) | 225 / 0000017 |
| [a] | Aktivator / activator / activateur (500ml) Aktivator für Kunststoffteile / activator for plastic parts / activateur pour pièces de plastique (10ml) | 734 / 0000018 770 / 0000108 |
| [t] | Gewindeband / threaded tape / ruban de filetage | /0000099 |
| [k] | 2K - Kleber / 2K - adhesive / 2K - adhésif | /0000414 |

Betriebsmittel / Machinery materials / Equipement de production

| Symbol / Symbol / Symbole | Beschreibung / Description / Description | Artikel / Bestell-Nr. Article / Order-No. L'article / Référence |
|---------------------------------|--|---|
| [F] | Fett, säurefrei / acid-free / sans acide | 0000025 |
| [T] | Trennmittel / release agent / agent séparateur bei Verarbeitung von Isozyanate / for application with isozyanate / pour l'application de l'isozyanate | 0163333 0640651 |
| [M] | Montagepaste (für R- und RS- Ausführung) / assembly paste (for verssion R or RS) / pâte d'assemblage (de version R et RS) | 0000233 |
| [MS] | Montagespray (für R- und RS- Ausführung) / assembly spray (for verssion R or RS) / aérosol d'assemblage (de version R et RS) | 0000118 |
| [MT] | Montagepaste (für hohe Temperaturen) assembly paste (for high temperatures) d'assemblage (pour hautes températures) | 0000057 |
| [FT] | Spezialfett / special grease / graisse spéciale | 0000423 |

Hauptsitz und Produktion / Headquarter & Production

WIWA Wilhelm Wagner GmbH & Co. KG
 Gewerbestraße 1-3 • 35633 Lahnau, Germany
 Tel: +49 6441 609-0 • Fax: +49 6441 609-50
 E-Mail: info@wiwa.de
 Internet: www.wiwa.de

WIWA Subsidiary USA

107 N.Main St. • P.O.Box 398, Alger, OH 45812
 Tel: +1-419-757-0141 • Fax: +1-419-549-5173 •
 Toll Free: +1-855-757-0141
 E-Mail: sales@wiwa.com
 Internet: www.wiwausa.com