

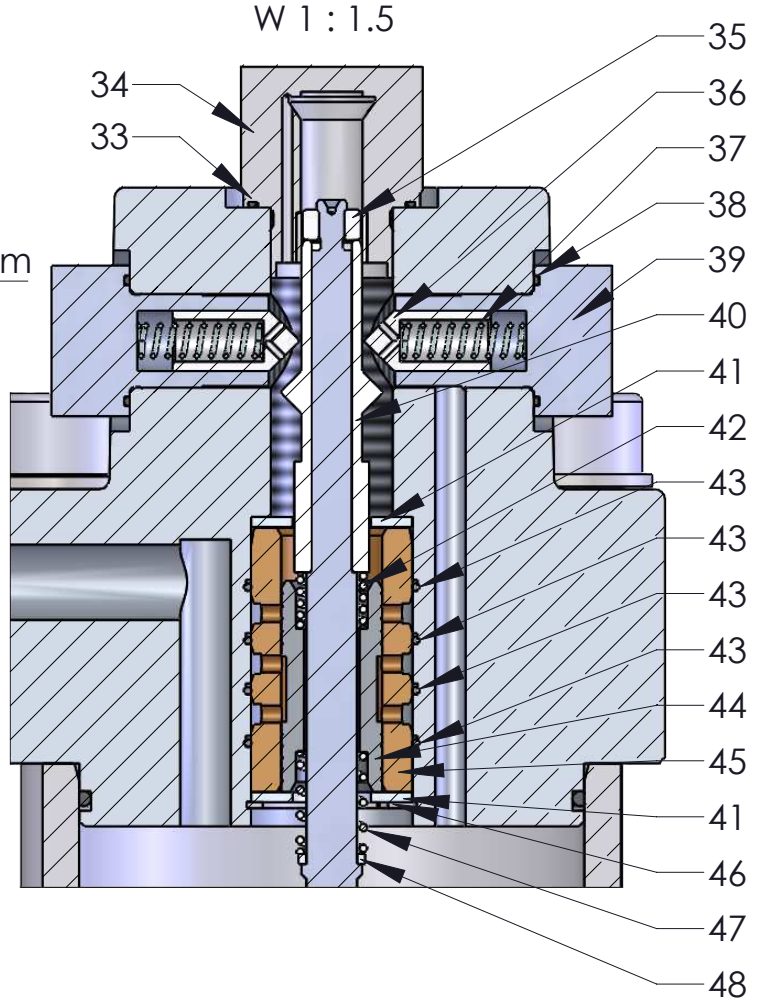
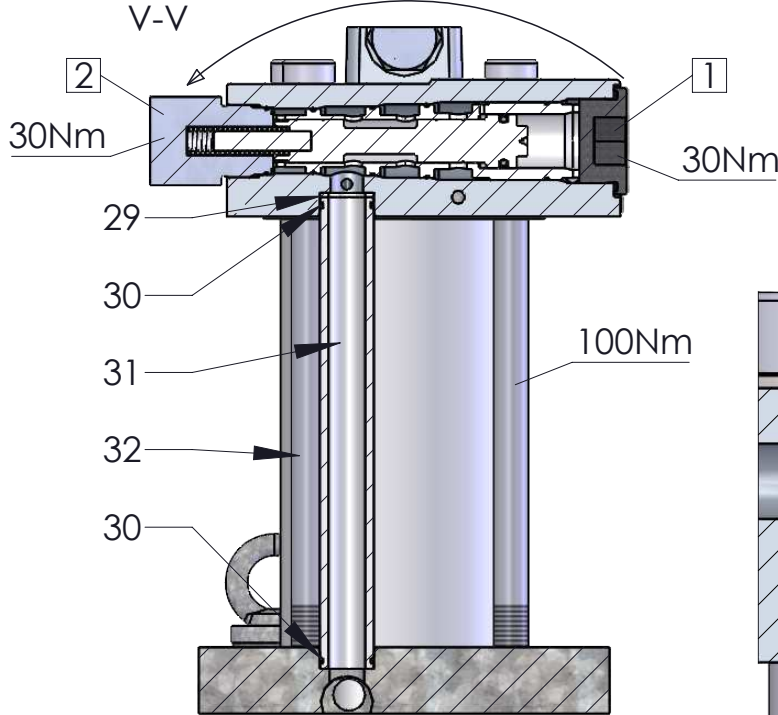
Pos.-Nr. in Klammern ( ) sind keine Bestandteile dieser Baugruppe / items marked with ( ) are not part of assembly shown / Les pièces entre parenthèses ne font pas partie du sous-groupe

Diese Zeichnung darf nicht kopiert, vervielfältigt oder dritten Personen zugänglich gemacht werden, widerrechtliche Benutzung hat strafrechtliche Folgen.  
 This drawing should not be, in whole or in part, copied, distributed or be used by or passed on as information to others for competition purposes or for whatever purposes without the authorization of WIWA. Unauthorized use is subject to prosecution.

**Hauptsitz und Produktion / Headquarter & Production**  
**WIWA Wilhelm Wagner GmbH & Co. KG**  
 Gewerbestraße 1-3 • 35633 Lahnau, Germany  
 Tel: +49 6441 609-0 • Fax: +49 6441 609-50  
 E-Mail: info@wiwa.de  
 Internet: www.wiwa.de

**WIWA Subsidiary USA**  
 107 N. Main St. • P.O. Box 398, Alger, OH 45812  
 Tel: +1-419-757-0141 • Fax: +1-419-549-5173  
 Toll Free: +1-855-757-0141  
 E-Mail: sales@wiwa.com  
 Internet: www.wiwausa.com

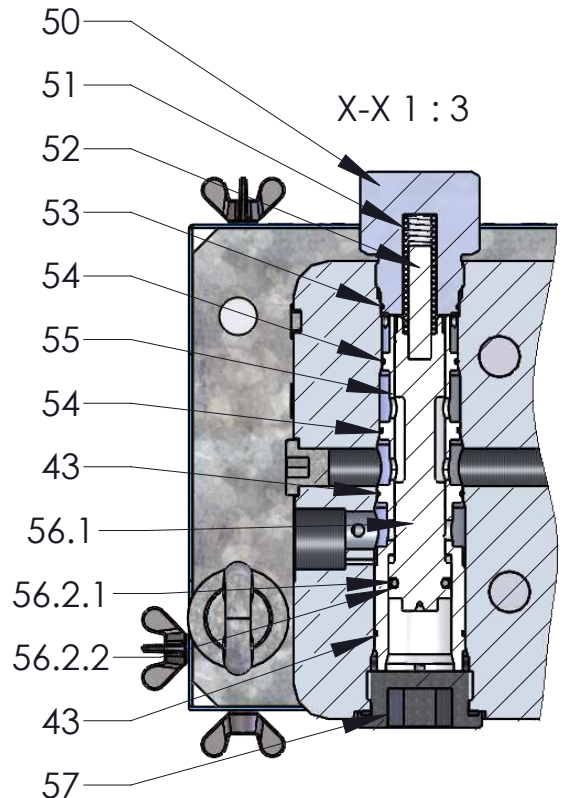
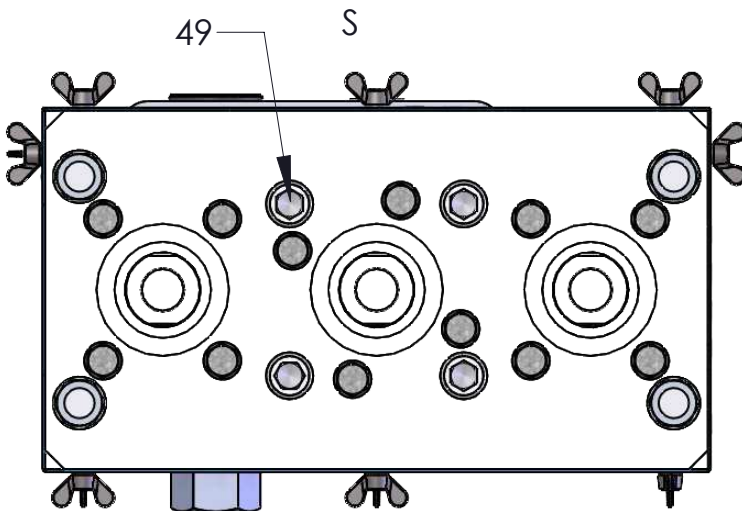
Montagereihenfolge beachten!  
 Pay attention to the order of installation!  
 Faites attention à l'ordre d'installation!



Alle Weich- und beweglichen  
 Teile mit Hydrauliköl benetzen

Lubricate all plastic and moving  
 parts with hydraulik oil

Toutes les pièces souples et en  
 mouvement sont en contact  
 avec l'huile hydraulique



Pos.	Number	Qty	V <sup>1</sup> /D <sup>2</sup> /R <sup>3</sup>	Artikelbezeichnung	Part Description	Désignation des articles
1	0654251	1		Oberteil kpl.	upper part cpl.	partie supérieure
2	0648307	2	V, D	O-Ring	o-ring	joint torique
3	0648294	1		Zylinder	cylinder	cylindre
4	0654395	1		Umsteuerachse kpl.	guidage axle cpl.	axe de contrôle cpl.
5	0467707	1		Sicherungsring	retaining ring	circlip
6	0648030	1		Lochscheibe kpl.	disc cpl.	disque à trous cpl.
7	0648308	1	V, D	Führungsband	guide ring	bague de guidage
8	0648043	1	V, D	Kompaktdichtung	compact seal	joint compact
9	0648082	1	V, D	Führungsband	guide ring	bague de guidage
10	0461245	2		Ringschraube	ring screw	anneau à vis
11	0649119	1	V, D	Nutring	lip seal	joint
12	0649367	1	V, D	Abstreifer	stripper	stripteur
13	0649354	1		Unterteil	bottom	partie inférieure
14	0650276	4		Abstandbolzen	spacer bolt	boulon
15	0650277	4		Abstandbolzen	spacer bolt	boulon
16	0667101	1		Lochblech	perforated steel sheet	tôle perforée
17	0650275	1	V	Motorachse	motor axle	axe de moteur
18	0470872	1		Schraube	screw	vis
19	0649352	1		Traverse	traverse	traverse
20	0667090	1		Pumpenaufnahme	pump support	siège de pompe
21	0658142	8		Scheibe	washer	rondelle
22	0653162	4		Mutter	nut	écrou
23	0667091	3	V	Kupplungsstück	coupling piece	pièce d'accouplement
24	0460613	12		Scheibe	washer	rondelle
25	0641792	12		Schraube	screw	vis
26	0460591	16		Scheibe	washer	rondelle
27	0646103	16		Flügelschraube	wing srew	vis à ailettes
28	0650279	1		Lochblech	perforated steel sheet	tôle perforée
29	0648026	1		Scheibe	spacer	disque
30	0648027	2	V, D	O-Ring	o-ring	joint torique
31	0648295	1		Steigrohr	lifting tube	tube ascendant
32	0650487	4		Schraube	screw	vis
33	0648081	1	V, D	O-Ring	o-ring	joint torique
34	0648179	1		Anschlagschraube kpl.	stop screw	vis d'arrêt
35	0634977	1		S-Mutter	retaining nut	écrou "s"
36	0648019	2		Schaltbolzen	switch bolt	boulon de mise au point
37	0648020	2	V	Feder	spring	ressort
38	0648021	2	V, D	O-Ring	o-ring	joint torique
39	0648022	2		Lagerbuchse	bearing bush	bouchon
40	0648018	1	V	Schaltnocken	switch cam	came porte-butée
41	0648039	2		Scheibe	spacer	disque
42	0648038	1	V	Druckfeder	spring	ressort
43	0648053	6	V, D	O-Ring	o-ring	joint torique
44	0648035	1	V	Steuerkolben	control piston	piston de contrôle
45	0654262	1	V	Steuerhülse	control sleeve	douille de commande

Pos.	Number	Qty	V <sup>1</sup> /D <sup>2</sup> /R <sup>3</sup>	Artikelbezeichnung	Part Description	Désignation des articles
46	0641146	1		Sicherungsring	retaining ring	circlip
47	0648038	1	V	Druckfeder	spring	ressort
48	0648062	1		Scheibe	spacer	disque
49	0649450	4		Schraube	screw	vis
50	0648288	1		Anschlagschraube	stop screw	vis d'arrêt
51	0648059	1	V	Druckfeder	spring	ressort
52	0648060	1		Bolzen	bolt	boulon
53	0648289	1	V, D	O-Ring	o-ring	joint torique
54	0648058	2	V, D	O-Ring	o-ring	joint torique
55	0648052	1		Steuerzylinder	control cylinder	cylindre de contrôle
56	0654411	1		Steuerkolben kpl.	control piston cpl.	piston de contrôle cpl.
56.1	0648054	1	V	Steuerkolben	control piston	piston de contrôle
56.2	0638617	1	V, D	Mantelring kpl.	mould hoop cpl.	cercle de moule cpl.
56.2.1	0638542	1	V, D	O-Ring	o-ring	joint torique
56.2.2	0638531	1	V, D	Führungsring	o-ring	joint torique
57	0648057	1		Stopfen	plug	bouchon

**ohne Abbildung - not illustrated - sans illustration**

Number	Qty	Lenght	V <sup>1</sup> /D <sup>2</sup> /R <sup>3</sup>	Artikelbezeichnung	Part Description	Désignation des articles
0665713				Dichtungssatz	seal kit	jeu de joints

Sicherungsmittel / Thread sealant / produit d'étanchéité		
Symbol / Symbol / Symbole	Beschreibung / Description / Description	Artikel / Bestell-Nr. Article / Order-No. L'article / Référence
r	schwach / light / leger	222 / 0000016
b	mittel / medium / leger	243 / 0000015
schw	mittel, Kunststoff-Stahl / medium, plastic-steel / medium, plastique-acier (20ml)	480 / 0000107
g	hochfest / high-streng / hautesistance (50ml) hochfest für Cr/Ni-Teile / for Cr/Ni steel parts / pour parties fabriqué de Cr/Ni (50ml)	601 / 0000014 2701 / 0000303
p	Rohrdichtungspaste / pipe sealant / pâte d'étanchéité pour tuyaux(50ml)	225 / 0000017
a	Aktivator / activator / activateur (500ml) Aktivator für Kunststoffteile / activator for plastic parts / activateur pour pièces de plastique (10ml)	734 / 0000018 770 / 0000108
t	Gewindeband / threaded tape / ruban de filetage	/ 0000099
k	2K - Kleber / 2K - adhesive / 2K - adhésif	/ 0000414

V<sup>1</sup> = Verschleißteile • Wear parts • Pièces d'usure usuelles  
 D<sup>2</sup> = Teile des Dichtungssatzes • Parts of seal kit • Pièces de kit de joints  
 R<sup>3</sup> = Teile des Reparatursatzes • Parts of repair kit • Pièces de kit de réparation

Betriebsmittel / Machinery materials / Equipement de production		
Symbol / Symbol / Symbole	Beschreibung / Description / Description	Artikel / Bestell-Nr. Article / Order-No. L'article / Référence
F	Fett, säurefrei / acid-free / sans acide	0000025
T	Trennmittel / release agent / agent séparation bei Verarbeitung von Isozyanate / for application with isozyanate / pour l'application de l'isozyanate	0163333 0640651
M	Montagespray (für R- und RS- Ausführung) / assembly spray (for version R or RS) / aérosol d'assemblage (de version R et RS)	0000233
MS	Montagespray (für R- und RS- Ausführung) / assembly spray (for version R or RS) / aérosol d'assemblage (de version R et RS)	0000118
MT	Montagepaste (für hohe Temperaturen) / assembly paste (for high temperatures) / aérosol d'assemblage (pour hautes températures)	0000057

