

Pos.-Nr. in Klammern () sind keine Bestandteile dieser Baugruppe / items marked with () are not part of assembly shown / Les pièces entre parenthèses ne font pas partie du sous-groupe

Diese Zeichnung darf nicht kopiert, vervielfältigt oder dritten Personen zugänglich gemacht werden. Widerrechtliche Benutzung hat strafrechtliche Folgen. / This drawing should not be, in whole or in part, copied, distributed or used by or passed on as information to others for competition purposes or for whatever purposes without authorization. Unauthorized use is subject to prosecution.

Hauptsitz und Produktion / Headquarter & Production
WIWA Wilhelm Wagner GmbH & Co. KG
 Gewerbestraße 1-3 • 35633 Lahnau, Germany
 Tel: +49 6441 609-0 • Fax: +49 6441 609-50
 E-Mail: info@wiwa.de
 Internet: www.wiwa.de

WIWA Subsidiary USA
 107 N.Main St. • P.O.Box 398, Alger, OH 45812
 Tel: +1-419-757-0141 • Fax: +1-419-549-5173 •
 Toll Free: +1-855-757-0141
 E-Mail: sales@wiwa.com
 Internet: www.wiwausa.com

| Pos. | Number | Qty. | V ¹ /D ² /R ³ | Artikelbezeichnung | Part Description | Désignation des articles |
|--------|---------|------|--|--------------------|-------------------|--------------------------|
| 1 | 0665543 | 1 | V | Kupplung | coupling | accouplement |
| 1.1 | 0632193 | 1 | V | Sicherungsring | retaining ring | circlip |
| 2 | 0662002 | 1 | | Anzugring | connecting ring | bague de montage |
| 3 | 0667195 | 1 | | Hochdruckkopf | pump head | tête à haute pression |
| 4* | 0662021 | 2 | V, D, R | Dichtring | gasket | joint |
| 5 | 0658775 | 1 | | Sattelring | saddle ring | bague de retenue |
| 6 | 0667651 | 1 | V, R | Manschettensatz | packing ring set | joints |
| 7 | 0643166 | 1 | | Gegenring | counter ring | contre-anneau |
| 8 | 0639416 | 2 | V | Druckfeder | spring | ressort |
| 9 | 0667191 | 1 | V | Doppelkolben kpl. | dual piston cpl. | double piston cpl. |
| 9.1 | 0667192 | 1 | V | Doppelkolben | dual piston | double piston |
| 9.2 | 0662557 | 1 | V | Kugelführung kpl. | ball guide cpl. | guitage de bille cpl. |
| 9.3 | 0410225 | 1 | V, R | Kugel | ball | bille |
| 9.4* | 0660209 | 1 | V, D, R | Dichtring | gasket | joint |
| 9.5 | 0661973 | 1 | V | Kolbenventil kpl. | piston valve cpl. | soupape de piston cpl. |
| 9.5.1* | 0631442 | 1 | V, D, R | O-Ring | o-ring | joint torique |
| 10 | 0648267 | 1 | | Stopfen | plug | bouchon |
| 10.1* | 0667546 | 1 | V, D, R | Dichtung | seal | joint |
| 11 | 0646849 | 1 | V | Ölschauglas | sight glass | verre indicateur |
| 11.1* | 0667542 | 1 | V, D, R | Dichtung | seal | joint |
| 12 | 0661867 | 1 | | Dichtung | seal | joint |
| 13 | 0659006 | 1 | | Doppelnippel | male adaptor | raccord double male |
| 14 | 0667194 | 1 | | Federgehäuse | spring housing | logement de ressort |
| 15 | 0643168 | 1 | | Gegenring | counter ring | contre-anneau |
| 16 | 0667654 | 1 | V, R | Manschettensatz | packing ring set | joints |
| 17 | 0658776 | 1 | | Sattelring | saddle ring | bague de retenue |
| 18 | 0667193 | 1 | | Druckzylinder | pressure cylinder | cylindre de pression |
| 19* | 0662022 | 1 | V, D, R | Dichtring | gasket | joint |
| 20 | 0662574 | 1 | V | Kugelführung kpl. | ball guide cpl. | guitage de bille cpl. |
| 21 | 0412333 | 1 | V, R | Kugel | ball | bille |
| 22 | 0662826 | 1 | V | Bodenventil kpl. | bottom valve cpl. | vanne inferieures cpl. |
| 22.1* | 0631317 | 1 | V, D, R | O-Ring | o-ring | joint torique |

ohne Abbildung - not illustrated - sans illustration

| Number | Qty. | V ¹ /D ² /R ³ | Artikelbezeichnung | Part Description | Désignation des articles |
|---------|------|--|--------------------|------------------|--------------------------|
| 0662599 | | R | Dichtungssatz | seal kit | jeu de joints |
| 0667243 | | | Reparatursatz | repair kit | jeu de réparation |

¹V = Verschleißteile • Wear parts • Pièces d'usure usuelles

²D = Teile des Dichtungssatzes • Parts of seal kit • Pièces de kit de joints

³R = Teile des Reparatursatzes • Parts of repair kit • Pièces de kit de réparation

Hauptsitz und Produktion / Headquarter & Production

WIWA Wilhelm Wagner GmbH & Co. KG
 Gewerbestraße 1-3 • 35633 Lahnau, Germany
 Tel: +49 6441 609-0 • Fax: +49 6441 609-50
 E-Mail: info@wiwa.de
 Internet: www.wiwa.de

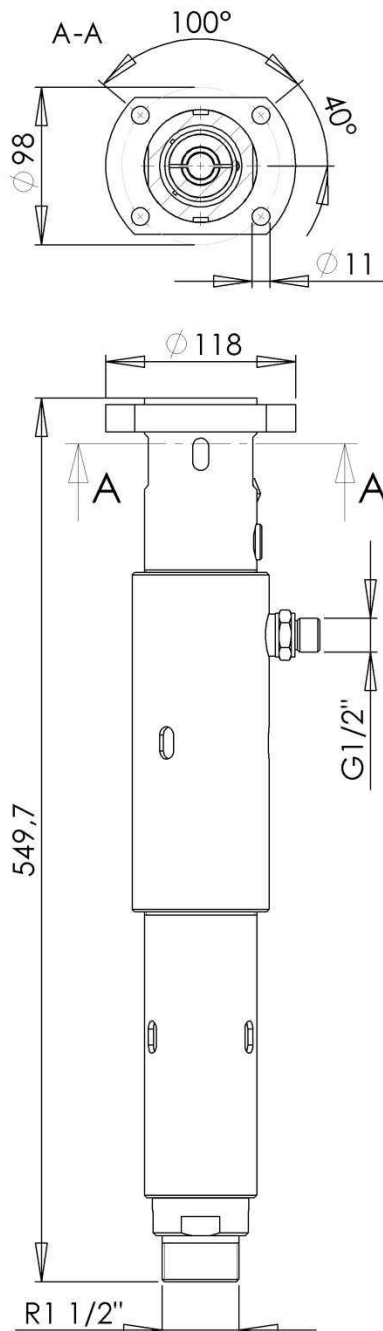
WIWA Subsidiary USA

107 N.Main St. • P.O.Box 398, Alger, OH 45812
 Tel: +1-419-757-0141 • Fax: +1-419-549-5173 •
 Toll Free: +1-855-757-0141
 E-Mail: sales@wiwa.com
 Internet: www.wiwausa.com

Mit * gekennzeichnete Teile können nicht einzeln bestellt werden. Nur als Dichtungs- oder Reparatursatz.

Parts marked with * can't be ordered separately. Only as a seal or repair kit.

Les pièces marquées avec * ne peuvent pas être commandées seules. Seulement comme kit d'étanchéité ou kit de réparation



**max. Temperatur / max. temperature /
température maximale:**
80°C / 176°F
**max. zulässiger Materialdruck /
max. material pressure /
pression de service (maximale):**
500bar / 7251psi

Hauptsitz und Produktion / Headquarter & Production

WIWA Wilhelm Wagner GmbH & Co. KG
Gewerbestraße 1-3 • 35633 Lahnau, Germany
Tel: +49 6441 609-0 • Fax: +49 6441 609-50
E-Mail: info@wiwa.de
Internet: www.wiwa.de

WIWA Subsidiary USA

107 N.Main St. • P.O.Box 398, Alger, OH 45812
Tel: +1-419-757-0141 • Fax: +1-419-549-5173 •
Toll Free: +1-855-757-0141
E-Mail: sales@wiwa.com
Internet: www.wiwausa.com

Sicherungsmittel / Thread sealant / produit d'étanchéité

| Symbol / Symbol / Symbole | Beschreibung / Description / Description | Artikel / Bestell-Nr. Article / Order-No. L'article / Référence |
|---------------------------------|---|---|
| [r] | schwach / light / léger | 222 / 0000016 |
| [b] | mittel / medium / léger | 243 / 0000015 |
| [schw] | mittel, Kunststoff-Stahl / medium, plastic-steel / medium, platique-acier (20ml) | 480 / 0000107 |
| [g] | hochfest / high-streng / hautesistance (50ml) hochfest für Cr/Ni-Teile / for Cr/Ni steel parts / pour partes fabriqué de Cr/Ni (50ml) | 601 / 0000014 2701 / 0000303 |
| [p] | Rohrdichtungspaste / pipe sealant / pâte d'étanchéité pour tuyaux(50ml) | 225 / 0000017 |
| [a] | Aktivator / activator / activateur (500ml) Aktivator für Kunststoffteile / activator for plastic parts / activateur pour pièces de plastique (10ml) | 734 / 0000018 770 / 0000108 |
| [t] | Gewindeband / threaded tape / ruban de filetage | /0000099 |
| [k] | 2K - Kleber / 2K - adhesive / 2K - adhésif | /0000414 |

Betriebsmittel / Machinery materials / Equipement de production

| Symbol / Symbol / Symbole | Beschreibung / Description / Description | Artikel / Bestell-Nr. Article / Order-No. L'article / Référence |
|---------------------------------|--|---|
| [f] | Fett, säurefrei / acid-free / sans acide | 0000025 |
| [t] | Trennmittel / release agent / agent séparateur bei Verarbeitung von Isozyanate / for application with isozyanate / pour l'application de l'isozyanate | 0163333 0640651 |
| [m] | Montagepaste (für R- und RS- Ausführung) / assembly paste (for verssion R or RS) / pâte d'assemblage (de version R et RS) | 0000233 |
| [ms] | Montagespray (für R- und RS- Ausführung) / assembly spray (for verssion R or RS) / aérosol d'assemblage (de version R et RS) | 0000118 |
| [mt] | Montagepaste (für hohe Temperaturen) assembly paste (for high temperatures) d'assemblage (pour hautes températures) | 0000057 |
| [ft] | Spezialfett / special grease / graisse spéciale | 0000423 |

Hauptsitz und Produktion / Headquarter & Production

WIWA Wilhelm Wagner GmbH & Co. KG
 Gewerbestraße 1-3 • 35633 Lahnau, Germany
 Tel: +49 6441 609-0 • Fax: +49 6441 609-50
 E-Mail: info@wiwa.de
 Internet: www.wiwa.de

WIWA Subsidiary USA

107 N.Main St. • P.O.Box 398, Alger, OH 45812
 Tel: +1-419-757-0141 • Fax: +1-419-549-5173 •
 Toll Free: +1-855-757-0141
 E-Mail: sales@wiwa.com
 Internet: www.wiwausa.com