

Pos.-Nr. in Klammern () sind keine Bestandteile dieser Baugruppe / items marked with () are not part of assembly shown / Les pièces entre parenthèses ne font pas partie du sous-groupe

Diese Zeichnung darf nicht kopiert, vervielfältigt oder dritten Personen zugänglich gemacht werden. Widerrechtliche Benutzung hat strafrechtliche Folgen. / This drawing should not be, in whole or in part, copied, distributed or used by or passed on as information to others for competition purposes or for whatever purposes without authorization. Unauthorized use is subject to prosecution.

Hauptsitz und Produktion / Headquarter & Production
WIWA Wilhelm Wagner GmbH & Co. KG
 Gewerbestraße 1-3 • 35633 Lahnau, Germany
 Tel: +49 6441 609-0 • Fax: +49 6441 609-50
 E-Mail: info@wiwa.de
 Internet: www.wiwa.de

WIWA Subsidiary USA
 107 N.Main St. • P.O.Box 398, Alger, OH 45812
 Tel: +1-419-757-0141 • Fax: +1-419-549-5173 •
 Toll Free: +1-855-757-0141
 E-Mail: sales@wiwa.com
 Internet: www.wiwausa.com

WIWA Taicang Co.,Ltd.
 No.87 East Suzhou Rd. • Taicang City
 Jiangsu Province 215400 • P.R.China
 Tel: +86-512-5354-8858 • Fax: +86-512-5354-8859
 E-Mail: info@wiwa-china.com
 Internet: wiwa.com

Materialdurchflusserhitzer
Material fluid heater
Chauffe-matériau

Bestell-Nr. • Order-No. • Référence: **0667336**
Serie • Serie • Série: **000**
Datum • Date • Date: **13.11.2018**



230V - 2 x 6kW

Pos.	Number	Qty.	V ¹ /D ² /R ³	Artikelbezeichnung	Part Description	Désignation des articles
1	0667296	12		Schraube	screw	vis
2	0663102	6	V	Heizpatrone	cartridge	cartouche
3	0667293	4		Hülse	bush	douille
4	0648819	1		L- Steckverbindung	L-piece	L-pièce
5	0664035	2		Drossel	throttle	inductance d'arrêt
6	0638050	2		Dichtung	seal	joint
7	0665108	2		Doppelnippel	male adaptor	raccord double male
8	0660267	2		Berstscheibeneinrichtung	safety rupture	dispositif de plaque de rupture
9	0664120	2	V	Temperaturfühler	temperature probe	sonde de temperature
10	0661533	2	V	Drucksensor	pressure sensor	capture de pression
11	0656102	2		Rundsteckverbinder	socket connector	connecteur coaxial
12	0667292	1		Gehäuse	housing	logement
13	0651797	4		Stopfen	plug	bouchon
14	0460206	4		Schraube	screw	vis
15	0659889	2		Sperrkantscheibe	washer	rondelle
16	0652931	15		Schraube	screw	vis
17	0460192	4		Mutter	nut	écrou
18	0460214	6		Scheibe	washer	rondelle
19	0667298	1		Montageblech	mounting plate	plaque de montage
20	0667295	4		Montageplatte	mounting plate	la plaque de montage
21	0667337	8		Dichtung	gasket	joint
22	0654545	4		Stopfen	plug	bouchon
23	0667291	1		Gehäuse	housing	logement
24	0612472	1		Doppelnippel	male adaptor	raccord double male
25	0654639	3		Doppelnippel	male adaptor	raccord double male
26	0640131	1		Einschraubverschraubung	screw fitting	connexion de vissage
27	0658557	4		Schraube	screw	vis
28	0646987	2	V	Kugelhahn	ball valve	vanne
29	0665113	1		Zwischenstück	intermediate piece	pièce intermédiaire
30	0631610	2		Kontermutter	nut	écrou
31	0633848	2	V	Manometer	gauge	manometre
32	0649388	1		Steckverschraubung	plug-type fitting	vissage à fiche
33	0667162	2	V	Dichtring	gasket	joint
34	0667134	2		Materialausgang	material outlet	sortie matériau
35	0667294	2		Montageplatte	mounting plate	la plaque de montage
36	0654150	2	V	Temperaturschalter	temperature switch	interrupteur de température
37	0461121	4		Schraube	screw	vis

Hauptsitz und Produktion / Headquarter & Production

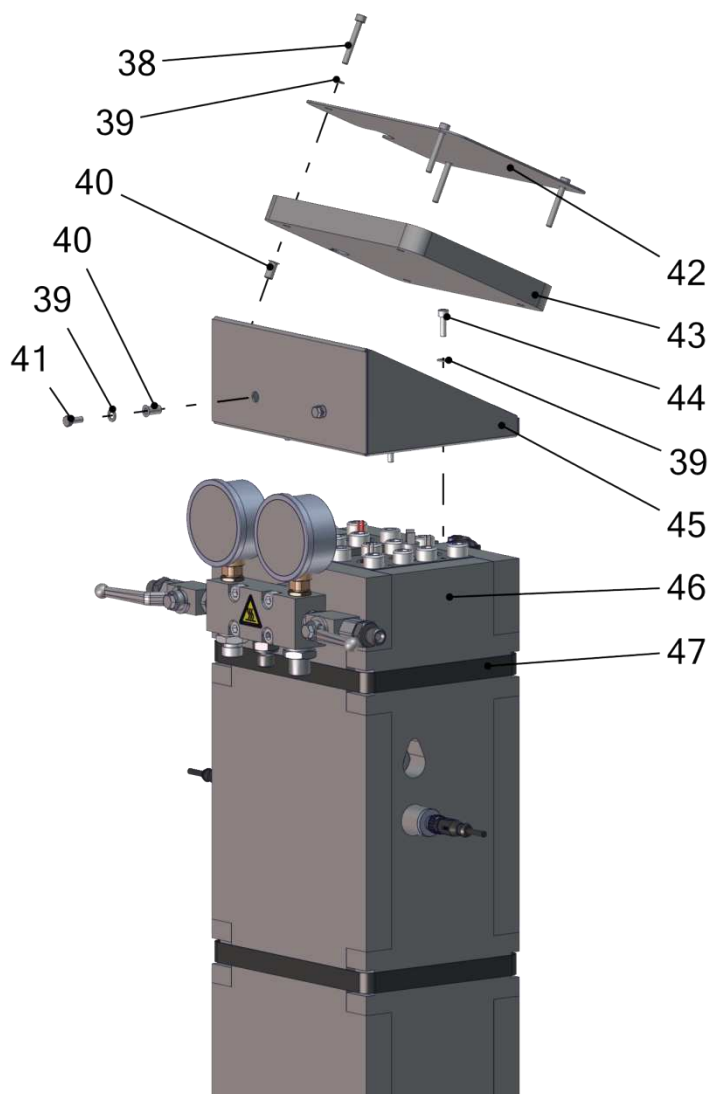
WIWA Wilhelm Wagner GmbH & Co. KG
Gewerbestraße 1-3 • 35633 Lahnau, Germany
Tel: +49 6441 609-0 • Fax: +49 6441 609-50
E-Mail: info@wiwa.de
Internet: www.wiwa.de

WIWA Subsidiary USA

107 N.Main St. • P.O.Box 398, Alger, OH 45812
Tel: +1-419-757-0141 • Fax: +1-419-549-5173 •
Toll Free: +1-855-757-0141
E-Mail: sales@wiwa.com
Internet: www.wiwausa.com

WIWA Taicang Co.,Ltd.

No.87 East Suzhou Rd. • Taicang City
Jiangsu Province 215400 • P.R.China
Tel: +86-512-5354-8858 • Fax: +86-512-5354-8859
E-Mail: info@wiwa-china.com
Internet: wiwa.com



Pos.	Number	Qty.	V ¹ /D ² /R ³	Artikelbezeichnung	Part Description	Désignation des articles
38	0460451	4		Schraube	screw	vis
39	0460230	10		Scheibe	washer	rondelle
40	0650792	6		Blindnietmutter	blind-rivet nut	aveugle écrou de rivet
41	0650761	2		Schraube	screw	vis
42	0664128	1		Deckel	cover	couvercle
43	0664127	1		Isolierung	insulating	insolement
44	0460265	4		Schraube	screw	vis
45	0665114	1		Klemmkasten	terminal box	boîte de serrage
46	0665107	1		Isolation	insulating	insolement
47	0664118	3		Klettband	hook-and-loop tape	ruban-crochets

¹V = Verschleißteile • Wear parts • Pièces d'usure usuelles

²D = Teile des Dichtungssatzes • Parts of seal kit • Pièces de kit de joints

³R = Teile des Reparatursatzes • Parts of repair kit • Pièces de kit de réparation

Hauptsitz und Produktion / Headquarter & Production

WIWA Wilhelm Wagner GmbH & Co. KG
 Gewerbestraße 1-3 • 35633 Lahnau, Germany
 Tel: +49 6441 609-0 • Fax: +49 6441 609-50
 E-Mail: info@wiwa.de
 Internet: www.wiwa.de

WIWA Subsidiary USA

107 N.Main St. • P.O.Box 398, Alger, OH 45812
 Tel: +1-419-757-0141 • Fax: +1-419-549-5173 •
 Toll Free: +1-855-757-0141
 E-Mail: sales@wiwa.com
 Internet: www.wiwausa.com

WIWA Taicang Co.,Ltd.

No.87 East Suzhou Rd. • Taicang City
 Jiangsu Province 215400 • P.R.China
 Tel: +86-512-5354-8858 • Fax: +86-512-5354-8859
 E-Mail: info@wiwa-china.com
 Internet: wiwa.com

Sicherungsmittel / Thread sealant / produit d'étanchéité

Symbol / Symbol / Symbole	Beschreibung / Description / Description	Artikel / Bestell-Nr. Article / Order-No. L'article / Référence
[r]	schwach / light / léger	222 / 0000016
[b]	mittel / medium / leger	243 / 0000015
[schw]	mittel, Kunststoff-Stahl / medium, plastic-steel / medium, platique-acier (20ml)	480 / 0000107
[g]	hochfest / high-streng / hautesistance (50ml) hochfest für Cr/Ni-Teile / for Cr/Ni steel parts / pour partes fabriqué de Cr/Ni (50ml)	601 / 0000014 2701 / 0000303
[p]	Rohrdichtungspaste / pipe sealant / pâte d'étanchéité pour tuyaux(50ml)	225 / 0000017
[a]	Aktivator / activator / activateur (500ml) Aktivator für Kunststoffteile / activator for plastic parts / activateur pour pièces de plastique (10ml)	734 / 0000018 770 / 0000108
[t]	Gewindeband / threaded tape / ruban de filetage	/0000099
[k]	2K - Kleber / 2K - adhesive / 2K - adhésif	/0000414

Betriebsmittel / Machinery materials / Equipement de production

Symbol / Symbol / Symbole	Beschreibung / Description / Description	Artikel / Bestell-Nr. Article / Order-No. L'article / Référence
[f]	Fett, säurefrei / acid-free / sans acide	0000025
[T]	Trennmittel / release agent / agent séparateur bei Verarbeitung von Isozyanate / for application with isozyanate / pour l'application de l'isozyanate	0163333 0640651
[M]	Montagepaste (für R- und RS- Ausführung) / assembly paste (for verssion R or RS) / pâte d'assemblage (de version R et RS)	0000233
[MS]	Montagespray (für R- und RS- Ausführung) / assembly spray (for verssion R or RS) / aérosol d'assemblage (de version R et RS)	0000118
[MT]	Montagepaste (für hohe Temperaturen) assembly paste (for high temperatures) d'assemblage (pour hautes températures)	0000057

Hauptsitz und Produktion / Headquarter & Production

WIWA Wilhelm Wagner GmbH & Co. KG
 Gewerbestraße 1-3 • 35633 Lahnau, Germany
 Tel: +49 6441 609-0 • Fax: +49 6441 609-50
 E-Mail: info@wiwa.de
 Internet: www.wiwa.de

WIWA Subsidiary USA

107 N.Main St. • P.O.Box 398, Alger, OH 45812
 Tel: +1-419-757-0141 • Fax: +1-419-549-5173 •
 Toll Free: +1-855-757-0141
 E-Mail: sales@wiwa.com
 Internet: www.wiwausa.com

WIWA Taicang Co.,Ltd.

No.87 East Suzhou Rd. • Taicang City
 Jiangsu Province 215400 • P.R.China
 Tel: +86-512-5354-8858 • Fax: +86-512-5354-8859
 E-Mail: info@wiwa-china.com
 Internet: wiwa.com