

Pos.-Nr. in Klammern () sind keine Bestandteile dieser Baugruppe / items marked with () are not part of assembly shown / Les pièces entre parenthèses ne font pas partie du sous-groupe

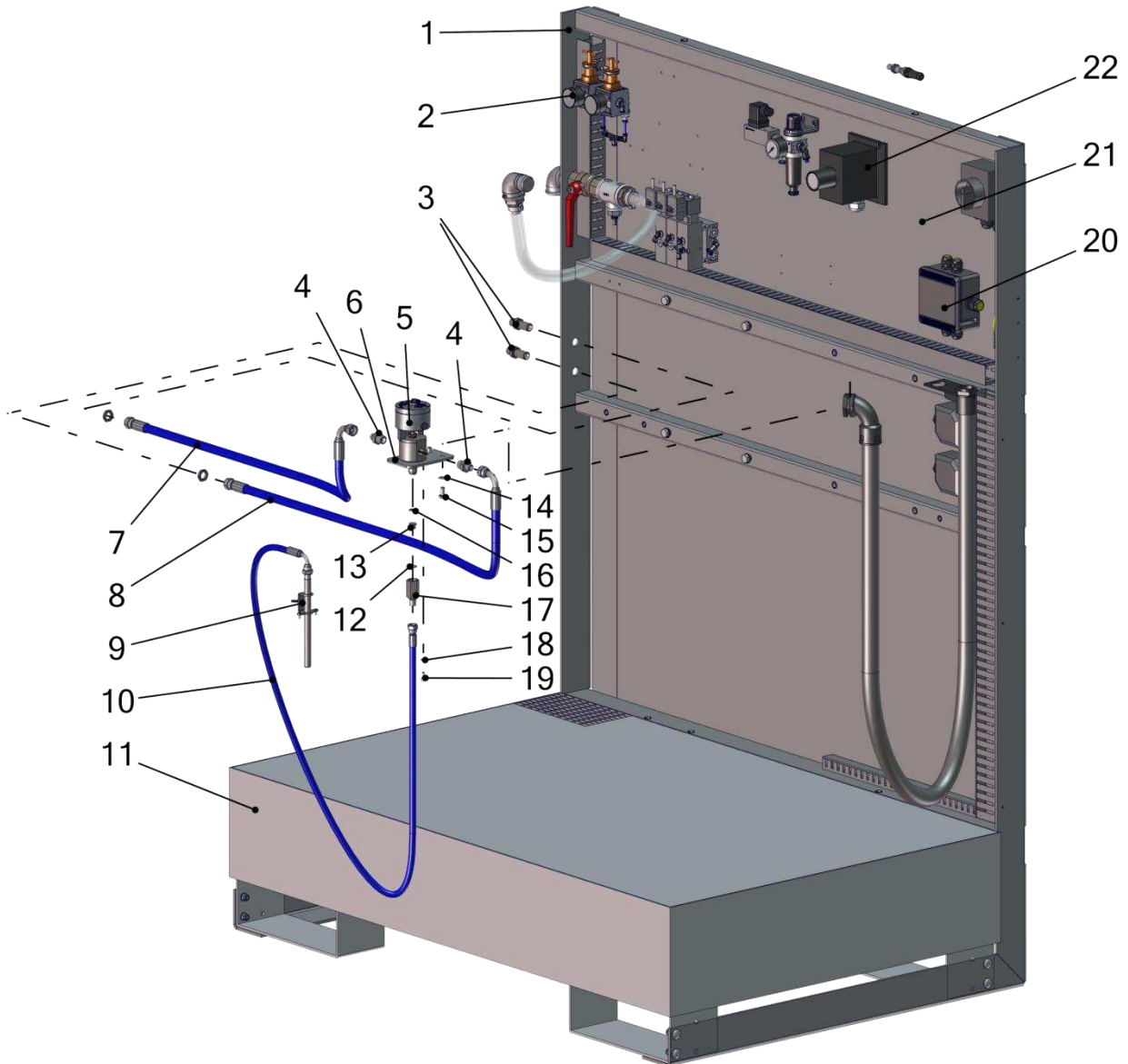
Diese Zeichnung darf nicht kopiert, vervielfältigt oder dritten Personen zugänglich gemacht werden. Widerrechtliche Benutzung hat strafrechtliche Folgen. / This drawing should not be, in whole or in part, copied, distributed or used by or passed on as information to others for competition purposes or for whatever purposes without authorization. Unauthorized use is subject to prosecution.

Hauptsitz und Produktion / Headquarter & Production

WIWA Wilhelm Wagner GmbH & Co. KG
Gewerbestraße 1-3 • 35633 Lahnau, Germany
Tel: +49 6441 609-0 • Fax: +49 6441 609-50
E-Mail: info@wiwa.de
Internet: www.wiwa.de

WIWA Subsidiary USA

107 N.Main St. • P.O.Box 398, Alger, OH 45812
Tel: +1-419-757-0141 • Fax: +1-419-549-5173 •
Toll Free: +1-855-757-0141
E-Mail: sales@wiwa.com
Internet: www.wiwausa.com



Hauptsitz und Produktion / Headquarter & Production

WIWA Wilhelm Wagner GmbH & Co. KG
Gewerbestraße 1-3 • 35633 Lahnau, Germany
Tel: +49 6441 609-0 • Fax: +49 6441 609-50
E-Mail: info@wiwa.de
Internet: www.wiwa.de

WIWA Subsidiary USA

107 N.Main St. • P.O.Box 398, Alger, OH 45812
Tel: +1-419-757-0141 • Fax: +1-419-549-5173 •
Toll Free: +1-855-757-0141
E-Mail: sales@wiwa.com
Internet: www.wiwausa.com

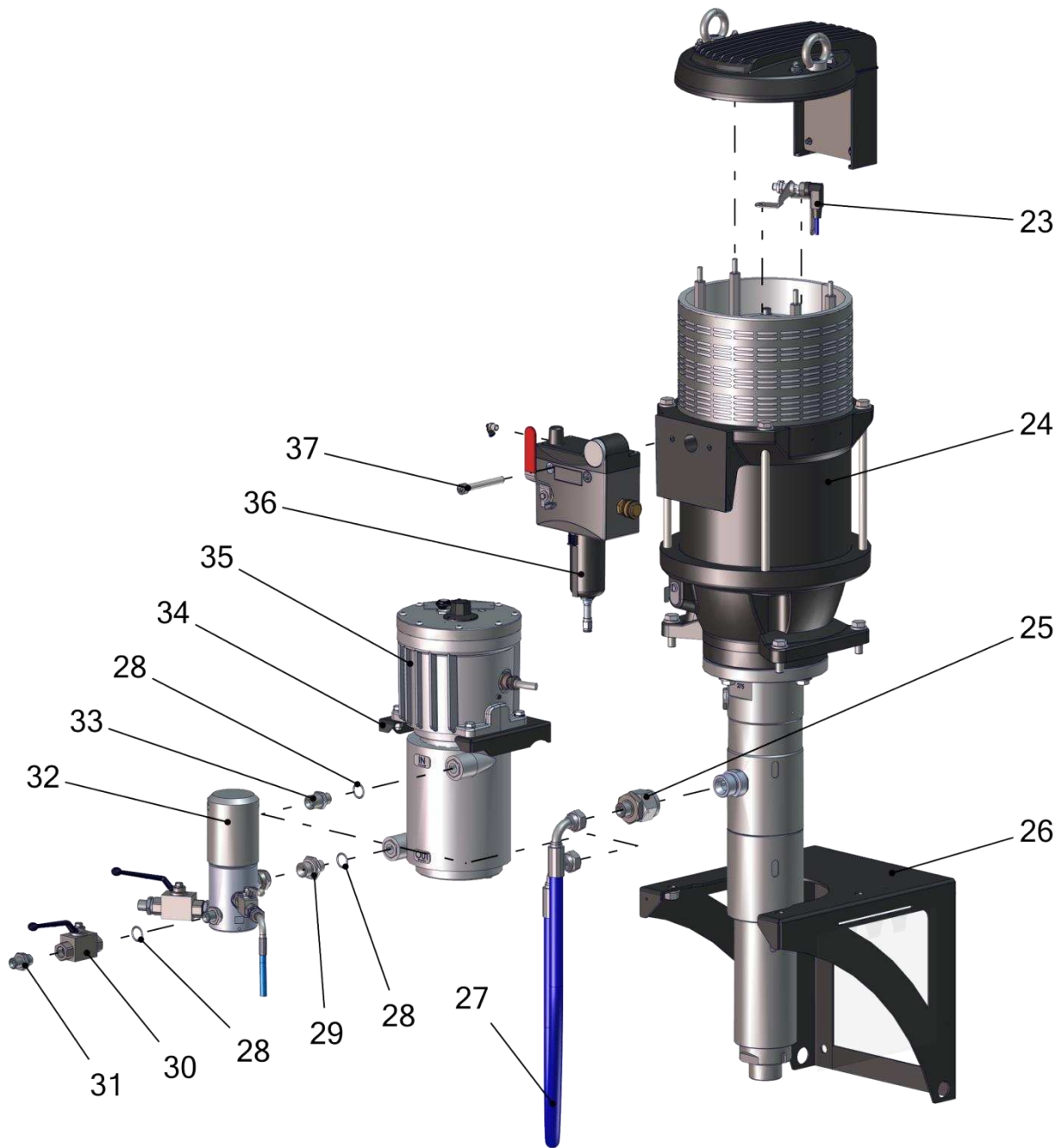
Pos.	Number	Qty.	V ¹ /D ² /R ³	Artikelbezeichnung	Part Description	Désignation des articles
1	0665260	1		Gestell kpl.	frame cpl.	châssis cpl.
2	0668906	1		Bausatz - Pneumatik	mounting kit - pneumatics	jeu de pièce - pneumatique
3	0666361	2		Doppelnippel	male adaptor	raccord double male
4	0612472	2		Doppelnippel	male adaptor	raccord double male
5	0654950	1		Automatikventil	automatic valve	soupape automatique
6	0665864	1		Halter	holder	porte-outil
7	0658217	1	V	Materialschlauch	fluid hose	flexible hose
8	0662051	1	V	Materialschlauch	fluid hose	flexible hose
9	0665250	1		Halter kpl.	holder cpl.	porte-outil cpl.
10	0660426	1	V	Materialschlauch	fluid hose	flexible hose
11	0664005	1		Gefahrstoffstation	hazardous substances station	substances dangereuses station
12	0656999	1		Dichtung	seal	joint
13	0653239	1		Düse	tip	buse
14	0460214	2		Scheibe	washer	rondelle
15	0474797	2		Schraube	screw	vis
16	0218111	1		Dichtung	gasket	joint
17	0648782	1		Muffennippel	cocket nipple	raccord de manchon
18	0460230	2		Scheibe	washer	rondelle
19	0630121	2		Schraube	screw	vis
20	0666362	1		Bausatz - Elektro	mounting kit - electric	jeu de pièce - électrique
21	0665371	1		Gestell kpl.	frame cpl.	châssis cpl.
22	0666108	1		Gerätekombination	device combination	combinaison de dispositif

Hauptsitz und Produktion / Headquarter & Production

WIWA Wilhelm Wagner GmbH & Co. KG
Gewerbestraße 1-3 • 35633 Lahnu, Germany
Tel: +49 6441 609-0 • Fax: +49 6441 609-50
E-Mail: info@wiwa.de
Internet: www.wiwa.de

WIWA Subsidiary USA

107 N.Main St. • P.O.Box 398, Alger, OH 45812
Tel: +1-419-757-0141 • Fax: +1-419-549-5173 •
Toll Free: +1-855-757-0141
E-Mail: sales@wiwa.com
Internet: www.wiwausa.com



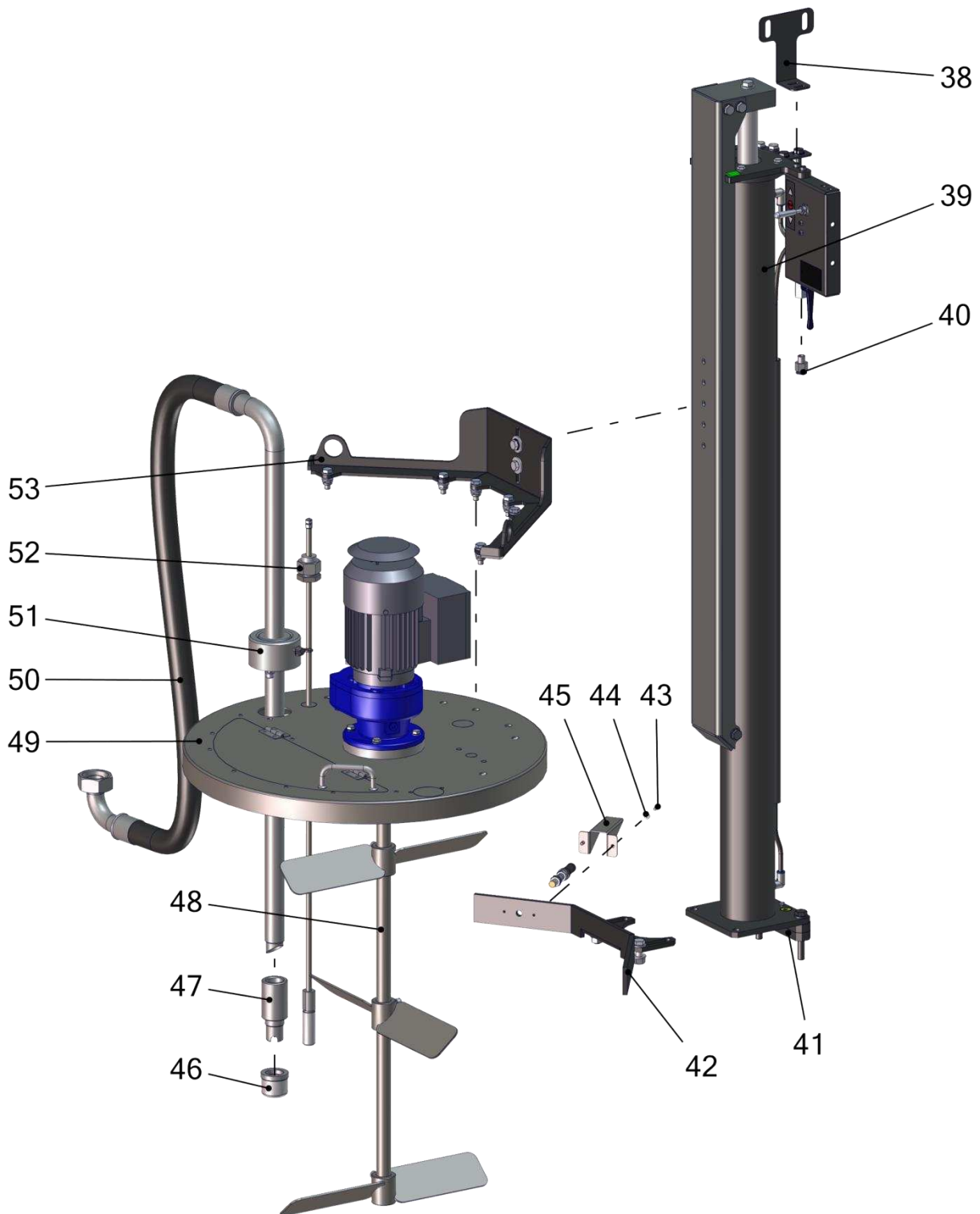
Pos.	Number	Qty.	V ¹ /D ² /R ³	Artikelbezeichnung	Part Description	Désignation des articles
23	0668021	1		Messeinheit	measuring unit	unité de mesure
24	0664109	1		Hochdruckpumpe	high pressure pump	pompe à haute pression
25	0630234	1		Anschlussnippel	connecting nipple	nipple de connexion
26	0660454	1		Wandhalter kpl.	wall bracket cpl.	support mural cpl.
27	0662039	1	V	Materialschlauch	fluid hose	flexible de fluid
28	0611778	4		Dichtung	seal	joint
29	0467766	1		Doppelnippel	male adaptor	raccord double male
30	0647196	2	V	Kugelhahn	ball valve	vanne
31	0612472	2		Doppelnippel	male adaptor	raccord double male
32	0011800	1		Hochdruckfilter	high pressure filter	filtre à haute pression
33	0638998	1		Doppelnippel	male adaptor	raccord double male
34	0634526	1		Halter kpl.	holder cpl.	porte-outil cpl.
35	0663909	1		Materialdurchflusserhitzer	fluid heater	chauffe-matériau
36	0661029	1		Wartungseinheit	air maintenance unit	unité d'entretien
37	0651222	2		Schraube	screw	vis

Hauptsitz und Produktion / Headquarter & Production

WIWA Wilhelm Wagner GmbH & Co. KG
Gewerbestraße 1-3 • 35633 Lahnau, Germany
Tel: +49 6441 609-0 • Fax: +49 6441 609-50
E-Mail: info@wiwa.de
Internet: www.wiwa.de

WIWA Subsidiary USA

107 N.Main St. • P.O.Box 398, Alger, OH 45812
Tel: +1-419-757-0141 • Fax: +1-419-549-5173 •
Toll Free: +1-855-757-0141
E-Mail: sales@wiwa.com
Internet: www.wiwausa.com



Pos.	Number	Qty.	V ¹ /D ² /R ³	Artikelbezeichnung	Part Description	Désignation des articles
38	0665865	1		Halter	holder	porte-outil
39	0664530	1		Einsäulenlift	single post ram	presse à pilotage à une colonne
40	0632729	1		Steckverschraubung	plug-type fitting	vissage à fiche
41	0665262	1		Anbausatz	mounting kit	jeu de pièce
42	0665045	1		Faßanschlag kpl.	drum cover cpl.	couvercle de fût cpl.
43	0460443	2		Schraube	screw	vis
44	0460230	2		Scheibe	washer	rondelle
45	0665962	1		Schutzhaube	protective cover	capot de protection
46	0638163	1		Ansaugsieb	suction strainer	tamis d'aspiration
47	0631191	1	V	Rückschlagventil	non-return valve	soupape de non-retour
48	0665999	1		Rührwerk	agitator	agitateur
49	0665870	1		Faßdeckel kpl.	drum cover cpl.	couvercle de fût cpl.
50	0652417	1	V	Ansaugleitung	flexible suction	système d'aspiration
51	0666947	1		Rohrhalterung	pipe support	porte-outil
52	0660368	1		Füllstandüberwachung	level monitoring	indicateur de niveau
53	0665046	1		Halter kpl.	holder	porte-outil

¹V = Verschleißteile • Wear parts • Pièces d'usure usuelles

²D = Teile des Dichtungssatzes • Parts of seal kit • Pièces de kit de joints

³R = Teile des Reparatursatzes • Parts of repair kit • Pièces de kit de réparation

Sicherungsmittel / Thread sealant / produit d'étanchéité

Symbol / Symbol / Symbole	Beschreibung / Description / Description	Artikel / Bestell-Nr. Article / Order-No. L'article / Référence
[r]	schwach / light / léger	222 / 0000016
[b]	mittel / medium / léger	243 / 0000015
[schw]	mittel, Kunststoff-Stahl / medium, plastic-steel / medium, plastique-acier (20ml)	480 / 0000107
[g]	hochfest / high-streng / hautesistance (50ml) hochfest für Cr/Ni-Teile / for Cr/Ni steel parts / pour parties fabriqué de Cr/Ni (50ml)	601 / 0000014 2701 / 0000303
[p]	Rohrdichtungspaste / pipe sealant / pâte d'étanchéité pour tuyaux(50ml)	225 / 0000017
[a]	Aktivator / activator / activateur (500ml) Aktivator für Kunststoffteile / activator for plastic parts / activateur pour pièces de plastique (10ml)	734 / 0000018 770 / 0000108
[t]	Gewindeband / threaded tape / ruban de filetage	/0000099
[k]	2K - Kleber / 2K - adhesive / 2K - adhésif	/0000414

Betriebsmittel / Machinery materials / Equipement de production

Symbol / Symbol / Symbole	Beschreibung / Description / Description	Artikel / Bestell-Nr. Article / Order-No. L'article / Référence
[F]	Fett, säurefrei / acid-free / sans acide	0000025
[T]	Trennmittel / release agent / agent sérateur bei Verarbeitung von Isozyanate / for application with isozyanate / pour l'application de l'isozyanate	0163333 0640651
[M]	Montagepaste (für R- und RS- Ausführung) / assembly paste (for verssion R or RS) / pâte d'assemblage (de version R et RS)	0000233
[MS]	Montagespray (für R- und RS- Ausführung) / assembly spray (for verssion R or RS) / aérosol d'assemblage (de version R et RS)	0000118
[MT]	Montagepaste (für hohe Temperaturen) assembly paste (for high temperatures) d'assemblage (pour hautes températures)	0000057
[FT]	Spezialfett / special grease / graisse spéciale	0000423

Hauptsitz und Produktion / Headquarter & Production

WIWA Wilhelm Wagner GmbH & Co. KG
 Gewerbestraße 1-3 • 35633 Lahnau, Germany
 Tel: +49 6441 609-0 • Fax: +49 6441 609-50
 E-Mail: info@wiwa.de
 Internet: www.wiwa.de

WIWA Subsidiary USA

107 N.Main St. • P.O.Box 398, Alger, OH 45812
 Tel: +1-419-757-0141 • Fax: +1-419-549-5173 •
 Toll Free: +1-855-757-0141
 E-Mail: sales@wiwa.com
 Internet: www.wiwausa.com