

Pos.-Nr. in Klammern ( ) sind keine Bestandteile dieser Baugruppe / items marked with ( ) are not part of assembly shown / Les pièces entre parenthèses ne font pas partie du sous-groupe

Diese Zeichnung darf nicht kopiert, vervielfältigt oder dritten Personen zugänglich gemacht werden. Widerrechtliche Benutzung hat strafrechtliche Folgen. / This drawing should not be, in whole or in part, copied, distributed or used by or passed on as information to others for competition purposes or for whatever purposes without authorization. Unauthorized use is subject to prosecution.

**Hauptsitz und Produktion / Headquarter & Production**

**WIWA Wilhelm Wagner GmbH & Co. KG**  
 Gewerbestraße 1-3 • 35633 Lahnau, Germany  
 Tel: +49 6441 609-0 • Fax: +49 6441 609-50  
 E-Mail: info@wiwa.de  
 Internet: www.wiwa.de

**WIWA Subsidiary USA**

107 N.Main St. • P.O.Box 398, Alger, OH 45812  
 Tel: +1-419-757-0141 • Fax: +1-419-549-5173 •  
 Toll Free: +1-855-757-0141  
 E-Mail: sales@wiwa.com  
 Internet: www.wiwausa.com

| Pos. | Number  | Qty. | V <sup>1</sup> /D <sup>2</sup> /R <sup>3</sup> | Artikelbezeichnung  | Part Description    | Désignation des articles |
|------|---------|------|--|---------------------|---------------------|--------------------------|
| 1    | 0460508 | 4    |  | Schraube            | screw               | vis                      |
| 2    | 0473820 | 1    |  | Deckel kpl.         | cover cpl.          | couvercle cpl.           |
| 2.1  | 0470236 | 1    |  | Buchse              | bush                | douille                  |
| 2.2  | 0470252 | 1    | V, R   | Dämpfungsscheibe    | dampening spacer    | rondelle insonorisante   |
| 2.3  | 0473162 | 1    | R  | Zackenring          | jagged ring         | rondelle élastique       |
| 3    | 0473170 | 1    | V, R   | Steuerkolben kpl.   | control piston cpl. | piston de contrôlé       |
| 4    | 0638920 | 2    |  | Schraube            | screw               | vis                      |
| 5    | 0638922 | 2    |  | Schraube            | screw               | vis                      |
| 6    | 0460591 | 2    |  | Scheibe             | washer              | rondelle                 |
| 7    | 0621498 | 1    |  | Oberteil kpl.       | cylinder head cpl.  | partie supérieure cpl.   |
| 8    | 0484989 | 1    |  | Doppelnippel        | male adaptor        | raccord double male      |
| 9    | 0470155 | 1    |  | Bundbuchse          | flange sleeve       | douille à collet         |
| 10   | 0470384 | 1    | R  | Sicherungsring      | retaining ring      | circlip                  |
| 11   | 0476137 | 1    |  | Scheibe             | washer              | rondelle                 |
| 12   | 0310204 | 1    | V, D, R  | Nutring             | lip seal            | joint                    |
| 13   | 0482609 | 1    | V, D, R  | O-Ring              | o-ring              | joint torique            |
| 14   | 0610666 | 1    |  | Kolbenplatte        | piston plate        | plateau piston           |
| 15   | 0310174 | 1    | V, D, R  | O-Ring              | o-ring              | joint torique            |
| 16   | 0610631 | 1    | V, R   | Führungsring        | guide ring          | bague de guidage         |
| 17   | 0610658 | 1    | R  | Scheibe             | washer              | rondelle                 |
| 18   | 0470171 | 2    |  | Lagerbuchse         | bearing bush        | coussinet                |
| 19   | 0617709 | 2    | V  | Druckfeder          | spring              | ressort                  |
| 20   | 0473081 | 2    | V  | Schnäpperlager      | toggle bearing      | roulement                |
| 21   | 0470325 | 2    | V  | Schnäpper           | toggle              | bascule                  |
| 22   | 0473812 | 2    |  | Gewindestift        | threaded pin        | vis sans tête            |
| 23   | 0460184 | 2    |  | Mutter              | nut                 | écrou                    |
| 24   | 0470368 | 1    |  | Dämmplatte          | dampening plate     | silencieux               |
| 25   | 0473189 | 2    |  | Zylinderstift       | cylindrical pin     | goupille cylindrique     |
| 26   | 0470287 | 1    | V, R   | Dämpfungsscheibe    | dampening spacer    | rondelle insonorisante   |
| 27   | 0473111 | 1    | V  | Mitnehmer           | carrier             | toc d'entraînement       |
| 28   | 0470147 | 1    |  | Scheibe             | washer              | rondelle                 |
| 29   | 0470201 | 1    |  | Zapfen              | tab                 | boulon                   |
| 30   | 0470279 | 1    | V, R   | Dämpfungsscheibe    | dampening spacer    | rondelle insonorisante   |
| 31   | 0470392 | 4    | V, D, R  | O-Ring              | o-ring              | joint torique            |
| 32   | 0638918 | 1    | V, R   | Umsteuerachse kpl.  | guide axle cpl.     | axe de contrôle cpl.     |
| 33   | 0638916 | 2    |  | Belüftungsrohr      | air inlet pipe      | tube d'air               |
| 34   | 0638921 | 1    | V  | Motorachse          | motor axle          | axe de moteur            |
| 35   | 0482617 | 2    | V, D, R  | O-Ring              | o-ring              | joint torique            |
| 36   | 0638919 | 1    | V  | Zylinder            | cylinder            | cylindre                 |
| 37   | 0473251 | 1    | R  | K-Ring              | k-ring              | bague K                  |
| 38   | 0482625 | 1    | V, D, R  | Führungsbuchse kpl. | guide bush cpl.     | coussinet cpl.           |
| 39   | 0667716 | 1    |  | Unterteil kpl.      | bottom cpl.         | partie inférieure cpl.   |
| 40   | 0460613 | 4    |  | Scheibe             | washer              | rondelle                 |
| 41   | 0477184 | 4    |  | Schraube            | screw               | vis                      |

**Hauptsitz und Produktion / Headquarter & Production**

WIWA Wilhelm Wagner GmbH & Co. KG  
Gewerbestraße 1-3 • 35633 Lahnau, Germany  
Tel: +49 6441 609-0 • Fax: +49 6441 609-50  
E-Mail: info@wiwa.de  
Internet: www.wiwa.de

**WIWA Subsidiary USA**

107 N.Main St. • P.O.Box 398, Alger, OH 45812  
Tel: +1-419-757-0141 • Fax: +1-419-549-5173 •  
Toll Free: +1-855-757-0141  
E-Mail: sales@wiwa.com  
Internet: www.wiwausa.com

**ohne Abbildung - not illustrated - sans illustration**

| Number  | Qty. | V <sup>1</sup> /D <sup>2</sup> /R <sup>3</sup> | Artikelbezeichnung | Part Description | Désignation des articles |
|---------|------|--|--------------------|------------------|--------------------------|
| 0641232 |      | R  | Dichtungssatz      | seal kit         | jeu de joints            |
| 0641237 |      |  | Reparatursatz      | repair kit       | jeu de réparation        |

<sup>1</sup>V = Verschleißteile • Wear parts • Pièces d'usure usuelles

<sup>2</sup>D = Teile des Dichtungssatzes • Parts of seal kit • Pièces de kit de joints

<sup>3</sup>R = Teile des Reparatursatzes • Parts of repair kit • Pièces de kit de réparation

**Sicherungsmittel / Thread sealant / produit d'étanchéité**

| Symbol /<br>Symbol /<br>Symbole | Beschreibung /<br>Description /<br>Description  | Artikel / Bestell-Nr.<br>Article / Order-No.<br>L'article / Référence |
|---------------------------------|---|---|
| [r]                             | schwach / light / léger   | 222 / 000016  |
| [b]                             | mittel / medium / léger   | 243 / 000015  |
| [schw]                          | mittel, Kunststoff-Stahl / medium, plastic-steel /<br>medium, platique-acier (20ml)   | 480 / 0000107   |
| [g]                             | hochfest / high-streng / hautesistance (50ml)<br>hochfest für Cr/Ni-Teile / for Cr/Ni steel parts /<br>pour partes fabriqué de Cr/Ni (50ml)             | 601 / 0000014<br>2701 / 0000303                                       |
| [p]                             | Rohrdichtungspaste / pipe sealant / pâte<br>d'étanchéité pour tuyaux(50ml)  | 225 / 0000017   |
| [a]                             | Aktivator / activator / activateur (500ml) Aktivator<br>für Kunststoffteile / activator for plastic parts /<br>activeur pour pièces de plastique (10ml) | 734 / 0000018<br>770 / 0000108  |
| [f]                             | Gewindeband / threaded tape / ruban de filetage   | /0000099  |
| [k]                             | 2K - Kleber / 2K - adhesive / 2K - adhésif  | /0000414  |

**Betriebsmittel / Machinery materials / Equipement de production**

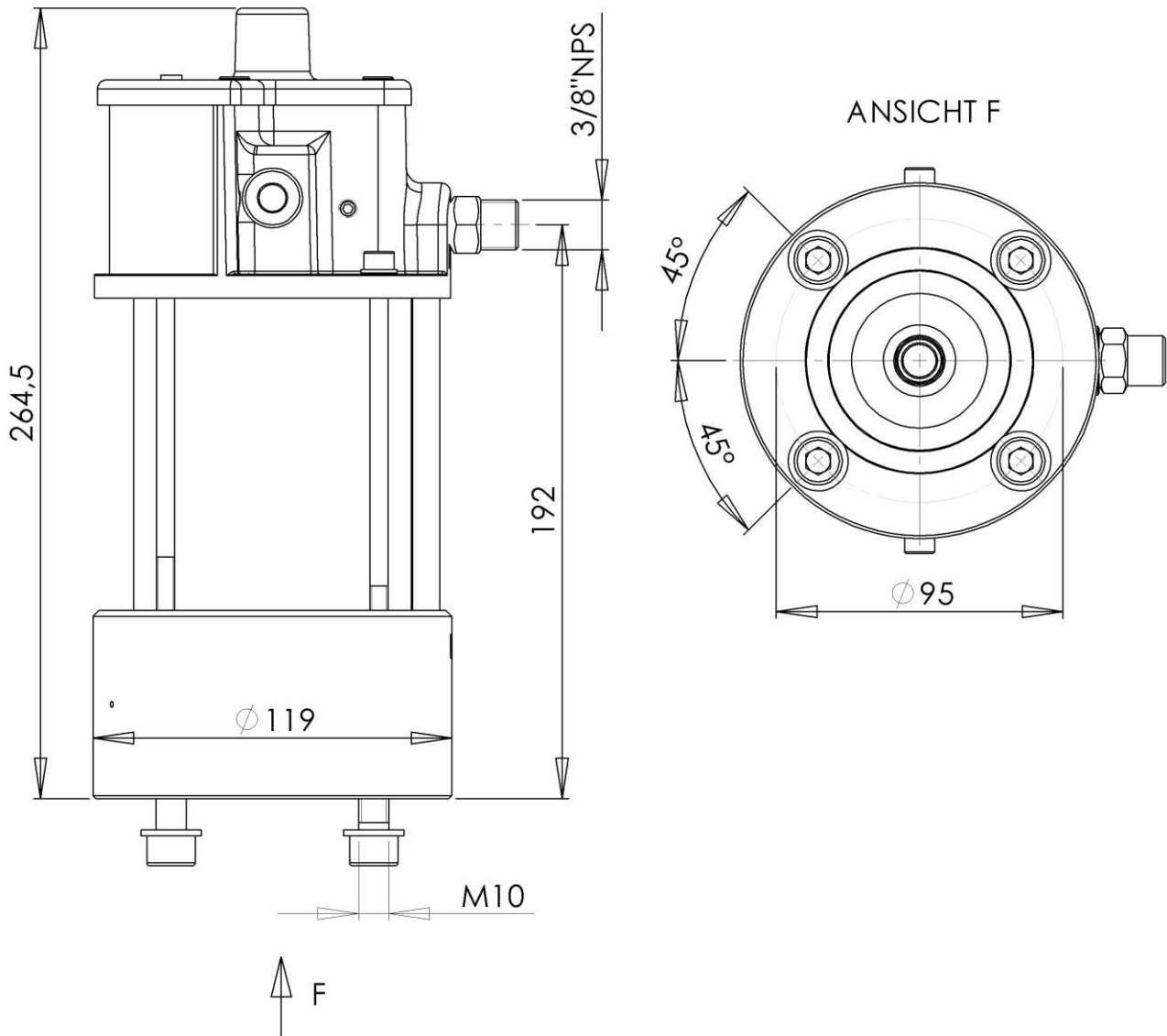
| Symbol /<br>Symbol /<br>Symbole | Beschreibung /<br>Description /<br>Description   | Artikel / Bestell-Nr.<br>Article / Order-No.<br>L'article / Référence |
|---------------------------------|--|---|
| [F]                             | Fett, säurefrei / acid-free /sans acide  | 0000025   |
| [T]                             | Trennmittel / release agent / agent séparateur<br>bei Verarbeitung von Isozyanate / for<br>application with isozyanate / pour l'application<br>de l'isozyanate | 0163333<br>0640651  |
| [M]                             | Montagepaste (für R- und RS- Ausführung) /<br>assembly paste (for verssion R or RS) / pâte<br>d'assemblage ( de version R et RS)                               | 0000233   |
| [MS]                            | Montagespray (für R- und RS- Ausführung) /<br>assembly spray (for verssion R or RS) / aérosol<br>d'assemblage ( de version R et RS)                            | 0000118   |
| [MT]                            | Montagepaste (für hohe Temperaturen)<br>assembly paste (for high temperatures)<br>d'assemblage (pour hautes températures)                                      | 0000057   |
| [FT]                            | Spezialfett / special grease / graisse spéciale  | 0000423   |
| [KS]                            | Korrosionsschutz / corrosion protection /<br>protection contre la corrosion  | 0003297   |

**Hauptsitz und Produktion / Headquarter & Production**

**WIWA Wilhelm Wagner GmbH & Co. KG**  
 Gewerbestraße 1-3 • 35633 Lahnau, Germany  
 Tel: +49 6441 609-0 • Fax: +49 6441 609-50  
 E-Mail: info@wiwa.de  
 Internet: www.wiwa.de

**WIWA Subsidiary USA**

107 N.Main St. • P.O.Box 398, Alger, OH 45812  
 Tel: +1-419-757-0141 • Fax: +1-419-549-5173 •  
 Toll Free: +1-855-757-0141  
 E-Mail: sales@wiwa.com  
 Internet: www.wiwausa.com



**Hauptsitz und Produktion / Headquarter & Production**

**WIWA Wilhelm Wagner GmbH & Co. KG**  
Gewerbestraße 1-3 • 35633 Lahnau, Germany  
Tel: +49 6441 609-0 • Fax: +49 6441 609-50  
E-Mail: info@wiwa.de  
Internet: www.wiwa.de

**WIWA Subsidiary USA**

107 N.Main St. • P.O.Box 398, Alger, OH 45812  
Tel: +1-419-757-0141 • Fax: +1-419-549-5173 •  
Toll Free: +1-855-757-0141  
E-Mail: sales@wiwa.com  
Internet: www.wiwausa.com