

Pos.-Nr. in Klammern () sind keine Bestandteile dieser Baugruppe / items marked with () are not part of assembly shown / Les pièces entre parenthèses ne font pas partie du sous-groupe

Diese Zeichnung darf nicht kopiert, vervielfältigt oder dritten Personen zugänglich gemacht werden. Widerrechtliche Benutzung hat strafrechtliche Folgen. / This drawing should not be, in whole or in part, copied, distributed or used by or passed on as information to others for competition purposes or for whatever purposes without authorization. Unauthorized use is subject to prosecution.

Hauptsitz und Produktion / Headquarter & Production

WIWA Wilhelm Wagner GmbH & Co. KG
 Gewerbestraße 1-3 • 35633 Lahnau, Germany
 Tel: +49 6441 609-0 • Fax: +49 6441 609-50
 E-Mail: info@wiwa.de
 Internet: www.wiwa.de

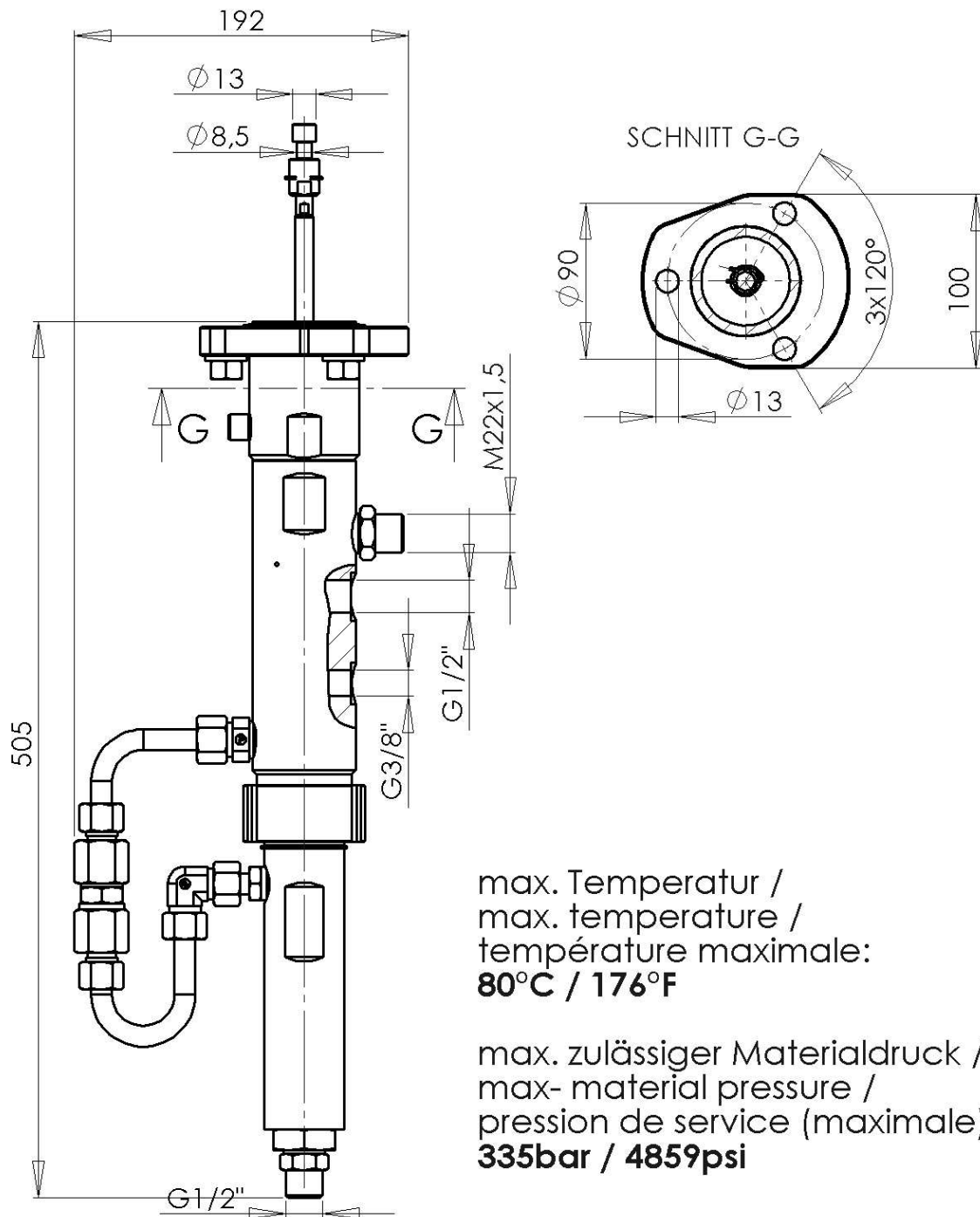
WIWA LP

107 N.Main St. • P.O.Box 398, Alger, OH 45812
 Tel: +1-419-549-5180 • Fax: +1-419-549-5173 •
 Toll Free: +1-866-661-2139
 E-Mail: jwold@wiwalp.com
 Internet: www.wiwa.com

WIWA Taicang Co.,Ltd.

No.87 East Suzhou Rd. • Taicang City
 Jiangsu Province 215400 • P.R.China
 Tel: +86-512-5354-8858 • Fax: +86-512-5354-8859
 E-Mail: info@wiwa-china.com
 Internet: wiwa.com

Pos.	Number	Qty.	V'/D ² /R ³	Artikelbezeichnung	Part Description	Désignation des articles
1	0645448	1		Federstecker	retainer	goupille de sécurité
2	0667863	1		Kupplungsaufsatz	coupling piece	pièce d'accouplement
3	0311804	1	V, D, R	O-Ring	o-ring	joint torique
4	0667828	1		Hochdruckkopf	pump head	tête à haute pression
5	0310239	1	V, D, R	O-Ring	o-ring	joint torique
6	0210714	1		Schraube	screw	vis
7	0653482	1		Anzugring	connecting ring	bague de montage
8	0667857	1		Gegenring	counter ring	contre-anneau
9	0667858	1	V, R	Doppelsattelring	dual saddle ring	bague de retenue double
10	0667856	5	V	Manschette	packing ring	joint
11	0667859	1		Gegenring	counter ring	contre-anneau
12	0461091	2		U-Scheibe	spacer	disque
13	0460923	2		Mutter-St.verzinkt	nut	écrou
14	0667830	1		Federgehäuse	spring housing	logement de ressort
15	0483214	2	V, D, R	Dichtung	seal	gasket
16	0633312	1		Einschraubverschraubung	screw fitting	connexion de vissage
17	0660809	1		Rohr	tube	tube
18	0650347	2		Aufschraubverschraubung	straight screw	cinque rectilige
19	0654188	2		Ventilgehäuse	valve housing	corps de vanne
20	0497894	1	V, D, R	Dichtung	seal	joint
21	0660810	1		Rohr	tube	tube
22	0633306	1		Winkelverschraubung	elbow connection	raccord à vis coude
23	0615870	1		Nippel	nipple	raccord
24	0644181	2		Druckfeder	spring	ressort
25	0602094	1		Scheibe	disk	disque
26	0214175	1		Doppelnippel	male adaptor	raccord double male
27	0643491	1	V, D, R	Dichtung	gasket	joint
28	0631317	2	V, D, R	Dichtring	gasket	joint
29	0667831	1		Doppelkolben	dual piston	double piston
30	0633813	2		Gegenring	counter ring	contre-anneau
31	0633783	5	V, R	Manschette	packing ring	joint
32	0633814	1	V, R	Doppelsattelring	dual saddle ring	bague de retenue double
33	0667829	1		Druckzylinder	pressure cylinder	cylindre de pression
34	0634460	1	V	Anzugmutter	retaining cap	écrou de serrage
35	0634480	1		Sicherungsring	retaining ring	circlip
36	0640558	1	V, D, R	O-Ring	o-ring	joint torique
37	0667832	1		Muffennippel	socket nipple	raccord de manchon



max. Temperatur /
max. temperature /
température maximale:
80°C / 176°F

max. zulässiger Materialdruck /
max- material pressure /
pression de service (maximale):
335bar / 4859psi

¹V = Verschleißteile • Wear parts • Pièces d'usure usuelles
²D = Teile des Dichtungssatzes • Parts of seal kit • Pièces de kit de joints
³R = Teile des Reparatursatzes • Parts of repair kit • Pièces de kit de reparation

Hauptsitz und Produktion / Headquarter & Production
WIWA Wilhelm Wagner GmbH & Co. KG
Gewerbestraße 1-3 • 35633 Lahnau, Germany
Tel: +49 6441 609-0 • Fax: +49 6441 609-50
E-Mail: info@wiwa.de
Internet: www.wiwa.de

WIWA LP
107 N.Main St. • P.O.Box 398, Alger, OH 45812
Tel: +1-419-549-5180 • Fax: +1-419-549-5173 •
Toll Free: +1-866-661-2139
E-Mail: jwold@wiwalp.com
Internet: www.wiwa.com

WIWA Taicang Co.,Ltd.
No.87 East Suzhou Rd. • Taicang City
Jiangsu Province 215400 • P.R.China
Tel: +86-512-5354-8858 • Fax: +86-512-5354-8859
E-Mail: info@wiwa-china.com
Internet: wiwa.com

Sicherungsmittel / Thread sealant / produit d'étanchéité

Symbol / Symbol / Symbole	Beschreibung / Description / Description	Artikel / Bestell-Nr. Article / Order-No. L'article / Référence
[r]	schwach / light / léger	222 / 0000016
[b]	mittel / medium / léger	243 / 0000015
[schw]	mittel, Kunststoff-Stahl / medium, plastic-steel / medium, plastique-acier (20ml)	480 / 0000107
[g]	hochfest / high-streng / hautesistance (50ml) hochfest für Cr/Ni-Teile / for Cr/Ni steel parts / pour partes fabriqué de Cr/Ni (50ml)	601 / 0000014 2701 / 0000303
[p]	Rohrdichtungspaste / pipe sealant / pâte d'étanchéité pour tuyaux(50ml)	225 / 0000017
[a]	Aktivator / activator / activateur (500ml) Aktivator für Kunststoffteile / activator for plastic parts / activateur pour pièces de plastique (10ml)	734 / 0000018 770 / 0000108
[t]	Gewindeband / threaded tape / ruban de filetage	/0000099
[k]	2K - Kleber / 2K - adhesive / 2K - adhésif	/0000414

Betriebsmittel / Machinery materials / Equipement de production

Symbol / Symbol / Symbole	Beschreibung / Description / Description	Artikel / Bestell- Nr. Article / Order-No. L'article / Référence
[F]	Fett, säurefrei / acid-free / sans acide	0000025
[T]	Trennmittel / release agent / agent séperateur bei Verarbeitung von Isozyanate / for application with isozyanate / pour l'application de l'isozyanate	0163333 0640651
[M]	Montagepaste (für R- und RS- Ausführung) / assembly paste (for verssion R or RS) / pâte d'assemblage (de version R et RS)	0000233
[MS]	Montagespray (für R- und RS- Ausführung) / assembly spray (for verssion R or RS) / aérosol d'assemblage (de version R et RS)	0000118

Hauptsitz und Produktion / Headquarter & Production

WIWA Wilhelm Wagner GmbH & Co. KG
 Gewerbestraße 1-3 • 35633 Lahnau, Germany
 Tel: +49 6441 609-0 • Fax: +49 6441 609-50
 E-Mail: info@wiwa.de
 Internet: www.wiwa.de

WIWA LP

107 N.Main St. • P.O.Box 398, Alger, OH 45812
 Tel: +1-419-549-5180 • Fax: +1-419-549-5173 •
 Toll Free: +1-866-661-2139
 E-Mail: jwold@wiwalp.com
 Internet: www.wiwa.com

WIWA Taicang Co.,Ltd.

No.87 East Suzhou Rd. • Taicang City
 Jiangsu Province 215400 • P.R.China
 Tel: +86-512-5354-8858 • Fax: +86-512-5354-8859
 E-Mail: info@wiwa-china.com
 Internet: wiwa.com