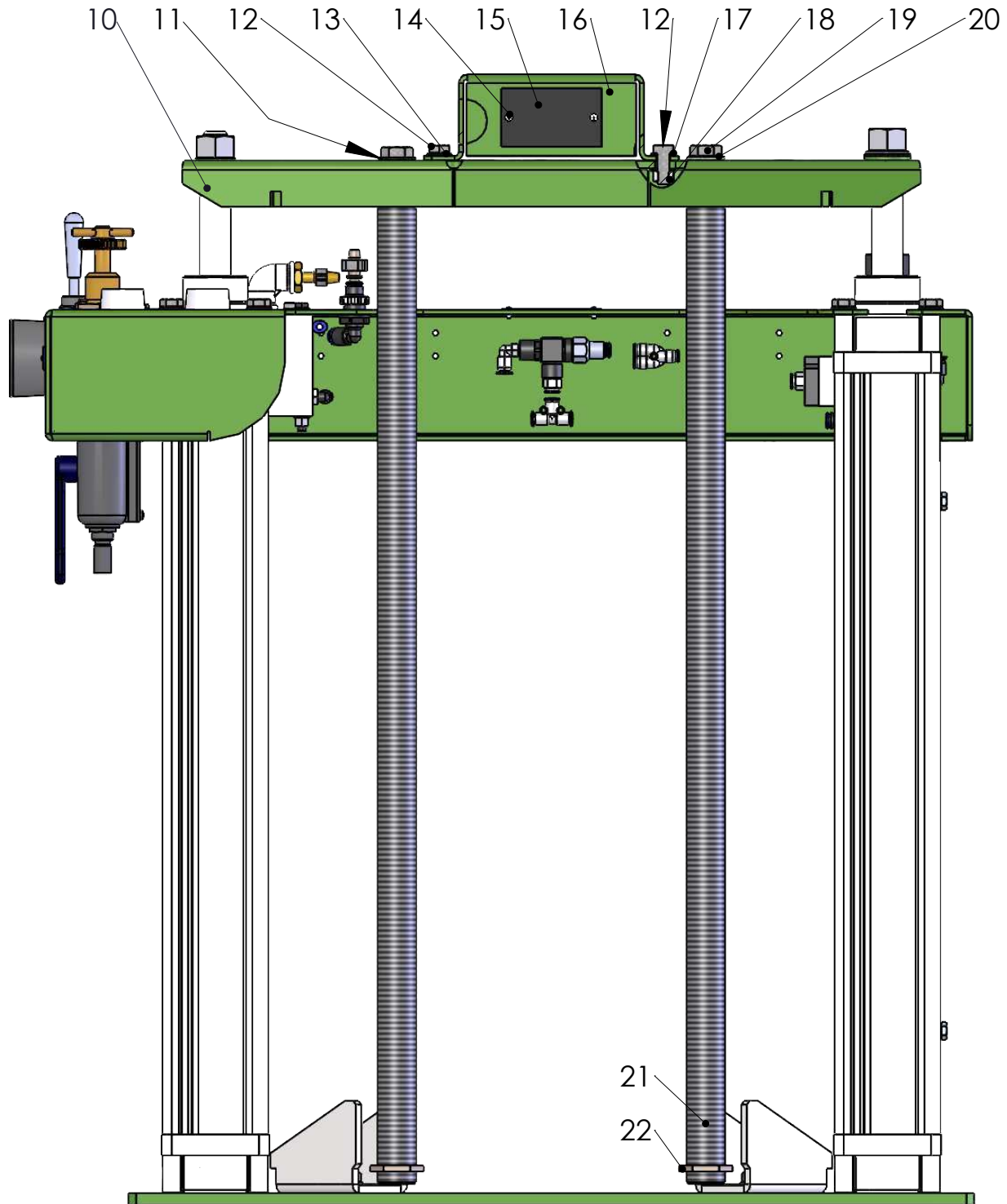


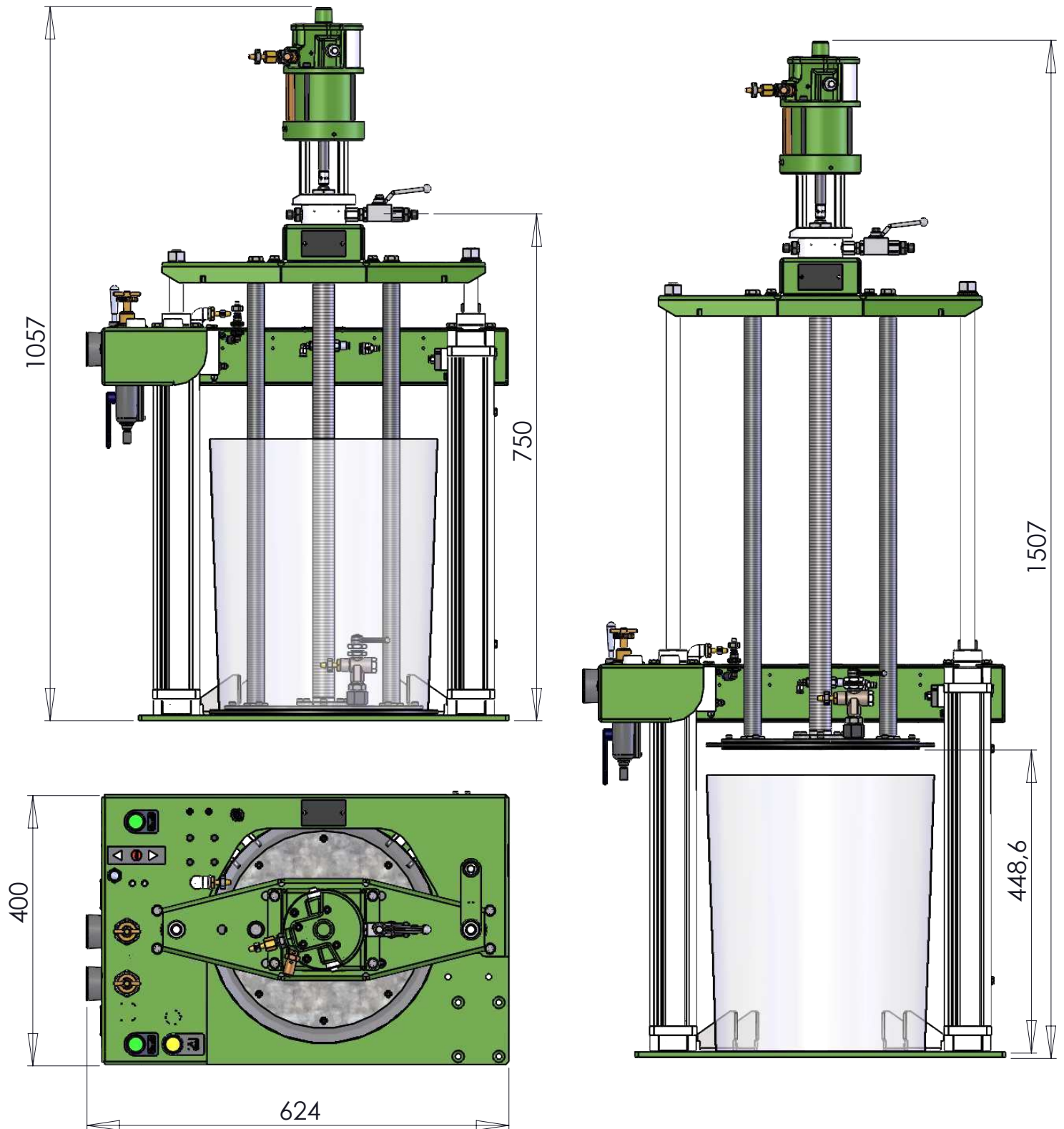
Pos.-Nr. in Klammern () sind keine Bestandteile dieser Baugruppe / items marked with () are not part of assembly shown / Les pièces entre parenthèses ne font pas partie du sous-groupe

Diese Zeichnung darf nicht kopiert, vervielfältigt oder dritten Personen zugänglich gemacht werden, widerrechtliche Benutzung hat strafrechtliche Folgen.
This drawing should not be, in whole or in part, copied, distributed or be used by or passed on as information to others for competition purposes or for whatever purposes without the authorization of WIWA. Unauthorized use is subject to prosecution.

Hauptsitz und Produktion / Headquarter & Production
WIWA Wilhelm Wagner GmbH & Co. KG
Gewerbestraße 1-3 • 35633 Lahnau, Germany
Tel: +49 6441 609-0 • Fax: +49 6441 609-50
E-Mail: info@wiwa.de
Internet: www.wiwa.de

WIWA Subsidiary USA
107 N. Main St. • P.O. Box 398, Alger, OH 45812
Tel: +1-419-757-0141 • Fax: +1-419-549-5173
Toll Free: +1-855-757-0141
E-Mail: sales@wiwa.com
Internet: www.wiwausa.com





Pos.	Number	Qty	V ¹ /D ² /R ³	Artikelbezeichnung	Part Description	Désignation des articles
1	0632234	1		Schlauchselle	hose clamp	collier de serrage
2	0641138	1		Schlauchtülle		
3	0669080	1		HD Pumpe 19.25 N		
4	0460001	4		Schraube	screw	vis
5	0645159	1		Dichtung	gasket	joint
6	0671712	1		Verlängerung		
7	0646987	1		Kugelhahn	ball valve	vanne
8	0654639	1		Doppelnippel	male adaptor	raccord double male
9	0667840	1	V	Folgedeckel kpl.	follow plate cpl.	collier de serrage
10	0667827	1		Zweisäulenrammpresse	twin post ram unit	presse à pilotage
11	0662245	1		Sperrkantscheibe	washer	rondelle
12	0460206	4		Schraube	screw	vis
13	0460214	6		Scheibe	washer	rondelle
14	0633601	2		Blindniete	blind rivet	rivet aveugle
15	0654083	1		Typenschild	type plate	plaque signalétique
16	0667836	1		Adapter		
17	0659889	2		Sperrkantscheibe	washer	rondelle
18	0645060	4		Mutter	nut	écrou
19	0622737	2		Schraube	screw	vis
20	0461091	1		Scheibe	washer	rondelle
21	0667034	2		Druckstange	pressure rod	barre de compression
22	0656738	2		Gegenmutter	nut	écrou

V¹ = Verschleißteile • Wear parts • Pièces d'usure usuelles
 D² = Teile des Dichtungssatzes • Parts of seal kit • Pièces de kit de joints
 R³ = Teile des Reparatursatzes • Parts of repair kit • Pièces de kit de réparation

Sicherungsmittel / Thread sealant / produit d'étanchéité		
Symbol / Symbol / Symbole	Beschreibung / Description / Description	Artikel / Bestell-Nr. Article / Order-No. L'article / Référence
r	schwach / light / léger	222 / 0000016
b	mittel / medium / léger	243 / 0000015
schw	mittel, Kunststoff-Stahl / medium, plastic-steel / medium, platique-acier (20ml)	480 / 0000107
g	hochfest / high-streng / hautesistance (50ml) hochfest für Cr/Ni-Teile / for Cr/Ni steel parts / pour parties fabriqué de Cr/Ni (50ml)	601 / 0000014 2701 / 0000303
p	Rohrdichtungspaste / pipe sealant / pâte d'étanchéité pour tuyaux(50ml)	225 / 0000017
a	Aktivator / activator / activateur (500ml) Aktivator für Kunststoffteile / activator for plastic parts / activateur pour pièces de plastique (10ml)	734 / 0000018 770 / 0000108
t	Gewinband / threaded tape / ruban de filetage	/ 0000099
k	2K - Kleber / 2K - adhesive / 2K - adhésif	/ 0000414

Betriebsmittel / Machinery materials / Equipement de production		
Symbol / Symbol / Symbole	Beschreibung / Description / Description	Artikel / Bestell-Nr. Article / Order-No. L'article / Référence
F	Fett, säurefrei / acid-free / sans acide	0000025
FT	Spezialfett / special grease / graisse spéciale	0000423
T	Trennmittel / release agent / agent séparateur bei Verarbeitung von Isozyanate / for application with isozyanate / pour l'application de l'isozyanate	0163333 0640651
M	Montagespray (für R- und RS- Ausführung) / assembly spray (for verssion R or RS) / aérosol d'assemblage (de version R et RS)	0000233
MS	Montagespray (für R- und RS- Ausführung) / assembly spray (for verssion R or RS) / aérosol d'assemblage (de version R et RS)	0000118
MT	Montagepaste (für hohe Temperaturen) / assembly paste (for high temperatures) / aérosol d'assemblage (pour hautes températures)	0000057