

Pos.-Nr. in Klammern () sind keine Bestandteile dieser Baugruppe / items marked with () are not part of assembly shown / Les pièces entre parenthèses ne font pas partie du sous-groupe

Diese Zeichnung darf nicht kopiert, vervielfältigt oder dritten Personen zugänglich gemacht werden. Widerrechtliche Benutzung hat strafrechtliche Folgen. / This drawing should not be, in whole or in part, copied, distributed or used by or passed on as information to others for competition purposes or for whatever purposes without authorization. Unauthorized use is subject to prosecution.

Hauptsitz und Produktion / Headquarter & Production

WIWA Wilhelm Wagner GmbH & Co. KG
Gewerbestraße 1-3 • 35633 Lahnau, Germany
Tel: +49 6441 609-0 • Fax: +49 6441 609-50
E-Mail: info@wiwa.de
Internet: www.wiwa.de

WIWA Subsidiary USA

107 N.Main St. • P.O.Box 398, Alger, OH 45812
Tel: +1-419-757-0141 • Fax: +1-419-549-5173 •
Toll Free: +1-855-757-0141
E-Mail: sales@wiwa.com
Internet: www.wiwausa.com

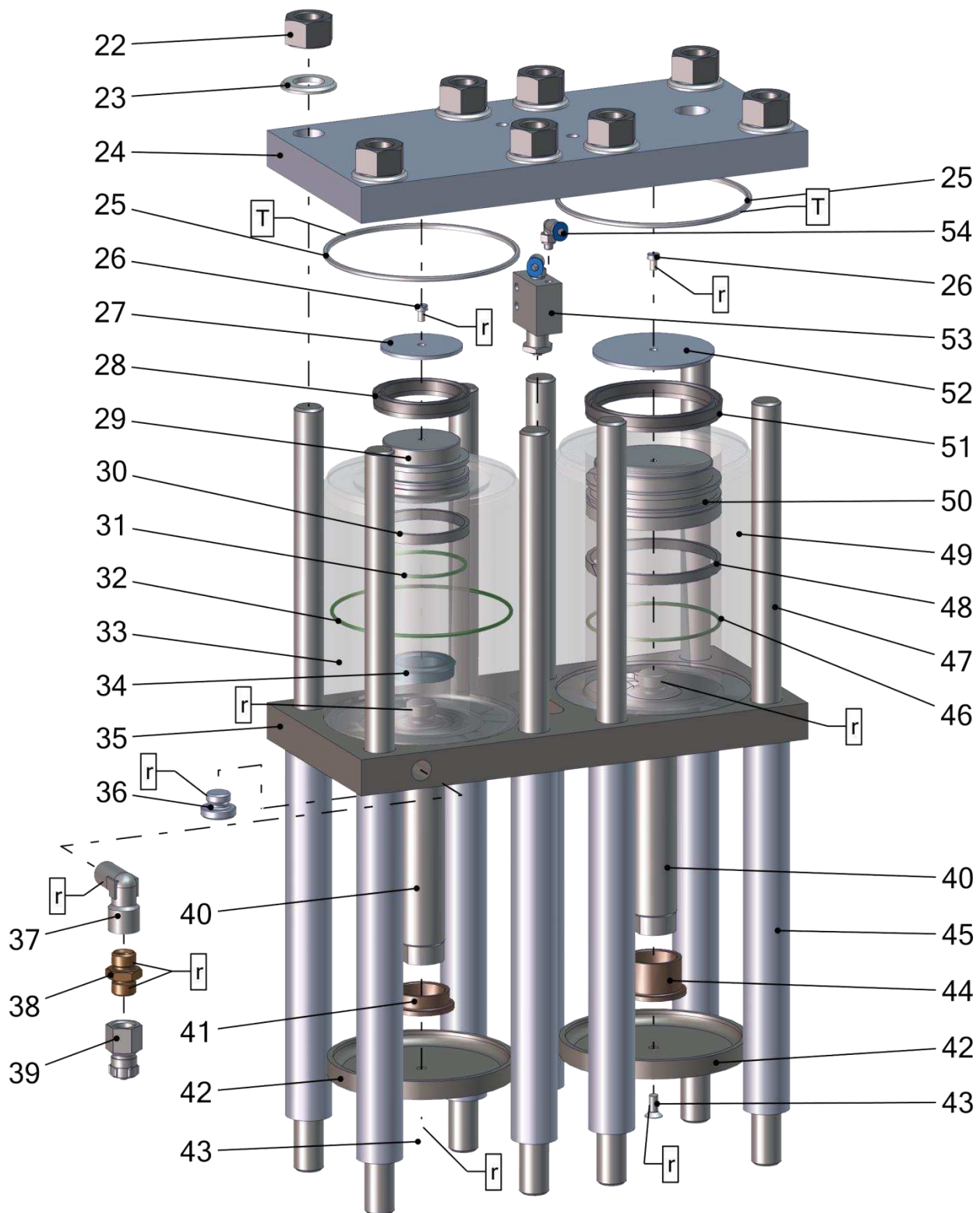
Pos.	Number	Qty.	V ¹ /D ² /R ³	Artikelbezeichnung	Part Description	Désignation des articles
1	0661867	2		Dichtung	seal	joint
2	0472883	2		Doppelnippel	male adaptor	raccord double male
3	0619566	2		Anschlussnippel	connecting nipple	nipple de connexion
4	0665673	2	V	Kugelhahn	ball valve	vanne
5	0659005	2		Doppelnippel	male adaptor	raccord double male
6	0660162	2		Kupplung	coupling	accouplement
7	0656754	1	V	Schwenkantrieb	swivel drive	commande pivotante
8	0634171	2		Doppelnippel	male adaptor	raccord double male
9	0645247	2		Schalldämpfer	air muffler	silencieux
10	0665027	2	V	Schnellentlüftungsventil	quick exhaust valve	soupape d'échappement rapide
11	0657637	2		L-Steckverschraubung	L-plug-in connector	L-vissage à air comprimé
12	0650761	17		Schraube	screw	vis
13	0659887	1		Sperrkantscheibe	washer	rondelle
14	0474797	4		Schraube	screw	vis
15	0659889	2		Sperrkantscheibe	washer	rondelle
16	0654223	1		Fließbecher	funnel	entonnoir
17	0219088	1		Reduziernippel	reducing nipple	raccord de réduction
18	0412503	1		Verschraubung	screw connection	vissage
19	0664767	1		Halter	holder	porte-outil
20	0460230	15		Scheibe	washer	rondelle
21	0460214	2		Scheibe	washer	rondelle

Hauptsitz und Produktion / Headquarter & Production

WIWA Wilhelm Wagner GmbH & Co. KG
Gewerbestraße 1-3 • 35633 Lahnu, Germany
Tel: +49 6441 609-0 • Fax: +49 6441 609-50
E-Mail: info@wiwa.de
Internet: www.wiwa.de

WIWA Subsidiary USA

107 N.Main St. • P.O.Box 398, Alger, OH 45812
Tel: +1-419-757-0141 • Fax: +1-419-549-5173 •
Toll Free: +1-855-757-0141
E-Mail: sales@wiwa.com
Internet: www.wiwausa.com



Hauptsitz und Produktion / Headquarter & Production

WIWA Wilhelm Wagner GmbH & Co. KG
 Gewerbestraße 1-3 • 35633 Lahnau, Germany
 Tel: +49 6441 609-0 • Fax: +49 6441 609-50
 E-Mail: info@wiwa.de
 Internet: www.wiwa.de

WIWA Subsidiary USA

107 N.Main St. • P.O.Box 398, Alger, OH 45812
 Tel: +1-419-757-0141 • Fax: +1-419-549-5173 •
 Toll Free: +1-855-757-0141
 E-Mail: sales@wiwa.com
 Internet: www.wiwausa.com

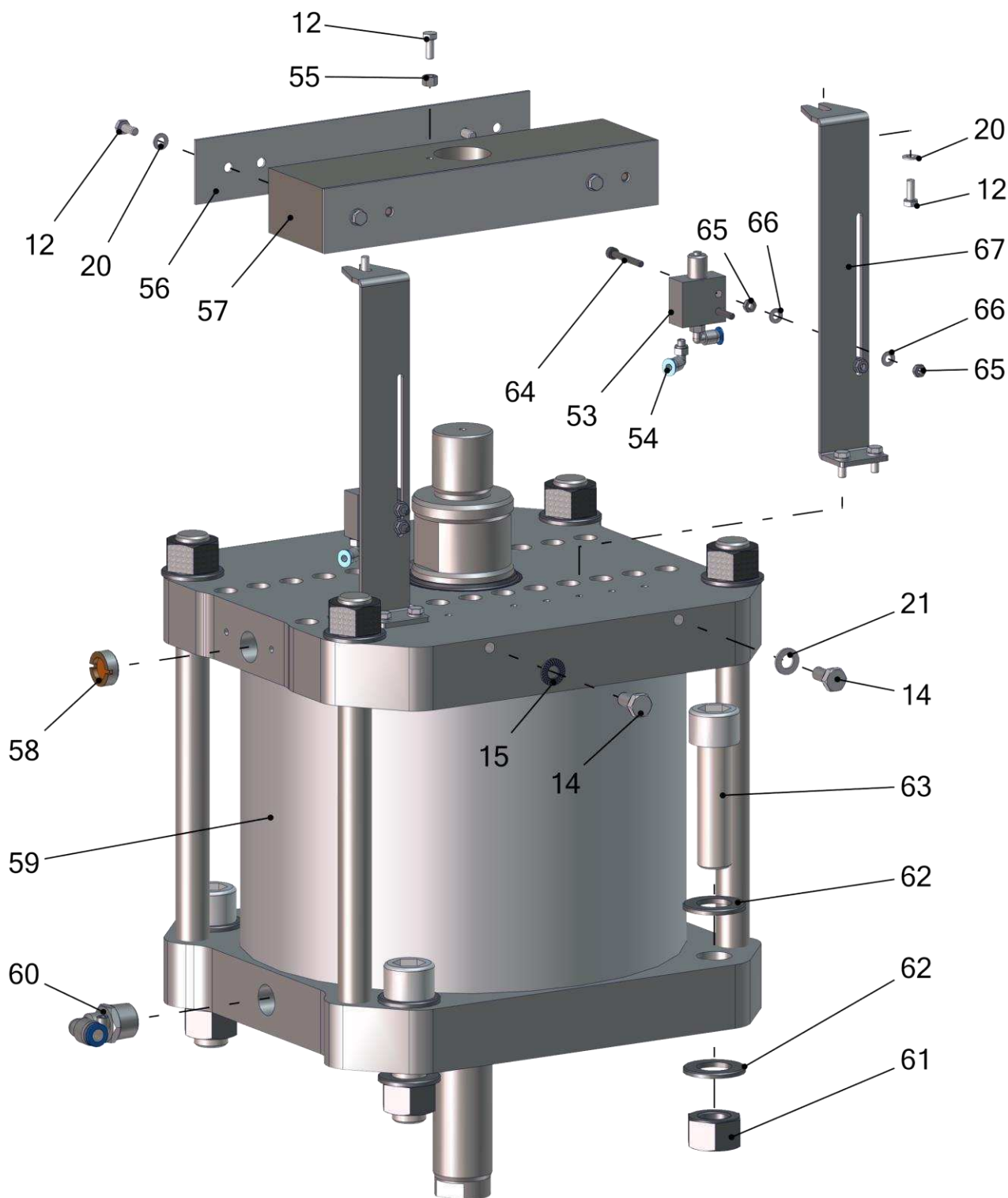
Pos.	Number	Qty.	V ¹ /D ² /R ³	Artikelbezeichnung	Part Description	Désignation des articles
22	0460966	8		Mutter	nut	écrou
23	0460389	8		Scheibe	washer	rondelle
24	0666728	1		Zylinderoberteil	plate	plaque
25	0658886	2	V	Dichtring	gasket	joint
26	0667097	2		Schraube	screw	vis
27	0667881	1		Scheibe	washer	rondelle
28	0667877	1	V	Nutring	lip seal	joint
29	0667876	1		Kolbenplatte	piston plate	plateau de piston
30	0667878	1	V	Führungsband	guide ring	bague de guidage
31	0667563	1	V	O-Ring	o-ring	joint torique
32	0652132	1	V	O-Ring	o-ring	joint torique
33	0667875	1	V	Zylinder	cylinder	cyindre
34	0310050	1	V	Nutring	lip seal	joint
35	0667873	1		Zylinderunterteil	plate	plaque
36	0649853	1		Stopfen	plug	bouchon
37	0643309	1		Winkel	elbow	coude
38	0412694	1		Doppelnippel	male adaptor	raccord double male
39	0491225	1		Verschraubung	screw connection	vissage
40	0664785	2		Kolbenstange	piston rod	tige de piston
41	0667879	1	V	Bundbuchse	flange sleeve	douille à collet
42	0666729	2		Aufnahme	receiver	récept
43	0631722	2		Schraube	screw	vis
44	0660496	1	V	Bundbuchse	flange sleeve	douille à collet
45	0664765	8		Abstandshülse	sleeve	douille
46	0648162	1	V	O-Ring	o-ring	joint torique
47	0664766	8		Stehbolzen	threaded bolt	boulon
48	0665702	1		Führungsband	guide ring	bague de guidage
49	0664801	1	V	Zylinder	cylinder	cyindre
50	0664802	1		Kolbenplatte	piston plate	plateau de piston
51	0664794	1	V	Nutring	lip seal	joint
52	0664803	1		Scheibe	washer	rondelle
53	0656568	3	V	Pneumatikventil	pneumatic valve	soupape pneumatique
54	0640619	6		L-Steckverschraubung	L-plug-in connector	L-vissage à air comprimé

Hauptsitz und Produktion / Headquarter & Production

WIWA Wilhelm Wagner GmbH & Co. KG
Gewerbestraße 1-3 • 35633 Lahnau, Germany
Tel: +49 6441 609-0 • Fax: +49 6441 609-50
E-Mail: info@wiwa.de
Internet: www.wiwa.de

WIWA Subsidiary USA

107 N.Main St. • P.O.Box 398, Alger, OH 45812
Tel: +1-419-757-0141 • Fax: +1-419-549-5173 •
Toll Free: +1-855-757-0141
E-Mail: sales@wiwa.com
Internet: www.wiwausa.com



Hauptsitz und Produktion / Headquarter & Production

WIWA Wilhelm Wagner GmbH & Co. KG
Gewerbestraße 1-3 • 35633 Lahnau, Germany
Tel: +49 6441 609-0 • Fax: +49 6441 609-50
E-Mail: info@wiwa.de
Internet: www.wiwa.de

WIWA Subsidiary USA

107 N.Main St. • P.O.Box 398, Alger, OH 45812
Tel: +1-419-757-0141 • Fax: +1-419-549-5173 •
Toll Free: +1-855-757-0141
E-Mail: sales@wiwa.com
Internet: www.wiwausa.com

Pos.	Number	Qty.	V ¹ /D ² /R ³	Artikelbezeichnung	Part Description	Désignation des articles
12	0650761	17		Schraube	screw	vis
14	0474797	4		Schraube	screw	vis
15	0659889	2		Sperrkantscheibe	washer	rondelle
20	0460230	15		Scheibe	washer	rondelle
21	0460214	2		Scheibe	washer	rondelle
53	0656568	3	V	Pneumatikventil	pneumatic valve	soupape pneumatique
54	0640619	6		L-Steckverschraubung	L-plug-in connector	L-vissage à air comprimé
55	0462160	1		Mutter	nut	écrou
56	0667136	2	V	Führungsleiste	guide strip	bande de guidage
57	0666727	1		Traverse	traverse	traverse
58	0654941	1		Schalldämpfer	air muffler	silencieux
59	0669961	1	V	Pneumatikzylinder	pneumatic cylinder	cylindre pneumatique
60	0661627	1		L-Steckverschraubung	L-plug-in connector	L-vissage à air comprimé
61	0461164	4		Mutter	nut	écrou
62	0460621	8		Scheibe	washer	rondelle
63	0662562	4		Schraube	screw	vis
64	0645038	4		Schraube	screw	vis
65	0615625	8		Mutter	nut	écrou
66	0460575	8		Scheibe	washer	rondelle
67	0667874	2		Halter	holder	potre-outil

¹V = Verschleißteile • Wear parts • Pièces d'usure usuelles

²D = Teile des Dichtungssatzes • Parts of seal kit • Pièces de kit de joints

³R = Teile des Reparatursatzes • Parts of repair kit • Pièces de kit de réparation

Sicherungsmittel / Thread sealant / produit d'étanchéité

Symbol / Symbol / Symbole	Beschreibung / Description / Description	Artikel / Bestell-Nr. Article / Order-No. L'article / Référence
[l]	schwach / light / léger	222 / 0000016
[b]	mittel / medium / leger	243 / 0000015
[schw]	mittel, Kunststoff-Stahl / medium, plastic-steel / medium, platique-acier (20ml)	480 / 0000107
[g]	hochfest / high-streng / hautesistance (50ml) hochfest für Cr/Ni-Teile / for Cr/Ni steel parts / pour partes fabriqué de Cr/Ni (50ml)	601 / 0000014 2701 / 0000303
[p]	Rohrdichtungspaste / pipe sealant / pâte d'étanchéité pour tuyaux(50ml)	225 / 0000017
[a]	Aktivator / activator / activateur (500ml) Aktivator für Kunststoffteile / activator for plastic parts / activateur pour pièces de plastique (10ml)	734 / 0000018 770 / 0000108
[t]	Gewindeband / threaded tape / ruban de filetage	/0000099
[k]	2K - Kleber / 2K - adhesive / 2K - adhésif	/0000414

Betriebsmittel / Machinery materials / Equipement de production

Symbol / Symbol / Symbole	Beschreibung / Description / Description	Artikel / Bestell-Nr. Article / Order-No. L'article / Référence
[f]	Fett, säurefrei / acid-free /sans acide	0000025
[t]	Trennmittel / release agent / agent séperateur bei Verarbeitung von Isozyanate / for application with isozyanate / pour l'application de l'isozyanate	0163333 0640651
[m]	Montagepaste (für R- und RS- Ausführung) / assembly paste (for verssion R or RS) / pâte d'assemblage (de version R et RS)	0000233
[ms]	Montagespray (für R- und RS- Ausführung) / assembly spray (for verssion R or RS) / aérosol d'assemblage (de version R et RS)	0000118
[mt]	Montagepaste (für hohe Temperaturen) assembly paste (for high temperatures) d'assemblage (pour hautes températures)	0000057
[ft]	Spezialfett / special grease / graisse spéciale	0000423

Hauptsitz und Produktion / Headquarter & Production

WIWA Wilhelm Wagner GmbH & Co. KG
Gewerbestraße 1-3 • 35633 Lahnu, Germany
Tel: +49 6441 609-0 • Fax: +49 6441 609-50
E-Mail: info@wiwa.de
Internet: www.wiwa.de

WIWA Subsidiary USA

107 N.Main St. • P.O.Box 398, Alger, OH 45812
Tel: +1-419-757-0141 • Fax: +1-419-549-5173 •
Toll Free: +1-855-757-0141
E-Mail: sales@wiwa.com
Internet: www.wiwausa.com