

Pos.-Nr. in Klammern () sind keine Bestandteile dieser Baugruppe / items marked with () are not part of assembly shown / Les pièces entre parenthèses ne font pas partie du sous-groupe

Diese Zeichnung darf nicht kopiert, vervielfältigt oder dritten Personen zugänglich gemacht werden, widerrechtliche Benutzung hat strafrechtliche Folgen.  
 This drawing should not be, in whole or in part, copied, distributed or be used by or passed on as information to others for competition purposes or for whatever purposes without the authorization of WIWA. Unauthorized use is subject to prosecution.

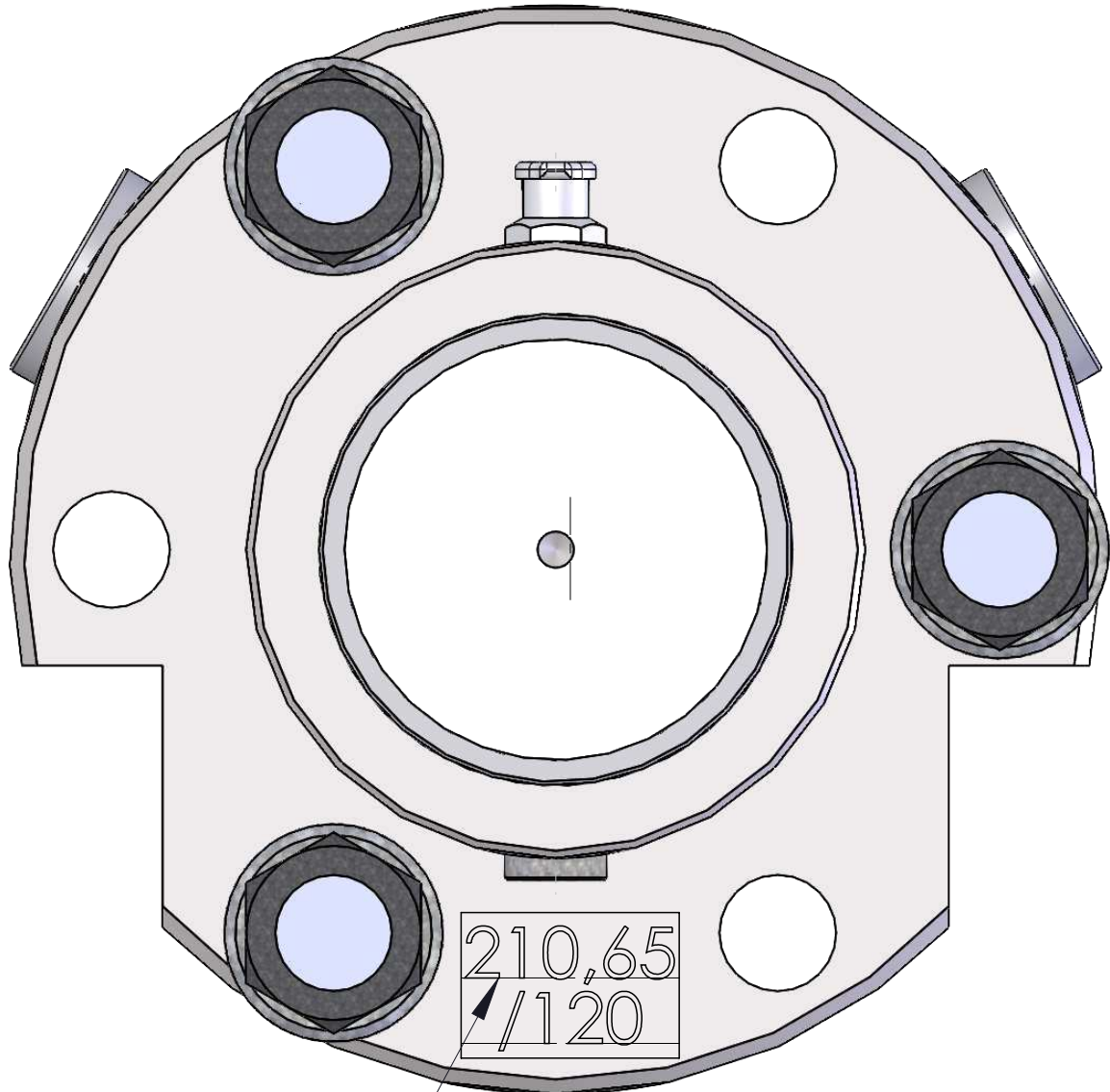
**Hauptsitz und Produktion / Headquarter & Production**  
**WIWA Wilhelm Wagner GmbH & Co. KG**  
 Gewerbestraße 1-3 • 35633 Lahnau, Germany  
 Tel: +49 6441 609-0 • Fax: +49 6441 609-50  
 E-Mail: info@wiwa.de  
 Internet: www.wiwa.de

**WIWA Subsidiary USA**  
 107 N. Main St. • P.O. Box 398, Alger, OH 45812  
 Tel: +1-419-757-0141 • Fax: +1-419-549-5173  
 Toll Free: +1-855-757-0141  
 E-Mail: sales@wiwa.com  
 Internet: www.wiwausa.com

Pos.	Number	MENGE	V <sup>1</sup> /D <sup>2</sup> /R <sup>3</sup>	Artikelbezeichnung	Part Description	Désignation des articles
1	0649740	1		Rohr mit Deckel	tube	tube
2	0649727	1	V	Kolben	piston	piston
3	0649725	2		Schraubring	screw ring	anneau de blocage
4	0645157	2	V, R	O-Ring	o-ring	joint torique
5	0656399	2		Hochdruckkopf	pump head	tête à haute pression
6	0639534	1		Mutter	nut	écrou
7	0649742	1	V, R	O-Ring	o-ring	joint torique
8	0656388	3		Stehbolzen	threaded bolt	boulon
9	0668134	1	V	Druckzylinder	pressure cylinder	cylindre de pression
10	0649729	2	V	Kolben	piston	piston
11	0475696	2	V, R	O-Ring	o-ring	joint torique
12	0460389	6		Scheibe	washer	rondelle
13	0460966	6		Mutter	nut	écrou
14	0653872	4		Stopfen	plug	bouchon
15	0649918	2		Klappöler	oiler	huileur
(16)	0649735	1		Schaltnocke	switch cam	came porte-butée
(17)	0645050	2		Gewindestift	threaded pin	vis sans tête
(18)	0632257	1		Kupplungsstück	coupling piece	pièce d'accouplement
(19)	0632258	1		Hülse	sleeve	bague de retenue
(20)	0632193	1		Sicherungsring	retaining ring	circlip
(21)	0649736	1		Buchse	bush	douille
(22)	0656386	3		Abstandbolzen	spacer bolt	boulon
23	0648025	2		Stopfen	plug	bouchon
(24)	0461091	3		Scheibe	washer	rondelle
(25)	0460923	3		Mutter	nut	écrou
26	0646756	4	V, R	Nutring	lipseal	joint
27	0649005	2	V, R	Führungsband	guide ring	bague de guidage
28	0656427	2	V, R	Nutring	lip seal	joint
29	0668138	2		Scheibe	disk	disque
30	0668135	1		Kolben	piston	piston
31	0668136	1	V, R	Führungsband	guide ring	bague de guidage
32	0668137	2	V, R	Nutring	lip seal	joint
33	0460753	1	R	Spannhülse	tension pin	goupille

**ohne Abbildung - not illustrated - sans illustration**

Number	Qty	V <sup>1</sup> /D <sup>2</sup> /R <sup>3</sup>	Artikelbezeichnung	Part Description	Désignation des articles
0668139			Reparatursatz	repair kit	jeu de réparation



auf Stirnfläche  
durch Schlagzahl  
Pumpengröße definieren!!!

V<sup>1</sup> = Verschleißteile • Wear parts • Pièces d'usure usuelles  
 D<sup>2</sup> = Teile des Dichtungssatzes • Parts of seal kit • Pièces de kit de joints  
 R<sup>3</sup> = Teile des Reparatursatzes • Parts of repair kit • Pièces de kit de réparation

Sicherungsmittel / Thread sealant / produit d'étanchéité		
Symbol / Symbol / Symbole	Beschreibung / Description / Description	Artikel / Bestell-Nr. Article / Order-No. L'article / Référence
r	schwach / light / léger	222 / 0000016
b	mittel / medium / leger	243 / 0000015
schw	mittel, Kunststoff-Stahl / medium, plastic-steel / medium, plastique-acier (20ml)	480 / 0000107
g	hochfest / high-streng / hautesistance (50ml) hochfest für Cr/Ni-Teile / for Cr/Ni steel parts / pour parties fabriqué de Cr/Ni (50ml)	601 / 0000014 2701 / 0000303
p	Rohrdichtungspaste / pipe sealant / pâte d'étanchéité pour tuyaux(50ml)	225 / 0000017
a	Aktivator / activator / activateur (500ml) Aktivator für Kunststoffteile / activator for plastic parts / activateur pour pièces de plastique (10ml)	734 / 0000018 770 / 0000108
t	Gewindeband / threaded tape / ruban de filetage	/ 0000099
k	2K - Kleber / 2K - adhesive / 2K - adhésif	/ 0000414

Betriebsmittel / Machinery materials / Equipement de production		
Symbol / Symbol / Symbole	Beschreibung / Description / Description	Artikel / Bestell-Nr. Article / Order-No. L'article / Référence
F	Fett, säurefrei / acid-free / sans acide	0000025
FT	Spezialfett / special grease / graisse spéciale	0000423
T	Trennmittel / release agent / agent séparateur bei Verarbeitung von Isozyanate / for application with isozyanate / pour l'application de l'isozyanate	0163333 0640651
M	Montagespray (für R- und RS- Ausführung) / assembly spray (for verssion R or RS) / aérosol d'assemblage ( de version R et RS)	0000233
MS	Montagespray (für R- und RS- Ausführung) / assembly spray (for verssion R or RS) / aérosol d'assemblage ( de version R et RS)	0000118
MT	Montagepaste (für hohe Temperaturen) / assembly paste (for high temperatures) / d'assemblage (pour hautes températures)	0000057