

optional / optional / optionnel:
 Pos.10 statt Pos.11
 pos.10 instead of pos.11
 pos.10 au lieu de 11

Pos.-Nr. in Klammern () sind keine Bestandteile dieser Baugruppe / items marked with () are not part of assembly shown / Les pièces entre parenthèses ne font pas partie du sous-groupe

Diese Zeichnung darf nicht kopiert, vervielfältigt oder dritten Personen zugänglich gemacht werden. Widerrechtliche Benutzung hat strafrechtliche Folgen. / This drawing should not be, in whole or in part, copied, distributed or used by or passed on as information to others for competition purposes or for whatever purposes without authorization. Unauthorized use is subject to prosecution.

Hauptsitz und Produktion / Headquarter & Production

WIWA Wilhelm Wagner GmbH & Co. KG
 Gewerbestraße 1-3 • 35633 Lahnau, Germany
 Tel: +49 6441 609-0 • Fax: +49 6441 609-50
 E-Mail: info@wiwa.de
 Internet: www.wiwa.de

WIWA Subsidiary USA

107 N.Main St. • P.O.Box 398, Alger, OH 45812
 Tel: +1-419-757-0141 • Fax: +1-419-549-5173 •
 Toll Free: +1-855-757-0141
 E-Mail: sales@wiwa.com
 Internet: www.wiwausa.com

Pos.	Number	Qty.	V ¹ /D ² /R ³	Artikelbezeichnung	Part Description	Désignation des articles
1	0646865	1		Schaltgriff	handle	poignée
2	0649042	1		Verbindungsstück	connecting piece	pièce de connexion
3	0657057	1		Platte	plate	plaque
4	0644580	1		Schild-Kunststoff	plastic lable	etiquette de plastique
6	0210846	4		Doppelnippel	male adaptor	raccord double male
7	0646988	4	V	Kugelhahn	ball valve	vanne
8	0657785	4		Doppelnippel	male adaptor	raccord double male
9	0657786	2		Winkel	elbow	coude
10	0634670	1		Doppelnippel	male adaptor	raccord double male
11	0484970	2		Doppelnippel	male adaptor	raccord double male
12	0657058	2		Verlängerung	extension	allongement
13	0657367	2		Rohrschelle	pipe clip	bride pour tube
14	0495476	2		Scheibe	washer	rondelle
15	0460214	10		Scheibe	washer	rondelle
16	0463728	2		Schraube	screw	vis
17	0651921	1		Anschlußnippel	connecting nipple	nipple de connexion
18	0654639	2		Doppelnippel	male adaptor	raccord double male
19	0644427	2		Anschlußnippel	connecting nipple	nipple de connexion
20	0214396	4		Doppelnippel	male adaptor	raccord double male
21	0647137	2	V	Kugelhahn	ball valve	vanne
22	0640678	2		Anschlußnippel	connecting nipple	nipple de connexion
23	0656982	2		Verteiler	manifold	distributeur
24	0644581	1		Schild-Kunststoff	plastic lable	etiquette de plastique
25	0646827	2	V	Rückschlagventil	non-return valve	soupape de non-retour
26	0646833	2	V	Dichtung	seal	joint
27	0644579	1		Schild-Kunststoff	plastic lable	etiquette de plastique
51	0645063	2		Mutter	screw	vis

Hauptsitz und Produktion / Headquarter & Production

WIWA Wilhelm Wagner GmbH & Co. KG
Gewerbestraße 1-3 • 35633 Lahnau, Germany
Tel: +49 6441 609-0 • Fax: +49 6441 609-50
E-Mail: info@wiwa.de
Internet: www.wiwa.de

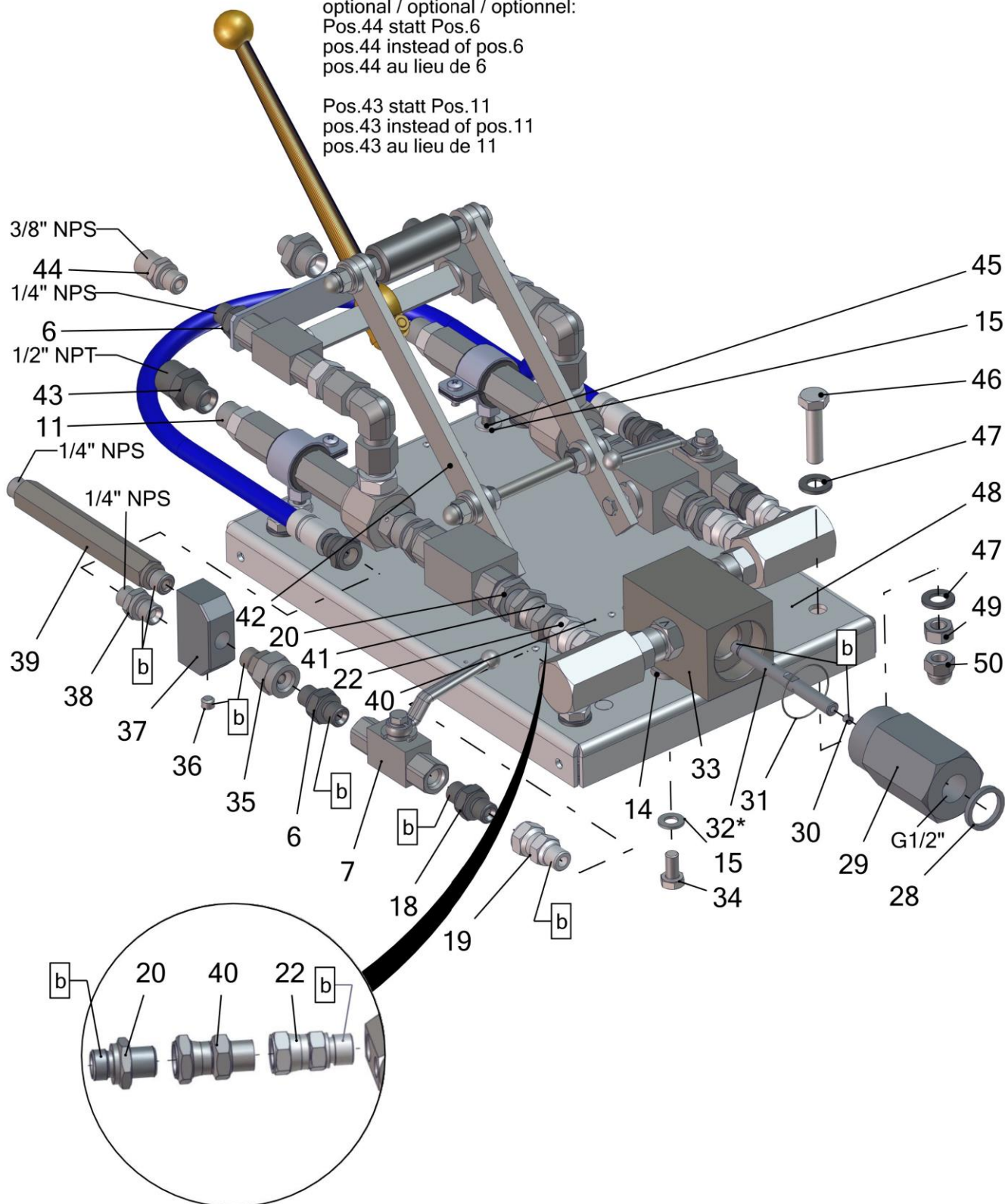
WIWA Subsidiary USA

107 N.Main St. • P.O.Box 398, Alger, OH 45812
Tel: +1-419-757-0141 • Fax: +1-419-549-5173 •
Toll Free: +1-855-757-0141
E-Mail: sales@wiwa.com
Internet: www.wiwausa.com

optional / optional / optionnel:

Pos.44 statt Pos.6
 pos.44 instead of pos.6
 pos.44 au lieu de 6

Pos.43 statt Pos.11
 pos.43 instead of pos.11
 pos.43 au lieu de 11



Hauptsitz und Produktion / Headquarter & Production

WIWA Wilhelm Wagner GmbH & Co. KG
 Gewerbestraße 1-3 • 35633 Lahnau, Germany
 Tel: +49 6441 609-0 • Fax: +49 6441 609-50
 E-Mail: info@wiwa.de
 Internet: www.wiwa.de

WIWA Subsidiary USA

107 N.Main St. • P.O.Box 398, Alger, OH 45812
 Tel: +1-419-757-0141 • Fax: +1-419-549-5173 •
 Toll Free: +1-855-757-0141
 E-Mail: sales@wiwa.com
 Internet: www.wiwausa.com

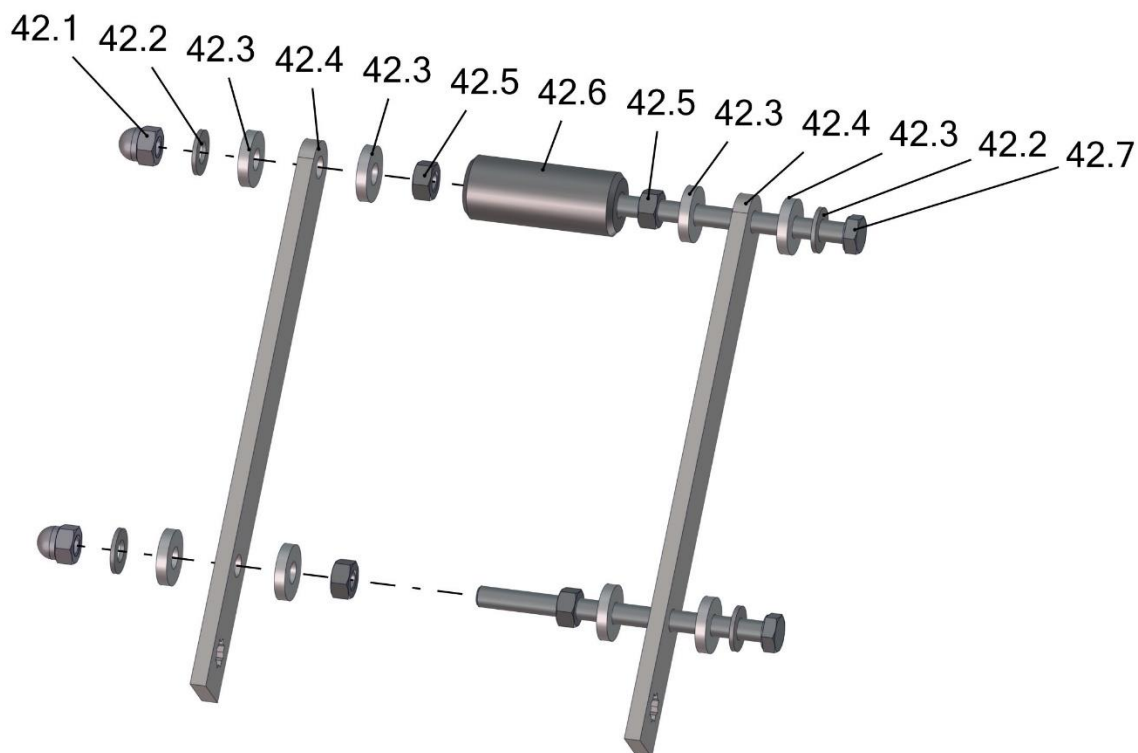
Pos.	Number	Qty.	V ¹ /D ² /R ³	Artikelbezeichnung	Part Description	Désignation des articles
6	0210846	4		Doppelnippel	male adaptor	raccord double male
7	0646988	4	V	Kugelhahn	ball valve	vanne
11	0484970	2		Doppelnippel	male adaptor	raccord double male
14	0495476	4		Scheibe	washer	rondelle
15	0460214	10		Scheibe	washer	rondelle
18	0654639	2		Doppelnippel	male adaptor	raccord double male
19	0644427	2		Anschlußnippel	connecting nipple	nipple de connexion
20	0214396	4		Doppelnippel	male adaptor	raccord double male
22	0640678	2		Anschlußnippel	connecting nipple	nipple de connexion
28	0642776	1	V	Dichtung	gasket	joint
29	0647262	1		Gehäuse	housing	logement
30	0460702	1		Gewindestift	threaded pin	vis sans tête
31	0644184	1	V	O-Ring	o-ring	joint torique
32*	0647263	1		Injektionsrohr	injection tube	tube d'injection
33	0648988	1		Kappe	cap	chapeau
34	0474797	2		Schraube	screw	vis
35	0630985	1		Anschlußnippel	connecting nipple	nipple de connexion
36	0629485	1		Gewindestift	threaded pin	vis sans tête
37	0642627	1		Verteilergehäuse	valve housing	corps de vanne
38	0210854	1		Doppelnippel	male adaptor	raccord double male
39	0657372	1		Verlängerung	extension	allongement
40	0644578	1		Schild-Kunststoff	plastic lable	etiquette de plastique
41	0642826	1		Anschlußnippel	connecting nipple	nipple de connexion
42	-x-	1		Schaltgriff	handle	manette
43	0605913	1		Doppelnippel	male adaptor	raccord double male
44	0631311	1		Doppelnippel	male adaptor	raccord double male
45	0645063	2		Mutter	screw	vis
46	0461369	4		Schraube	screw	vis
47	0460613	8		Scheibe	washer	rondelle
48	0662801	1		Platte	plate	plaque
49	0460648	4		Mutter	nut	écrou
50	0460249	4		Hutmutter	cover nut	borgue

Hauptsitz und Produktion / Headquarter & Production

WIWA Wilhelm Wagner GmbH & Co. KG
Gewerbestraße 1-3 • 35633 Lahnau, Germany
Tel: +49 6441 609-0 • Fax: +49 6441 609-50
E-Mail: info@wiwa.de
Internet: www.wiwa.de

WIWA Subsidiary USA

107 N.Main St. • P.O.Box 398, Alger, OH 45812
Tel: +1-419-757-0141 • Fax: +1-419-549-5173 •
Toll Free: +1-855-757-0141
E-Mail: sales@wiwa.com
Internet: www.wiwausa.com



Pos.	Number	Qty.	V ¹ /D ² /R ³	Artikelbezeichnung	Part Description	Désignation des articles
42.1	0475297	2		Hutmutter	dome	borgue
42.2	0460214	4		U-Scheibe	washer	rondelle
42.3	0495476	8		Scheibe	washer	rondelle
42.4	0673024	2		Hebel	lever	levier
42.5	0460192	4		Mutter	nut	écrou
42.6	0642621	1		Griff	handle	manette
42.7	0654697	2		Schraube	screw	vis

¹V = Verschleißteile • Wear parts • Pièces d'usure usuelles

²D = Teile des Dichtungssatzes • Parts of seal kit • Pièces de kit de joints

³R = Teile des Reparatursatzes • Parts of repair kit • Pièces de kit de réparation

Sicherungsmittel / Thread sealant / produit d'étanchéité

Symbol / Symbol / Symbole	Beschreibung / Description / Description	Artikel / Bestell-Nr. Article / Order-No. L'article / Référence
[r]	schwach / light / léger	222 / 0000016
[b]	mittel / medium / léger	243 / 0000015
[schw]	mittel, Kunststoff-Stahl / medium, plastic-steel / medium, plastique-acier (20ml)	480 / 0000107
[g]	hochfest / high-streng / hautesistance (50ml) hochfest für Cr/Ni-Teile / for Cr/Ni steel parts / pour partes fabriqué de Cr/Ni (50ml)	601 / 0000014 2701 / 0000303
[p]	Rohrdichtungspaste / pipe sealant / pâte d'étanchéité pour tuyaux(50ml)	225 / 0000017
[a]	Aktivator / activator / activateur (500ml) Aktivator für Kunststoffteile / activator for plastic parts / activateur pour pièces de plastique (10ml)	734 / 0000018 770 / 0000108
[t]	Gewindeband / threaded tape / ruban de filetage	/0000099
[k]	2K - Kleber / 2K - adhesive / 2K - adhésif	/0000414

Betriebsmittel / Machinery materials / Equipement de production

Symbol / Symbol / Symbole	Beschreibung / Description / Description	Artikel / Bestell-Nr. Article / Order-No. L'article / Référence
[f]	Fett, säurefrei / acid-free / sans acide	0000025
[t]	Trennmittel / release agent / agent séperateur bei Verarbeitung von Isozyanate / for application with isozyanate / pour l'application de l'isozyanate	0163333 0640651
[m]	Montagepaste (für R- und RS- Ausführung) / assembly paste (for verssion R or RS) / pâte d'assemblage (de version R et RS)	0000233
[ms]	Montagespray (für R- und RS- Ausführung) / assembly spray (for verssion R or RS) / aérosol d'assemblage (de version R et RS)	0000118

Hauptsitz und Produktion / Headquarter & Production

WIWA Wilhelm Wagner GmbH & Co. KG
 Gewerbestraße 1-3 • 35633 Lahnu, Germany
 Tel: +49 6441 609-0 • Fax: +49 6441 609-50
 E-Mail: info@wiwa.de
 Internet: www.wiwa.de

WIWA Subsidiary USA

107 N.Main St. • P.O.Box 398, Alger, OH 45812
 Tel: +1-419-757-0141 • Fax: +1-419-549-5173 •
 Toll Free: +1-855-757-0141
 E-Mail: sales@wiwa.com
 Internet: www.wiwausa.com