

Pos.-Nr. in Klammern () sind keine Bestandteile dieser Baugruppe / items marked with () are not part of assembly shown / Les pièces entre parenthèses ne font pas partie du sous-groupe

Diese Zeichnung darf nicht kopiert, vervielfältigt oder dritten Personen zugänglich gemacht werden. Widerrechtliche Benutzung hat strafrechtliche Folgen. / This drawing should not be, in whole or in part, copied, distributed or used by or passed on as information to others for competition purposes or for whatever purposes without authorization. Unauthorized use is subject to prosecution.

Hauptsitz und Produktion / Headquarter & Production

WIWA Wilhelm Wagner GmbH & Co. KG
 Gewerbestraße 1-3 • 35633 Lahnuau, Germany
 Tel: +49 6441 609-0 • Fax: +49 6441 609-50
 E-Mail: info@wiwa.de
 Internet: www.wiwa.de

WIWA Subsidiary USA

107 N.Main St. • P.O.Box 398, Alger, OH 45812
 Tel: +1-419-757-0141 • Fax: +1-419-549-5173 •
 Toll Free: +1-855-757-0141
 E-Mail: sales@wiwa.com
 Internet: www.wiwausa.com

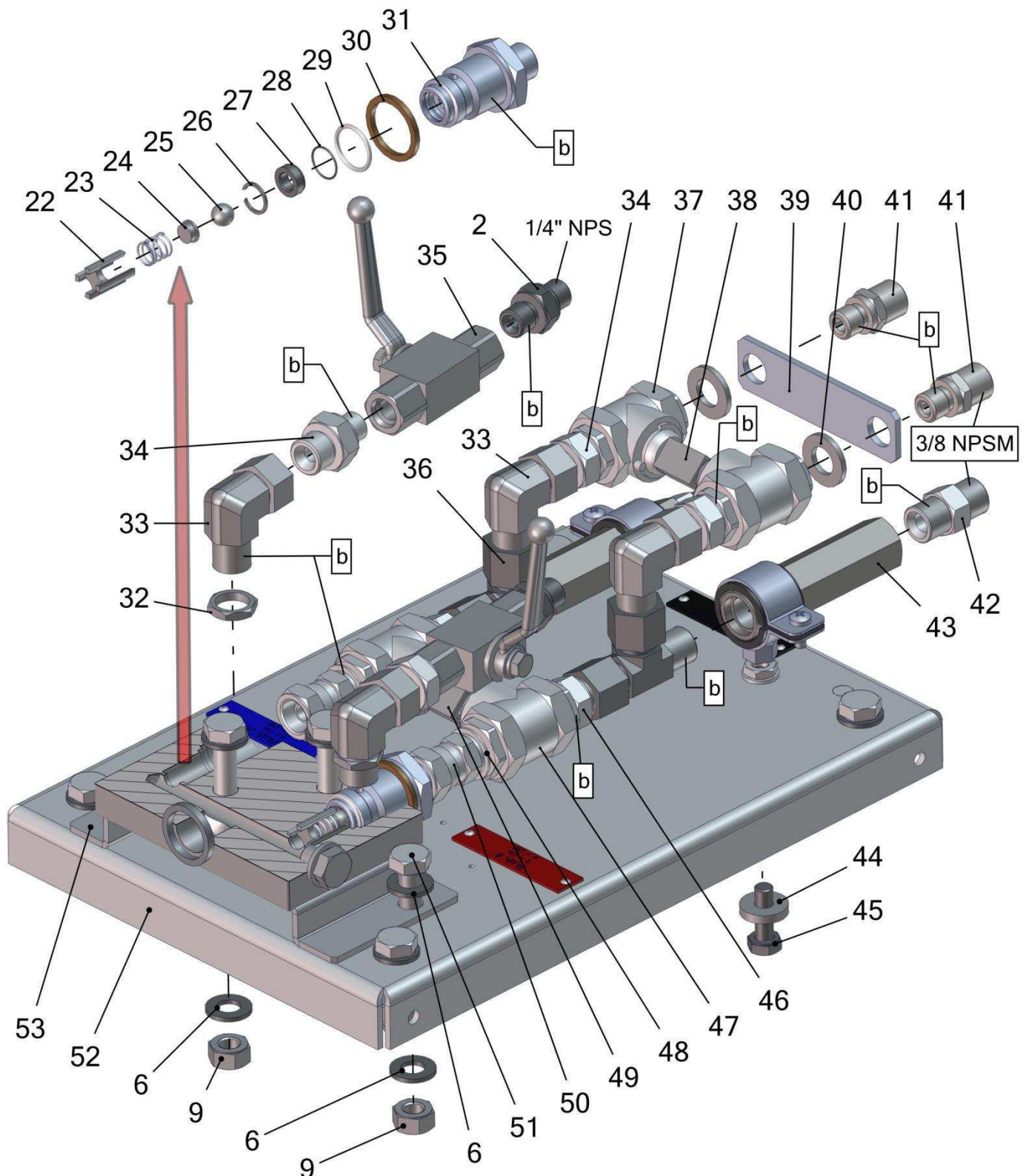
Pos.	Number	Qty.	V ¹ /D ² /R ³	Artikelbezeichnung	Part Description	Désignation des articles
1	0163430	1		Zirkulationsadapter	circulation adaptor	adaptateur à circulation
2	0210846	3		Doppelnippel	male adaptor	raccord double male
3	0484989	1		Doppelnippel	male adaptor	raccord double male
4	0461369	4		Schraube	screw	vis
5	0657367	2		Rohrschelle	pipe clip	bride pour tube
6	0460613	17		Scheibe	washer	rondelle
7	0645063	2		Mutter	screw	vis
8	0460214	2		Scheibe	washer	rondelle
9	0460648	8		Mutter	nut	écrou
10	0460249	4		Hutmutter	cover nut	borgue
11	0644581	1		Schild-Kunststoff	plastic lable	etiquette de plastique
12	0629954	1		Schraube	screw	vis
13	0642660	1		Mischblock	mixing block	bloque mélangeur
14	0644579	1		Schild-Kunststoff	plastic lable	etiquette de plastique
15	0642776	1	V	Dichtung	gasket	joint
16	0633601	8		Blindniete	blind rivet	rivet aveugle
17	0644578	1		Schild-Kunststoff	plastic lable	etiquette de plastique
18	0617997	2		Schraube	screw	vis
19	0644580	1		Schild-Kunststoff	plastic lable	etiquette de plastique
20	0642164	1	V	Materialschlauch	fluid hose	flexible de fluide
21	0646865	2		Schaltgriff	handle	poignée

Hauptsitz und Produktion / Headquarter & Production

WIWA Wilhelm Wagner GmbH & Co. KG
Gewerbestraße 1-3 • 35633 Lahnau, Germany
Tel: +49 6441 609-0 • Fax: +49 6441 609-50
E-Mail: info@wiwa.de
Internet: www.wiwa.de

WIWA Subsidiary USA

107 N.Main St. • P.O.Box 398, Alger, OH 45812
Tel: +1-419-757-0141 • Fax: +1-419-549-5173 •
Toll Free: +1-855-757-0141
E-Mail: sales@wiwa.com
Internet: www.wiwausa.com



Pos.	Number	Qty.	V ¹ /D ² /R ³	Artikelbezeichnung	Part Description	Désignation des articles
2	0210846	3		Doppelnippel	male adaptor	raccord double male
6	0460613	17		Scheibe	washer	rondelle
9	0460648	8		Mutter	nut	écrou
22	0643779	2	R	Federführung	spring holder	logement de ressort
23	0630927	2	V, R	Druckfeder	spring	ressort
24	0633441	2	R	Kugelhalterung	ball holder	porte-outil de bille
25	0490288	2	V, D, R	Kugel	ball	bille
26	0642272	2	R	Sicherungsring	retaining ring	circlip
27	0672250	2	V, R	Ventilplatte	valve plate	plateau de soupape
28	0631443	2	V, D, R	O-Ring	o-ring	joint torique
29	0642529	2	V, D, R	O-Ring	o-ring	joint torique
30	0642531	2	V, D, R	Dichtung	seal	joint
31	0642528	2		Ventilsitz	valve seat	siège de soupape
32	0642186	2		Kontermutter	nut	écrou
33	0658700	4		Winkel	elbow	coude
34	0657785	4		Doppelnippel	male adaptor	raccord double male
35	0646988	2	V	Kugelhahn	ball valve	vanne
36	0657402	2		T-Stück	T-piece	raccord en T
37	0619582	2	V	Kugelhahn	ball valve	vanne
38	0672583	1		Verbindungsstück	connecting piece	pièce de connexion
39	0648685	1		Platte	plate	plaque
40	0461091	2		Scheibe	washer	rondelle
41	0631311	2		Doppelnippel	male adaptor	raccord double male
42	0484970	2		Doppelnippel	male adaptor	raccord double male
43	0658991	2		Verlängerung	extension	allongement
44	0495476	2		Scheibe	washer	rondelle
45	0463728	2		Schraube	screw	vis
46	0658701	2		Doppelnippel	male adaptor	raccord double male
47	0634817	2	V	Kugelhahn	ball valve	vanne
48	0659364	2		Paßscheibe	shim ring	rondelle d'adjustage
49	0672563	1		Verbindungsstück	connecting piece	pièce de connexion
50	0640678	2		Anschlußnippel	connecting nipple	nipple de connexion
51	0470872	2		Schraube	screw	vis
52	0662801	1		Platte	plate	plaque
53	0662802	1		Halter	holder	porte-outil

© 2007 WIWA Wilhelms - 41-45 Fax

Hauptsitz und Produktion / Headquarter & Production

WIWA Wilhelm Wagner GmbH & Co. KG
Gewerbestraße 1-3 • 35633 Lahnau, Germany
Tel: +49 6441 609-0 • Fax: +49 6441 609-50
E-Mail: info@wiwa.de
Internet: www.wiwa.de

WIWA Subsidiary USA

107 N.Main St. • P.O.Box 398, Alger, OH 45812
Tel: +1-419-757-0141 • Fax: +1-419-549-5173 •
Toll Free: +1-855-757-0141
E-Mail: sales@wiwa.com
Internet: www.wiwausa.com



Pos.	Number	Qty.	V ¹ /D ² /R ³	Artikelbezeichnung	Part Description	Désignation des articles
54	0617415	1		Stehbolzen	threaded bolt	boulon
57	0657178	2		Tragebügel	carring handle	manette
56	0461091	4		Scheibe	washer	rondelle
60	0460591	4		Scheibe	washer	rondelle
59	0650765	4		Schraube	screw	vis
55	0460923	2		Mutter	nut	écrou
61	0634977	4		Sicherheitsmutter	lock nut	écrou "s"
58	0463795	2		Hutmutter	cover nut	borgue

ohne Abbildung - not illustrated - sans illustration

Number	Qty.	V ¹ /D ² /R ³	Artikelbezeichnung	Part Description	Désignation des articles
0643096		R	Dichtungssatz	seal kit	jeu de joints
0643796			Reparatursatz	repair kit	jeu de réparation

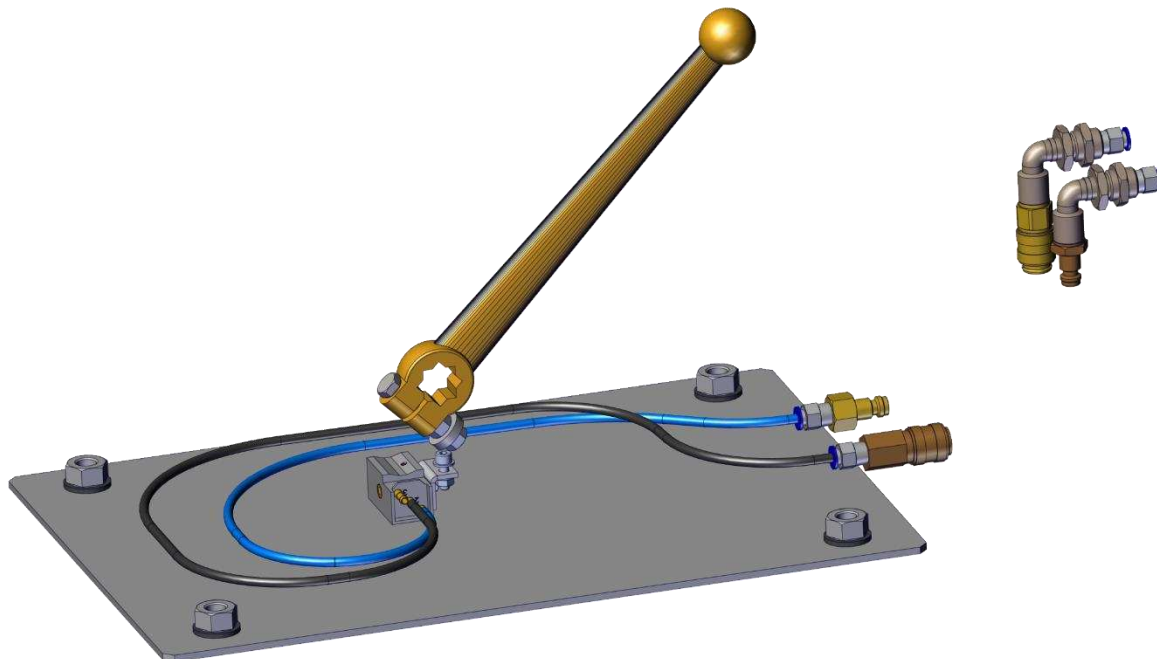
Hauptsitz und Produktion / Headquarter & Production

WIWA Wilhelm Wagner GmbH & Co. KG
 Gewerbestraße 1-3 • 35633 Lahnau, Germany
 Tel: +49 6441 609-0 • Fax: +49 6441 609-50
 E-Mail: info@wiwa.de
 Internet: www.wiwa.de

WIWA Subsidiary USA

107 N.Main St. • P.O.Box 398, Alger, OH 45812
 Tel: +1-419-757-0141 • Fax: +1-419-549-5173 •
 Toll Free: +1-855-757-0141
 E-Mail: sales@wiwa.com
 Internet: www.wiwausa.com

Optional (nicht teil der Baugruppe): **0668119** – Anbausatz (Stellung Schaltgriff "Spritzen")
Optional (not part of the assembly): **0668119** - mounting kit (position switch handle "spraying")
En option (ne fait pas partie du montage): **0668119** - kit de montage (interrupteur de position poignée "pulvérisation")



¹V = Verschleißteile • Wear parts • Pièces d'usure usuelles
²D = Teile des Dichtungssatzes • Parts of seal kit • Pièces de kit de joints
³R = Teile des Reparatursatzes • Parts of repair kit • Pièces de kit de réparation

Sicherungsmittel / Thread sealant / produit d'étanchéité

Symbol / Symbol / Symbole	Beschreibung / Description / Description	Artikel / Bestell-Nr. Article / Order-No. L'article / Référence
[r]	schwach / light / léger	222 / 0000016
[b]	mittel / medium / léger	243 / 0000015
[schw]	mittel, Kunststoff-Stahl / medium, plastic-steel / medium, platique-acier (20ml)	480 / 0000107
[g]	hochfest / high-streng / hautesistance (50ml) hochfest für Cr/Ni-Teile / for Cr/Ni steel parts / pour partes fabriqué de Cr/Ni (50ml)	601 / 0000014 2701 / 0000303
[p]	Rohrdichtungspaste / pipe sealant / pâte d'étanchéité pour tuyaux(50ml)	225 / 0000017
[a]	Aktivator / activator / activateur (500ml) Aktivator für Kunststoffteile / activator for plastic parts / activeur pour pièces de plastique (10ml)	734 / 0000018 770 / 0000108
[t]	Gewindeband / threaded tape / ruban de filetage	/0000099
[k]	2K - Kleber / 2K - adhesive / 2K - adhésif	/0000414

Betriebsmittel / Machinery materials / Equipement de production

Symbol / Symbol / Symbole	Beschreibung / Description / Description	Artikel / Bestell-Nr. Article / Order-No. L'article / Référence
[f]	Fett, säurefrei / acid-free / sans acide	0000025
[t]	Trennmittel / release agent / agent séparateur bei Verarbeitung von Isozyanate / for application with isozyanate / pour l'application de l'isozyanate	0163333 0640651
[m]	Montagepaste (für R- und RS- Ausführung) / assembly paste (for version R or RS) / pâte d'assemblage (de version R et RS)	0000233
[ms]	Montagespray (für R- und RS- Ausführung) / assembly spray (for version R or RS) / aérosol d'assemblage (de version R et RS)	0000118

Hauptsitz und Produktion / Headquarter & Production

WIWA Wilhelm Wagner GmbH & Co. KG
 Gewerbestraße 1-3 • 35633 Lahnau, Germany
 Tel: +49 6441 609-0 • Fax: +49 6441 609-50
 E-Mail: info@wiwa.de
 Internet: www.wiwa.de

WIWA Subsidiary USA

107 N.Main St. • P.O.Box 398, Alger, OH 45812
 Tel: +1-419-757-0141 • Fax: +1-419-549-5173 •
 Toll Free: +1-855-757-0141
 E-Mail: sales@wiwa.com
 Internet: www.wiwausa.com