

Pos.-Nr. in Klammern () sind keine Bestandteile dieser Baugruppe / items marked with () are not part of assembly shown / Les pièces entre parenthèses ne font pas partie du sous-groupe

Diese Zeichnung darf nicht kopiert, vervielfältigt oder dritten Personen zugänglich gemacht werden. Widerrechtliche Benutzung hat strafrechtliche Folgen. / This drawing should not be, in whole or in part, copied, distributed or used by or passed on as information to others for competition purposes or for whatever purposes without authorization. Unauthorized use is subject to prosecution.

Hauptsitz und Produktion / Headquarter & Production

WIWA Wilhelm Wagner GmbH & Co. KG
 Gewerbestraße 1-3 • 35633 Lahnu, Germany
 Tel: +49 6441 609-0 • Fax: +49 6441 609-50
 E-Mail: info@wiwa.de
 Internet: www.wiwa.de

WIWA Subsidiary USA

107 N.Main St. • P.O.Box 398, Alger, OH 45812
 Tel: +1-419-757-0141 • Fax: +1-419-549-5173 •
 Toll Free: +1-855-757-0141
 E-Mail: sales@wiwa.com
 Internet: www.wiwausa.com

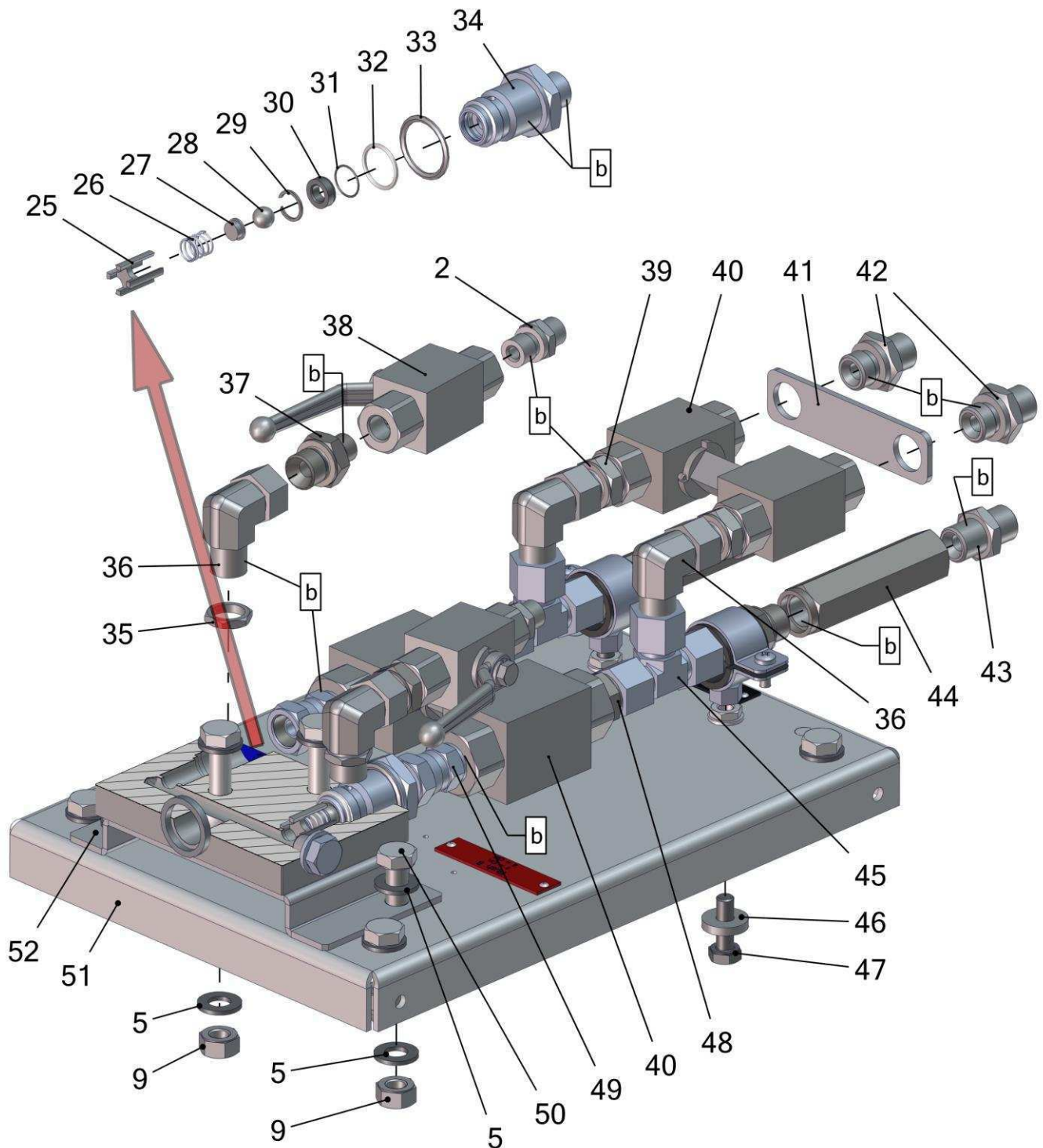
Pos.	Number	Qty.	V ¹ /D ² /R ³	Artikelbezeichnung	Part Description	Désignation des articles
1	0163430	1		Zirkulationsadapter	circulation adaptor	adaptateur à circulation
2	0634750	1		Doppelnippel	male adaptor	raccord double male
3	0633354	1		Doppelnippel	male adaptor	raccord double male
4	0461369	4		Schraube	screw	vis
5	0460613	16		Scheibe	washer	rondelle
6	0657367	2		Rohrschelle	pipe clip	bride pour tube
7	0645063	2		Mutter	screw	vis
8	0460214	2		Scheibe	washer	rondelle
9	0210854	2		Doppelnippel	male adaptor	raccord double male
10	0460648	8		Mutter	nut	écrou
11	0460249	4		Hutmutter	cover nut	borgue
12	0644581	1		Schild-Kunststoff	plastic lable	etiquette de plastique
13	0641289	1		Schraube	screw	vis
14	0611565	1		Scheibe	washer	rondelle
15	0642660	1		Mischblock	mixing block	bloque mélangeur
16	0642776	1	V	Dichtung	gasket	joint
17	0644579	1		Schild-Kunststoff	plastic lable	etiquette de plastique
18	0633601	8		Blindniete	blind rivet	rivet aveugle
19	0644578	1		Schild-Kunststoff	plastic lable	etiquette de plastique
20	0617997	2		Schraube	screw	vis
21	0672584	2		Verbindungsstück	connecting piece	pièce de connexion
22	0644580	1		Schild-Kunststoff	plastic lable	etiquette de plastique
23	0642164	1	V	Materialschlauch	fluid hose	flexible de fluide
24	0646865	2		Schaltgriff	handle	poignée

Hauptsitz und Produktion / Headquarter & Production

WIWA Wilhelm Wagner GmbH & Co. KG
Gewerbestraße 1-3 • 35633 Lahnau, Germany
Tel: +49 6441 609-0 • Fax: +49 6441 609-50
E-Mail: info@wiwa.de
Internet: www.wiwa.de

WIWA Subsidiary USA

107 N.Main St. • P.O.Box 398, Alger, OH 45812
Tel: +1-419-757-0141 • Fax: +1-419-549-5173 •
Toll Free: +1-855-757-0141
E-Mail: sales@wiwa.com
Internet: www.wiwausa.com



Hauptsitz und Produktion / Headquarter & Production

WIWA Wilhelm Wagner GmbH & Co. KG
 Gewerbestraße 1-3 • 35633 Lahnau, Germany
 Tel: +49 6441 609-0 • Fax: +49 6441 609-50
 E-Mail: info@wiwa.de
 Internet: www.wiwa.de

WIWA Subsidiary USA

107 N.Main St. • P.O.Box 398, Alger, OH 45812
 Tel: +1-419-757-0141 • Fax: +1-419-549-5173 •
 Toll Free: +1-855-757-0141
 E-Mail: sales@wiwa.com
 Internet: www.wiwausa.com

Pos.	Number	Qty.	V ¹ /D ² /R ³	Artikelbezeichnung	Part Description	Désignation des articles
2	0210854	2		Doppelnippel	male adaptor	raccord double male
5	0460613	16		Scheibe	washer	rondelle
9	0460648	8		Mutter	nut	écrou
25	0643779	2	R	Federführung	spring holder	logement de ressort
26	0630927	2	V, R	Druckfeder	spring	ressort
27	0633441	2	R	Kugelhalterung	ball holder	porte-outil de bille
28	0490288	2	V, D, R	Kugel	ball	bille
29	0642272	2	R	Sicherungsring	retaining ring	circlip
30	0672250	2	V, R	Ventilplatte	valve plate	plateau de soupape
31	0631443	2	V, D, R	O-Ring	o-ring	joint torique
32	0642529	2	V, D, R	O-Ring	o-ring	joint torique
33	0642783	2	V, D, R	Dichtung	seal	joint
34	0642528	2		Ventilsitz	valve seat	siège de soupape
35	0642186	2		Kontermutter	nut	écrou
36	0659065	4		Winkel	elbow	coude
37	0659002	2		Doppelnippel	male adaptor	raccord double male
38	0647195	2	V	Kugelhahn	ball valve	vanne
38.1	0666780	1	V	Dichtungssatz	seal kit	jeu de joints
38.2	0647212	1	V	Kugel	ball	bille
39	0659003	2		Doppelnippel	male adaptor	raccord double male
40	0647196	4	V	Kugelhahn	ball valve	vanne
40.1	0666931	1	V	Dichtungssatz	seal kit	jeu de joints
40.2	0647215	1	V	Kugel	ball	bille
41	0673127	1		Platte	plate	plaque
42	0214396	2		Doppelnippel	male adaptor	raccord double male
43	0219096	2		Doppelnippel	male adaptor	raccord double male
44	0658991	2		Verlängerung	extension	allongement
45	0659064	2		T-Stück	T-piece	raccord en T
46	0495476	2		Scheibe	washer	rondelle
47	0463728	2		Schraube	screw	vis
48	0659003	4		Doppelnippel	male adaptor	raccord double male
49	0644965	2		Anschlußnippel	connecting nipple	nipple de connexion
50	0470872	2		Schraube	screw	vis
51	0662801	1		Platte	plate	plaque
52	0662802	1		Halter	holder	porte-outil

Hauptsitz und Produktion / Headquarter & Production

WIWA Wilhelm Wagner GmbH & Co. KG
Gewerbestraße 1-3 • 35633 Lahnu, Germany
Tel: +49 6441 609-0 • Fax: +49 6441 609-50
E-Mail: info@wiwa.de
Internet: www.wiwa.de

WIWA Subsidiary USA

107 N.Main St. • P.O.Box 398, Alger, OH 45812
Tel: +1-419-757-0141 • Fax: +1-419-549-5173 •
Toll Free: +1-855-757-0141
E-Mail: sales@wiwa.com
Internet: www.wiwausa.com



Pos.	Number	Qty.	V ¹ /D ² /R ³	Artikelbezeichnung	Part Description	Désignation des articles
53	0617415	1		Stehbolzen	threaded bolt	boulon
54	0460923	2		Mutter	nut	écrou
55	0461091	4		Scheibe	washer	rondelle
56	0657178	2		Tragebügel	carring handle	manette
57	0463795	2		Hutmutter	cover nut	borgue
58	0650765	4		Schraube	screw	vis
59	0460591	4		Scheibe	washer	rondelle
60	0634977	4		Sicherheitsmutter	lock nut	écrou "s"

ohne Abbildung - not illustrated - sans illustration

Number	Qty.	V ¹ /D ² /R ³	Artikelbezeichnung	Part Description	Désignation des articles
0643096		R	Dichtungssatz	seal kit	jeu de joints
0643796			Reparatursatz	repair kit	jeu de réparation

¹V = Verschleißteile • Wear parts • Pièces d'usure usuelles

²D = Teile des Dichtungssatzes • Parts of seal kit • Pièces de kit de joints

³R = Teile des Reparatursatzes • Parts of repair kit • Pièces de kit de réparation

Hauptsitz und Produktion / Headquarter & Production

WIWA Wilhelm Wagner GmbH & Co. KG
 Gewerbestraße 1-3 • 35633 Lahnau, Germany
 Tel: +49 6441 609-0 • Fax: +49 6441 609-50
 E-Mail: info@wiwa.de
 Internet: www.wiwa.de

WIWA Subsidiary USA

107 N.Main St. • P.O.Box 398, Alger, OH 45812
 Tel: +1-419-757-0141 • Fax: +1-419-549-5173 •
 Toll Free: +1-855-757-0141
 E-Mail: sales@wiwa.com
 Internet: www.wiwausa.com

Sicherungsmittel / Thread sealant / produit d'étanchéité

Symbol / Symbol / Symbole	Beschreibung / Description / Description	Artikel / Bestell-Nr. Article / Order-No. L'article / Référence
[r]	schwach / light / léger	222 / 0000016
[b]	mittel / medium / leger	243 / 0000015
[schw]	mittel, Kunststoff-Stahl / medium, plastic-steel / medium, platique-acier (20ml)	480 / 0000107
[g]	hochfest / high-streng / hautesistance (50ml) hochfest für Cr/Ni-Teile / for Cr/Ni steel parts / pour partes fabriqué de Cr/Ni (50ml)	601 / 0000014 2701 / 0000303
[p]	Rohrdichtungspaste / pipe sealant / pâte d'étanchéité pour tuyaux(50ml)	225 / 0000017
[a]	Aktivator / activator / activateur (500ml) Aktivator für Kunststoffteile / activator for plastic parts / activateur pour pièces de plastique (10ml)	734 / 0000018 770 / 0000108
[t]	Gewindeband / threaded tape / ruban de filetage	/0000099
[k]	2K - Kleber / 2K - adhesive / 2K - adhésif	/0000414

Betriebsmittel / Machinery materials / Equipement de production

Symbol / Symbol / Symbole	Beschreibung / Description / Description	Artikel / Bestell-Nr. Article / Order-No. L'article / Référence
[f]	Fett, säurefrei / acid-free / sans acide	0000025
[t]	Trennmittel / release agent / agent séperateur bei Verarbeitung von Isozyanate / for application with isozyanate / pour l'application de l'isozyanate	0163333 0640651
[m]	Montagepaste (für R- und RS- Ausführung) / assembly paste (for verssion R or RS) / pâte d'assemblage (de version R et RS)	0000233
[ms]	Montagespray (für R- und RS- Ausführung) / assembly spray (for verssion R or RS) / aérosol d'assemblage (de version R et RS)	0000118

Hauptsitz und Produktion / Headquarter & Production

WIWA Wilhelm Wagner GmbH & Co. KG
 Gewerbestraße 1-3 • 35633 Lahnau, Germany
 Tel: +49 6441 609-0 • Fax: +49 6441 609-50
 E-Mail: info@wiwa.de
 Internet: www.wiwa.de

WIWA Subsidiary USA

107 N.Main St. • P.O.Box 398, Alger, OH 45812
 Tel: +1-419-757-0141 • Fax: +1-419-549-5173 •
 Toll Free: +1-855-757-0141
 E-Mail: sales@wiwa.com
 Internet: www.wiwausa.com