

Pos.-Nr. in Klammern () sind keine Bestandteile dieser Baugruppe / items marked with () are not part of assembly shown / Les pièces entre parenthèses ne font pas partie du sous-groupe

Diese Zeichnung darf nicht kopiert, vervielfältigt oder dritten Personen zugänglich gemacht werden. Widerrechtliche Benutzung hat strafrechtliche Folgen. / This drawing should not be, in whole or in part, copied, distributed or used by or passed on as information to others for competition purposes or for whatever purposes without authorization. Unauthorized use is subject to prosecution.

Hauptsitz und Produktion / Headquarter & Production

WIWA Wilhelm Wagner GmbH & Co. KG
 Gewerbestraße 1-3 • 35633 Lahnau, Germany
 Tel: +49 6441 609-0 • Fax: +49 6441 609-50
 E-Mail: info@wiwa.de
 Internet: www.wiwa.de

WIWA Subsidiary USA

107 N.Main St. • P.O.Box 398, Alger, OH 45812
 Tel: +1-419-757-0141 • Fax: +1-419-549-5173 •
 Toll Free: +1-855-757-0141
 E-Mail: sales@wiwa.com
 Internet: www.wiwausa.com

Pos.	Number	Qty.	V ¹ /D ² /R ³	Artikelbezeichnung	Part Description	Désignation des articles
(1)	0659546	1	V	Kupplung	coupling	accouplement
(1.1)	0658817	1	V	Federklammer	spring clip	prince à ressort
2*	0311898	1	V, D, R	O-Ring	o-ring	joint torique
3	0496006	1	V, R	Sicherungsring	retaining clip	circlip
4	0645157	1	V, R	O-Ring	o-ring	joint torique
5	0668284	1		Buchse	bush	douille
6	0667235	1	V, R	Nutring	lip seal	joint
7	0659496	1		Anzugring	connecting ring	bague de montage
8	0668283	1		Hochdruckkopf	pump head	tête à haute pression
9	0648267	1		Stopfen	plug	bouchon
10	0660156	1		Sattelring	saddle ring	bague de retenue
11	0664684	1	V, R	Manschettensatz	packing ring set	jeu de joints
12	0660181	1		Gegenring	counter ring	contre-anneau
13	0639416	2	V	Druckfeder	spring	ressort
14	0662404	1	V	Doppelkolben kpl.	dual piston cpl.	double piston cpl.
14.1	0660178	1	V	Doppelkolben	dual piston	double piston
14.2	0662557	1	V	Kugelführung kpl.	ball guide cpl.	guitage de bille cpl.
14.3	0410225	1	V, R	Kugel	ball	bille
14.4*	0660209	1	V, D, R	Dichtring	gasket	joint
14.5	0661973	1	V	Kolbenventil kpl.	piston valve cpl.	soupape de piston cpl.
14.5.1*	0631442	1	V, D, R	O-Ring	o-ring	joint torique
15	0659547	1		Doppelnippel	male adaptor	raccord double male
16	0654764	1	V	Ölschauglas	sight glass	verre indicateur
16.1*	0667543	1	V, D, R	Dichtung	seal	joint
17*	0655617	2	V, D, R	Dichtring	gasket	joint
18	0660177	1		Federgehäuse	spring housing	logement de ressort
19	0646162	1		Gegenring	counter ring	contre-anneau
20	0664701	1	V, R	Manschettensatz	packing ring set	jeu de joints
21	0646163	1		Gegenring	counter ring	contre-anneau
22	0660180	1		Druckzylinder	pressure cylinder	cylindre de pression
23*	0659522	1	V, D, R	Dichtring	gasket	joint
24	0662574	1	V	Kugelführung kpl.	ball guide cpl.	guitage de bille cpl.
25	0412333	1	V, R	Kugel	ball	bille
26	0661968	1	V	Bodenventil kpl.	bottom valve cpl.	vanne inferieures cpl.
26.1*	0631317	1	V, D, R	O-Ring	o-ring	joint torique

Mit * gekennzeichnete Teile können nicht einzeln bestellt werden. Nur als Dichtungs- oder Reparatursatz.

Parts marked with * can't be ordered separately. Only as a seal or repair kit.

Les pièces marquées avec * ne peuvent pas être commandées seules. Seulement comme kit d'étanchéité ou kit de réparation

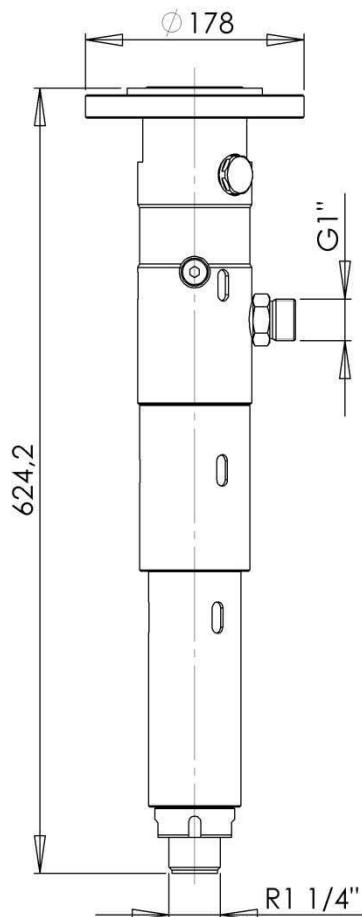
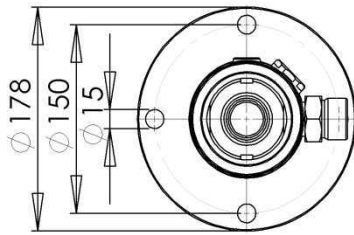
ohne Abbildung - not illustrated - sans illustration

Number	Qty.	V ¹ /D ² /R ³	Artikelbezeichnung	Part Description	Désignation des articles
0660205		R	Dichtungssatz	seal kit	jeu de joints
0668289			Reparatursatz	repair kit	jeu de réparation

¹V = Verschleißteile • Wear parts • Pièces d'usure usuelles

²D = Teile des Dichtungssatzes • Parts of seal kit • Pièces de kit de joints

³R = Teile des Reparatursatzes • Parts of repair kit • Pièces de kit de réparation



max. Temperatur / max. temperature /
 température maximale:
80°C / 176°F

max. zulässiger Betriebsdruck /
 max. material pressure /
 pression de service (maximale):
500bar / 7251psi

Hauptsitz und Produktion / Headquarter & Production

WIWA Wilhelm Wagner GmbH & Co. KG
 Gewerbestraße 1-3 • 35633 Lahnau, Germany
 Tel: +49 6441 609-0 • Fax: +49 6441 609-50
 E-Mail: info@wiwa.de
 Internet: www.wiwa.de

WIWA Subsidiary USA

107 N.Main St. • P.O.Box 398, Alger, OH 45812
 Tel: +1-419-757-0141 • Fax: +1-419-549-5173 •
 Toll Free: +1-855-757-0141
 E-Mail: sales@wiwa.com
 Internet: www.wiwausa.com

Sicherungsmittel / Thread sealant / produit d'étanchéité

Symbol / Symbol / Symbole	Beschreibung / Description / Description	Artikel / Bestell-Nr. Article / Order-No. L'article / Référence
[r]	schwach / light / léger	222 / 0000016
[b]	mittel / medium / leger	243 / 0000015
[schw]	mittel, Kunststoff-Stahl / medium, plastic-steel / medium, platique-acier (20ml)	480 / 0000107
[g]	hochfest / high-streng / hautesistance (50ml) hochfest für Cr/Ni-Teile / for Cr/Ni steel parts / pour parties fabriqué de Cr/Ni (50ml)	601 / 0000014 2701 / 0000303
[p]	Rohrdichtungspaste / pipe sealant / pâte d'étanchéité pour tuyaux(50ml)	225 / 0000017
[a]	Aktivator / activator / activateur (500ml) Aktivator für Kunststoffteile / activator for plastic parts / activateur pour pièces de plastique (10ml)	734 / 0000018 770 / 0000108
[t]	Gewindeband / threaded tape / ruban de filetage	/0000099
[k]	2K - Kleber / 2K - adhesive / 2K - adhésif	/0000414

Betriebsmittel / Machinery materials / Equipement de production

Symbol / Symbol / Symbole	Beschreibung / Description / Description	Artikel / Bestell-Nr. Article / Order-No. L'article / Référence
[f]	Fett, säurefrei / acid-free / sans acide	0000025
[T]	Trennmittel / release agent / agent séparateur bei Verarbeitung von Isozyanate / for application with isozyanate / pour l'application de l'isozyanate	0163333 0640651
[M]	Montagepaste (für R- und RS- Ausführung) / assembly paste (for verssion R or RS) / pâte d'assemblage (de version R et RS)	0000233
[MS]	Montagespray (für R- und RS- Ausführung) / assembly spray (for verssion R or RS) / aérosol d'assemblage (de version R et RS)	0000118
[MT]	Montagepaste (für hohe Temperaturen) assembly paste (for high temperatures) d'assemblage (pour hautes températures)	0000057
[FT]	Spezialfett / special grease / graisse spéciale	0000423

Hauptsitz und Produktion / Headquarter & Production

WIWA Wilhelm Wagner GmbH & Co. KG
 Gewerbestraße 1-3 • 35633 Lahnau, Germany
 Tel: +49 6441 609-0 • Fax: +49 6441 609-50
 E-Mail: info@wiwa.de
 Internet: www.wiwa.de

WIWA Subsidiary USA

107 N.Main St. • P.O.Box 398, Alger, OH 45812
 Tel: +1-419-757-0141 • Fax: +1-419-549-5173 •
 Toll Free: +1-855-757-0141
 E-Mail: sales@wiwa.com
 Internet: www.wiwausa.com