

Pos.-Nr. in Klammern () sind keine Bestandteile dieser Baugruppe / items marked with () are not part of assembly shown / Les pièces entre paranthèses ne font pas partie du sous-groupe

Diese Zeichnung darf nicht kopiert, vervielfältigt oder dritten Personen zugänglich gemacht werden. Widerrechtliche Benutzung hat strafrechtliche Folgen. / This drawing should not be, in whole or in part, copied, distributed or used by or passed on as information to others for competition purposes or for whatever purposes without authorization. Unauthorized use is subject to prosecution.

**Hauptsitz und Produktion / Headquarter & Production**

**WIWA Wilhelm Wagner GmbH & Co. KG**  
 Gewerbestraße 1-3 • 35633 Lahnau, Germany  
 Tel: +49 6441 609-0 • Fax: +49 6441 609-50  
 E-Mail: info@wiwa.de  
 Internet: www.wiwa.de

**WIWA Subsidiary USA**

107 N.Main St. • P.O.Box 398, Alger, OH 45812  
 Tel: +1-419-757-0141 • Fax: +1-419-549-5173 •  
 Toll Free: +1-855-757-0141  
 E-Mail: sales@wiwa.com  
 Internet: www.wiwausa.com

**Luftmotor mit 2 Motorachsen**  
**Air motor with 2 motor axle**  
**Moteur pneumatique**  
**140/75 - ohne Feder**

Bestell-Nr. • Order-No. • Référence: **0668360**  
 Serie • Serie • Série: **000**  
 Datum • Date • Date: **09.03.2022**



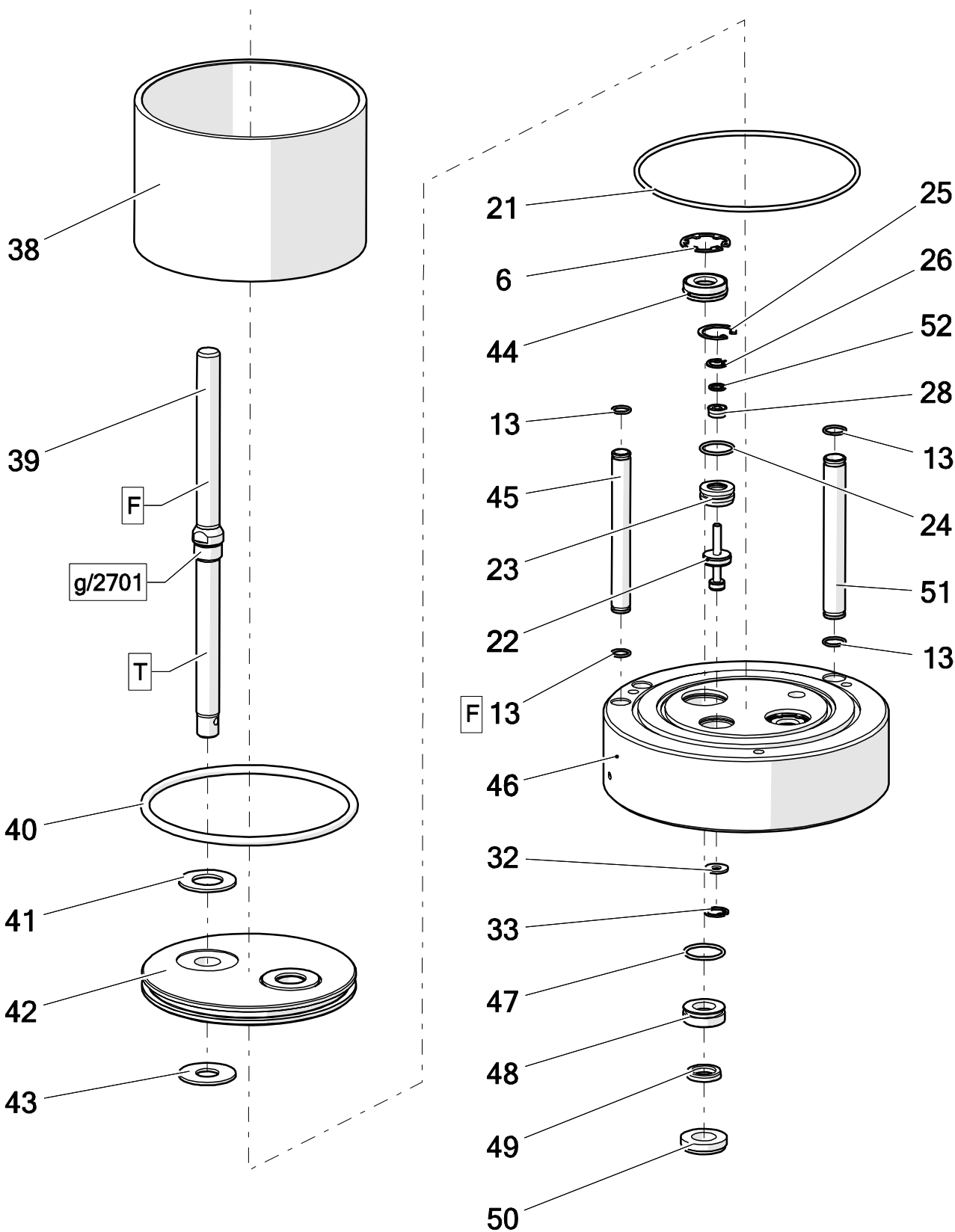
Pos.	Number	Qty.	V <sup>1</sup> /D <sup>2</sup> /R <sup>3</sup>	Artikelbezeichnung	Part Description	Désignation des articles
1	0475297	3		Hutmutter	nut	écrou
2	0460214	3		U-Scheibe	washer	rondelle
3	0639993-L	1		Deckel	cover	couvercle
4	0638527	1		Dämmplatte	dampening plate	plateau insonorisante
5	0638528	1		Lochblech	perforated steel sheet	tôle perforée
6	0473251	2		K-Ring	k-ring	bague K
7	0482625	2	V, D, R	Führungsbuchse kpl.	guide bush cpl.	coussinet cpl.
8	0639994	3		Abstandbolzen	spacer bolt	boulon de distance
9	0638538	3		Schraube	screw	vis
10	0638637	1		Bolzen	bolt	boulon
11	0629918	1		Sicherungsring	retaining ring	circlip
12	0638638	1		Scheibe	washer	rondelle
13	0631431	1	V, D, R	O-Ring	o-ring	joint torique
14	0638639	1		Gewindestopfen	threaded plug	bouchon fileté
15	0639116	1		Steuerzylinderhälfte	half section of control cylinder	moitié de cylindre de contrôle
16	0638636	2	V, D, R	Dichtung	seal ring	joint torique
17	0639119	2	V, D, R	O-Ring	o-ring	joint torique
18	0640228	2	V, D, R	O-Ring	o-ring	joint torique
19	0640227	2	V, D, R	O-Ring	o-ring	joint torique
20	0641046	1		Oberteil kpl.	upper part cpl.	partie supérieure
21	0311405	1	V, D, R	O-Ring	o-ring	joint torique
22	0638400	1	V, R	Stößel kpl.	plunger cpl.	plongeur cpl.
23	0638403	1		Buchse	bush	douille
24	0310182	1	V, D, R	O-Ring	o-ring	joint torique
25	0638402	1		Sicherungsring	retaining ring	circlip
26	0630714	1		Sicherungsring	retaining ring	circlip
27	0639376	1		Scheibe	washer	rondelle
28	0638404	1	V, D, R	Nutring	lip seal	joint
29	0638565	1	V, R	Steuerkolben kpl.	control piston cpl.	piston de contrôle cpl.
30	0639117	1		Steuerzylinderhälfte	half section of control cylinder	moitié de cylindre de contrôle
31	0638529	1		Gewindestopfen	threaded plug	bouchon fileté
32	0638415	1		Scheibe	washer	rondelle
33	0630809	1		Sicherungsring	retaining ring	circlip
34	0611891	1		Sicherheitsventil	safety valve	soupape de sécurité
35	0460370	2		Schraube	screw	vis
36	0460591	2		U-Scheibe	washer	rondelle
37	0460184	2		Mutter	nut	écrou

**Hauptsitz und Produktion / Headquarter & Production**

**WIWA Wilhelm Wagner GmbH & Co. KG**  
 Gewerbestraße 1-3 • 35633 Lahnau, Germany  
 Tel: +49 6441 609-0 • Fax: +49 6441 609-50  
 E-Mail: info@wiwa.de  
 Internet: www.wiwa.de

**WIWA Subsidiary USA**

107 N.Main St. • P.O.Box 398, Alger, OH 45812  
 Tel: +1-419-757-0141 • Fax: +1-419-549-5173 •  
 Toll Free: +1-855-757-0141  
 E-Mail: sales@wiwa.com  
 Internet: www.wiwausa.com



**Hauptsitz und Produktion / Headquarter & Production**

**WIWA Wilhelm Wagner GmbH & Co. KG**  
 Gewerbestraße 1-3 • 35633 Lahnau, Germany  
 Tel: +49 6441 609-0 • Fax: +49 6441 609-50  
 E-Mail: info@wiwa.de  
 Internet: www.wiwa.de

**WIWA Subsidiary USA**

107 N.Main St. • P.O.Box 398, Alger, OH 45812  
 Tel: +1-419-757-0141 • Fax: +1-419-549-5173 •  
 Toll Free: +1-855-757-0141  
 E-Mail: sales@wiwa.com  
 Internet: www.wiwausa.com

Pos.	Number	Qty.	V <sup>1</sup> /D <sup>2</sup> /R <sup>3</sup>	Artikelbezeichnung	Part Description	Désignation des articles
6	0473251	2		K-Ring	k-ring	bague K
13	0631431	6	V, D, R	O-Ring	o-ring	joint torique
21	0311405	1	V, D, R	O-Ring	o-ring	joint torique
22	0638400	1	V, R	Stößel kpl.	plunger cpl.	plongeur cpl.
23	0638403	1		Buchse	bush	douille
24	0310182	1	V, D, R	O-Ring	o-ring	joint torique
25	0638402	1		Sicherungsring	retaining ring	circlip
26	0630714	1		Sicherungsring	retaining ring	circlip
28	0638404	1	V, D, R	Nutring	lip seal	joint
31	0630809	1		Sicherungsring	retaining ring	circlip
32	0638415	1		Scheibe	washer	rodelle
38	0475394	1	V	Zylinder	cylinder	cylindre
39	0641902	2	V	Motorachse	motor axle	axe de moteur
40	0311391	1	V, D, R	O-Ring	o-ring	joint torique
41	0638392	2	V, R	Dämpfungsscheibe	dampening spacer	rondelle insonorisante
42	0641050	1		Kolbenplatte	piston plate	plateau de piston
43	0638391	2	V, R	Dämpfungsscheibe	dampening spacer	rondelle insonorisante
44	0641058	2	V, D, R	Führungsbuchse kpl.	guide bush cpl.	coussinet cpl.
45	0638521	2		Belüftungsrohr	air inlet pipe	tube de prise d'air
46	0641048	1		Unterteil kpl.	bottom cpl.	partie inférieure
47	0651907	2	V, D, R	O-Ring	o-ring	joint torique
48	0656357	2	V, D, R	Führungsbuchse	guide bush	coussinet
49	0647983	2	V, D, R	Nutring	lip seal	joint
50	0656356	2		Gewinding	threaded ring	bague filetée
51	0638517	1		Belüftungsrohr	air inlet pipe	tube de prise d'air
52	0639376	1		Scheibe	washer	rodelle

**ohne Abbildung - not illustrated - sans illustration**

Number	Qty.	V <sup>1</sup> /D <sup>2</sup> /R <sup>3</sup>	Artikelbezeichnung	Part Description	Désignation des articles
0641747		R	Dichtungssatz	seal kit	jeu de joints
0641748			Reparatursatz	repair kit	jeu de réparation

<sup>1</sup>V = Verschleißteile • Wear parts • Pièces d'usure usuelles

<sup>2</sup>D = Teile des Dichtungssatzes • Parts of seal kit • Pièces de kit de joints

<sup>3</sup>R = Teile des Reparatursatzes • Parts of repair kit • Pièces de kit de réparation

**Hauptsitz und Produktion / Headquarter & Production**

WIWA Wilhelm Wagner GmbH & Co. KG  
 Gewerbestraße 1-3 • 35633 Lahnau, Germany  
 Tel: +49 6441 609-0 • Fax: +49 6441 609-50  
 E-Mail: info@wiwa.de  
 Internet: www.wiwa.de

**WIWA Subsidiary USA**

107 N.Main St. • P.O.Box 398, Alger, OH 45812  
 Tel: +1-419-757-0141 • Fax: +1-419-549-5173 •  
 Toll Free: +1-855-757-0141  
 E-Mail: sales@wiwa.com  
 Internet: www.wiwausa.com

**Sicherungsmittel / Thread sealant / produit d'étanchéité**

Symbol / Symbol / Symbole	Beschreibung / Description / Description	Artikel / Bestell-Nr. Article / Order-No. L'article / Référence
[r]	schwach / light / léger	222 / 0000016
[b]	mittel / medium / leger	243 / 0000015
[schw]	mittel, Kunststoff-Stahl / medium, plastic-steel / medium, plastique-acier (20ml)	480 / 0000107
[g]	hochfest / high-streng / hautesistance (50ml) hochfest für Cr/Ni-Teile / for Cr/Ni steel parts / pour partes fabriqué de Cr/Ni (50ml)	601 / 0000014 2701 / 0000303
[p]	Rohrdichtungspaste / pipe sealant / pâte d'étanchéité pour tuyaux(50ml)	225 / 0000017
[a]	Aktivator / activator / activateur (500ml) Aktivator für Kunststoffteile / activator for plastic parts / activateur pour pièces de plastique (10ml)	734 / 0000018 770 / 0000108
[t]	Gewindeband / threaded tape / ruban de filetage	/0000099
[k]	2K - Kleber / 2K - adhesive / 2K - adhésif	/0000414

**Betriebsmittel / Machinery materials / Equipement de production**

Symbol / Symbol / Symbole	Beschreibung / Description / Description	Artikel / Bestell-Nr. Article / Order-No. L'article / Référence
[F]	Fett, säurefrei / acid-free / sans acide	0000025
[T]	Trennmittel / release agent / agent séperateur bei Verarbeitung von Isozyanate / for application with isozyanate / pour l'application de l'isozyanate	0163333 0640651
[M]	Montagepaste (für R- und RS- Ausführung) / assembly paste (for verssion R or RS) / pâte d'assemblage ( de version R et RS)	0000233
[MS]	Montagespray (für R- und RS- Ausführung) / assembly spray (for verssion R or RS) / aérosol d'assemblage ( de version R et RS)	0000118

**Hauptsitz und Produktion / Headquarter & Production**

**WIWA Wilhelm Wagner GmbH & Co. KG**  
 Gewerbestraße 1-3 • 35633 Lahnau, Germany  
 Tel: +49 6441 609-0 • Fax: +49 6441 609-50  
 E-Mail: info@wiwa.de  
 Internet: www.wiwa.de

**WIWA Subsidiary USA**

107 N.Main St. • P.O.Box 398, Alger, OH 45812  
 Tel: +1-419-757-0141 • Fax: +1-419-549-5173 •  
 Toll Free: +1-855-757-0141  
 E-Mail: sales@wiwa.com  
 Internet: www.wiwausa.com