

Pos.-Nr. in Klammern () sind keine Bestandteile dieser Baugruppe / items marked with () are not part of assembly shown / Les pièces entre parenthèses ne font pas partie du sous-groupe

Diese Zeichnung darf nicht kopiert, vervielfältigt oder dritten Personen zugänglich gemacht werden. Widerrechtliche Benutzung hat strafrechtliche Folgen. / This drawing should not be, in whole or in part, copied, distributed or used by or passed on as information to others for competition purposes or for whatever purposes without authorization. Unauthorized use is subject to prosecution.

Hauptsitz und Produktion / Headquarter & Production

WIWA Wilhelm Wagner GmbH & Co. KG
 Gewerbestraße 1-3 • 35633 Lahnau, Germany
 Tel: +49 6441 609-0 • Fax: +49 6441 609-50
 E-Mail: info@wiwa.de
 Internet: www.wiwa.de

WIWA Subsidiary USA

107 N.Main St. • P.O.Box 398, Alger, OH 45812
 Tel: +1-419-757-0141 • Fax: +1-419-549-5173 •
 Toll Free: +1-855-757-0141
 E-Mail: sales@wiwa.com
 Internet: www.wiwausa.com

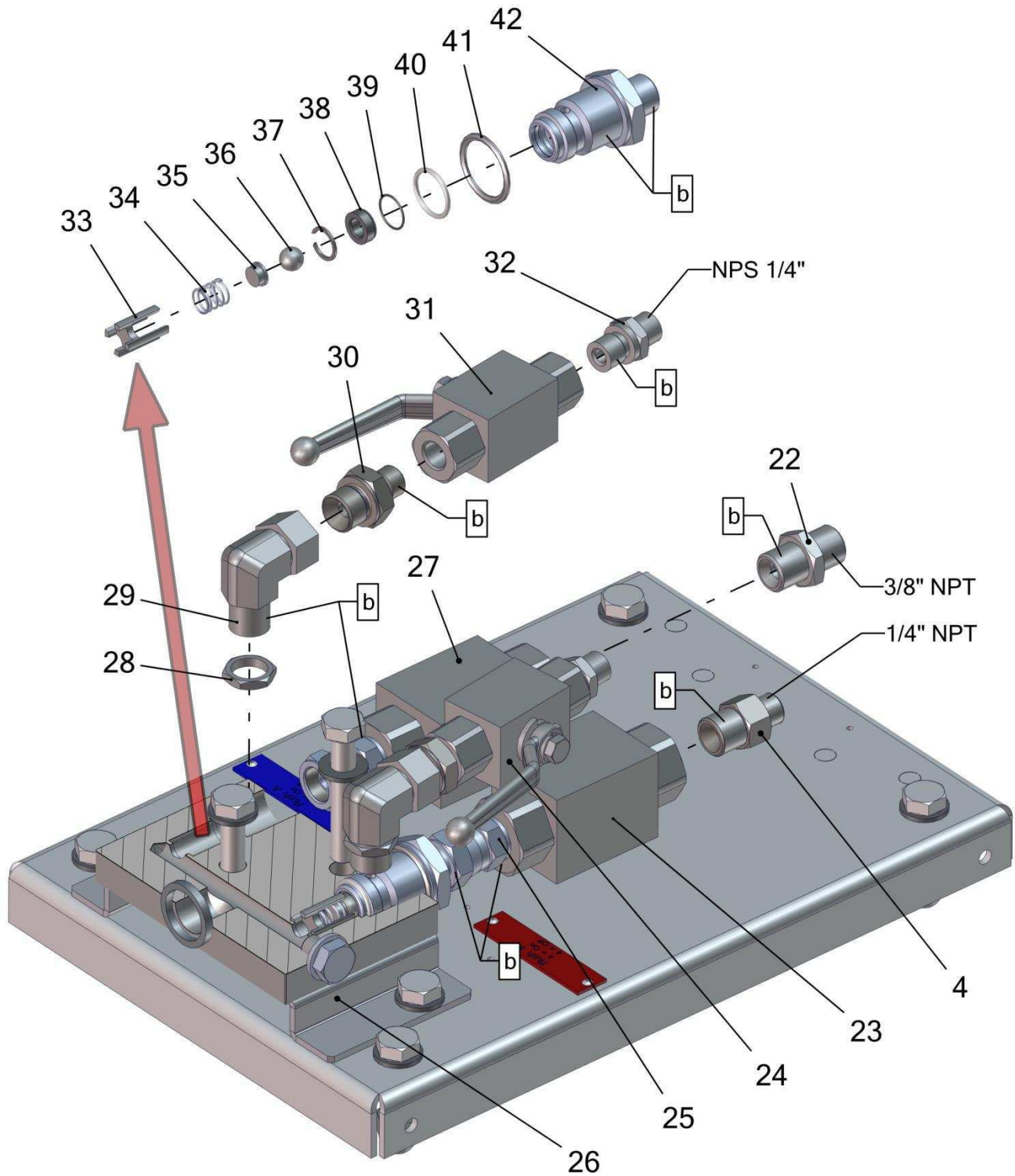
Pos.	Number	Qty.	V ¹ /D ² /R ³	Artikelbezeichnung	Part Description	Désignation des articles
1	0163430	1		Zirkulationsadapter	circulation adaptor	adaptateur à circulation
2	0461369	4		Schraube	screw	vis
3	0460613	16		Scheibe	washer	rondelle
4	0633354	1		Doppelnippel	male adaptor	raccord double male
5	0460648	8		Mutter	nut	écrou
6	0460249	4		Hutmutter	cover nut	borgue
7	0210854	2		Doppelnippel	male adaptor	raccord double male
8	0633601	4		Blindniete	blind rivet	rivet aveugle
9	0644581	1		Schild-Kunststoff	plastic lable	etiquette de plastique
10	0662801	1		Platte	plate	plaque
11	0641289	1		Schraube	screw	vis
12	0611565	1		Scheibe	washer	rondelle
13	0642660	1		Mischblock	mixing block	bloque mélangeur
14	0644579	1		Schild-Kunststoff	plastic lable	etiquette de plastique
15	0642776	1		Dichtung	gasket	joint
16	0460117	2		Kerbnagel	grooved pin	goupille cannelée
17	0644578	1		Schild-Kunststoff	plastic lable	etiquette de plastique
18	0617997	2		Schraube	screw	vis
19	0672584	1		Verbindungsstück	connecting piece	pièce de connexion
20	0650300	2	V	Materialschlauch	fluid hose	flexible de fluide
21	0646865	1		Schaltgriff	handle	poignée

Hauptsitz und Produktion / Headquarter & Production

WIWA Wilhelm Wagner GmbH & Co. KG
Gewerbestraße 1-3 • 35633 Lahnau, Germany
Tel: +49 6441 609-0 • Fax: +49 6441 609-50
E-Mail: info@wiwa.de
Internet: www.wiwa.de

WIWA Subsidiary USA

107 N.Main St. • P.O.Box 398, Alger, OH 45812
Tel: +1-419-757-0141 • Fax: +1-419-549-5173 •
Toll Free: +1-855-757-0141
E-Mail: sales@wiwa.com
Internet: www.wiwausa.com



Hauptsitz und Produktion / Headquarter & Production

WIWA Wilhelm Wagner GmbH & Co. KG
 Gewerbestraße 1-3 • 35633 Lahnau, Germany
 Tel: +49 6441 609-0 • Fax: +49 6441 609-50
 E-Mail: info@wiwa.de
 Internet: www.wiwa.de

WIWA Subsidiary USA

107 N.Main St. • P.O.Box 398, Alger, OH 45812
 Tel: +1-419-757-0141 • Fax: +1-419-549-5173 •
 Toll Free: +1-855-757-0141
 E-Mail: sales@wiwa.com
 Internet: www.wiwausa.com

Pos.	Number	Qty.	V ¹ /D ² /R ³	Artikelbezeichnung	Part Description	Désignation des articles
4	0633354	1		Doppelnippel	male adaptor	raccord double male
22	0219096	1		Doppelnippel	male adaptor	raccord double male
23	0667629	1	V	Kugelhahn	ball valve	vanne
23.1	0667630	1	D, R	Dichtungssatz	seal kit	jeu de joints
23.2	0647215	1	V	Kugel für Kugelhahn	ball for ball valve	bille pour vanne
24	0667627	1	V	Kugelhahn	ball valve	vanne
24.1	0667628	1	D, R	Dichtungssatz	seal kit	jeu de joints
24.2	0647212	1	V	Kugel für Kugelhahn	ball for ball valve	bille pour vanne
25	0644965	2		Anschlußnippel	connecting nipple	nipple de connexion
26	0662802	1		Halter	holder	porte-outil
27	0647196	1	V	Kugelhahn	ball valve	vanne
27.1	0666931	1		Dichtungssatz	seal kit	jeu de joints
27.2	0647215	1	V	Kugel für Kugelhahn	ball for ball valve	bille pour vanne
28	0642186	2		Kontermutter	nut	écrou
29	0659065	2		Winkel	elbow	coude
30	0659002	2		Doppelnippel	male adaptor	raccord double male
31	0647195	1	V	Kugelhahn	ball valve	vanne
31.1	0666780	1		Dichtungssatz	seal kit	jeu de joints
31.2	0647212	1	V	Kugel für Kugelhahn	ball for ball valve	bille pour vanne
32	0210854	2		Doppelnippel	male adaptor	raccord double male
33	0643779	2	R	Federführung	spring holder	logement de ressort
34	0630927	2	V, R	Druckfeder	spring	ressort
35	0633441	2	V, R	Kugelhalterung	ball holder	porte-outil de bille
36	0490288	2	V, D, R	Kugel	ball	bille
37	0642272	2	R	Sicherungsring	retaining ring	circlip
38	0672250	2	V, R	Ventilplatte	valve plate	plateau de soupape
39	0667991	2	V, D, R	O-Ring	o-ring	joint torique
40	0667993	2	V, D, R	O-Ring	o-ring	joint torique
41	0642783	2	V, D, R	Dichtung	gasket	joint
42	0642528	2	V	Ventilsitz	valve seat	siège de soupape

ohne Abbildung - not illustrated - sans illustration

Number	Qty.	V ¹ /D ² /R ³	Artikelbezeichnung	Part Description	Désignation des articles
0668034		R	Dichtungssatz	seal kit	jeu de joints
0668042			Reparatursatz	repair kit	jeu de réparation

¹V = Verschleißteile • Wear parts • Pièces d'usure usuelles

²D = Teile des Dichtungssatzes • Parts of seal kit • Pièces de kit de joints

³R = Teile des Reparatursatzes • Parts of repair kit • Pièces de kit de réparation

Hauptsitz und Produktion / Headquarter & Production

WIWA Wilhelm Wagner GmbH & Co. KG
 Gewerbestraße 1-3 • 35633 Lahnau, Germany
 Tel: +49 6441 609-0 • Fax: +49 6441 609-50
 E-Mail: info@wiwa.de
 Internet: www.wiwa.de

WIWA Subsidiary USA

107 N.Main St. • P.O.Box 398, Alger, OH 45812
 Tel: +1-419-757-0141 • Fax: +1-419-549-5173 •
 Toll Free: +1-855-757-0141
 E-Mail: sales@wiwa.com
 Internet: www.wiwaua.com



Pos.	Number	Qty.	V ¹ /D ² /R ³	Artikelbezeichnung	Part Description	Désignation des articles
43	0617415	1		Stehbolzen	threaded bolt	boulon
44	0460923	2		Mutter	nut	écrou
45	0461091	4		Scheibe	washer	rondelle
46	0657178	2		Tragebügel	carring handle	manette
47	0463795	2		Hutmutter	cover nut	borgue
48	0650765	4		Schraube	screw	vis
49	0460591	4		Scheibe	washer	rondelle
50	0634977	4		Sicherheitsmutter	lock nut	écrou "s"

Hauptsitz und Produktion / Headquarter & Production

WIWA Wilhelm Wagner GmbH & Co. KG
 Gewerbestraße 1-3 • 35633 Lahnau, Germany
 Tel: +49 6441 609-0 • Fax: +49 6441 609-50
 E-Mail: info@wiwa.de
 Internet: www.wiwa.de

WIWA Subsidiary USA

107 N.Main St. • P.O.Box 398, Alger, OH 45812
 Tel: +1-419-757-0141 • Fax: +1-419-549-5173 •
 Toll Free: +1-855-757-0141
 E-Mail: sales@wiwa.com
 Internet: www.wiwausa.com

Sicherungsmittel / Thread sealant / produit d'étanchéité

Symbol / Symbol / Symbole	Beschreibung / Description / Description	Artikel / Bestell-Nr. Article / Order-No. L'article / Référence
[r]	schwach / light / léger	222 / 0000016
[b]	mittel / medium / léger	243 / 0000015
[schw]	mittel, Kunststoff-Stahl / medium, plastic-steel / medium, plastique-acier (20ml)	480 / 0000107
[g]	hochfest / high-streng / hautesistance (50ml) hochfest für Cr/Ni-Teile / for Cr/Ni steel parts / pour partes fabriqué de Cr/Ni (50ml)	601 / 0000014 2701 / 0000303
[p]	Rohrdichtungspaste / pipe sealant / pâte d'étanchéité pour tuyaux(50ml)	225 / 0000017
[a]	Aktivator / activator / activateur (500ml) Aktivator für Kunststoffteile / activator for plastic parts / activeur pour pièces de plastique (10ml)	734 / 0000018 770 / 0000108
[t]	Gewindeband / threaded tape / ruban de filetage	/0000099
[k]	2K - Kleber / 2K - adhesive / 2K - adhésif	/0000414

Betriebsmittel / Machinery materials / Equipement de production

Symbol / Symbol / Symbole	Beschreibung / Description / Description	Artikel / Bestell-Nr. Article / Order-No. L'article / Référence
[f]	Fett, säurefrei / acid-free / sans acide	0000025
[t]	Trennmittel / release agent / agent séperateur bei Verarbeitung von Isozyanate / for application with isozyanate / pour l'application de l'isozyanate	0163333 0640651
[M]	Montagepaste (für R- und RS- Ausführung) / assembly paste (for verssion R or RS) / pâte d'assemblage (de version R et RS)	0000233
[MS]	Montagespray (für R- und RS- Ausführung) / assembly spray (for verssion R or RS) / aérosol d'assemblage (de version R et RS)	0000118

Hauptsitz und Produktion / Headquarter & Production

WIWA Wilhelm Wagner GmbH & Co. KG
 Gewerbestraße 1-3 • 35633 Lahnau, Germany
 Tel: +49 6441 609-0 • Fax: +49 6441 609-50
 E-Mail: info@wiwa.de
 Internet: www.wiwa.de

WIWA Subsidiary USA

107 N.Main St. • P.O.Box 398, Alger, OH 45812
 Tel: +1-419-757-0141 • Fax: +1-419-549-5173 •
 Toll Free: +1-855-757-0141
 E-Mail: sales@wiwa.com
 Internet: www.wiwausa.com