

Pos.-Nr. in Klammern () sind keine Bestandteile dieser Baugruppe / items marked with () are not part of assembly shown / Les pièces entre parenthèses ne font pas partie du sous-groupe

Diese Zeichnung darf nicht kopiert, vervielfältigt oder dritten Personen zugänglich gemacht werden. Widerrechtliche Benutzung hat strafrechtliche Folgen. / This drawing should not be, in whole or in part, copied, distributed or used by or passed on as information to others for competition purposes or for whatever purposes without authorization. Unauthorized use is subject to prosecution.

Hauptsitz und Produktion / Headquarter & Production

WIWA Wilhelm Wagner GmbH & Co. KG
 Gewerbestraße 1-3 • 35633 Lahnau, Germany
 Tel: +49 6441 609-0 • Fax: +49 6441 609-50
 E-Mail: info@wiwa.de
 Internet: www.wiwa.de

WIWA Subsidiary USA

107 N.Main St. • P.O.Box 398, Alger, OH 45812
 Tel: +1-419-757-0141 • Fax: +1-419-549-5173 •
 Toll Free: +1-855-757-0141
 E-Mail: sales@wiwa.com
 Internet: www.wiwausa.com

Pos.	Number	Qty.	V ¹ /D ² /R ³	Artikelbezeichnung	Part Description	Désignation des articles
1	0460508	4		Schraube	screw	vis
2	0473820	1		Deckel kpl.	cover cpl.	couvercle cpl.
2.1	0470252	1	V, R	Dämpfungsscheibe	dampening spacer	rondelle insonorisante
2.2	0473162	1	R	Zackenring	jagged ring	rondelle élastique
3	0473170	1	V, R	Steuerkolben kpl.	control piston cpl.	piston de contrôle cpl.
4	0470368	1		Dämmplatte	dampening plate	silencieux
5	0473189	2		Zylinderstift	cylindrical pin	goupille cylindrique
6	0638922	2		Schraube	screw	vis
7	0460591	2		Scheibe	washer	rondelle
8	0484989	1		Doppelnippel	male adaptor	raccord double male
9	0621498	1		Oberteil kpl.	upper part cpl.	partie supérieure cpl.
10	0470155	1		Bundbuchse	flange sleeve	douille à collet
11	0470384	1	R	Sicherungsring	retaining ring	circlip
12	0476137	1		Scheibe	washer	rondelle
13	0310204	1	V, D, R	Nutring	lip seal	joint
14	0610623	1		Kolbenplatte	piston plate	plateau piston
15	0310190	1	V, D, R	O-Ring	o-ring	joint torique
16	0310174	1	V, D, R	O-Ring	o-ring	joint torique
17	0610631	1	V, R	Führungsring	guide ring	bague de guidage
18	0610658	1	R	Scheibe	washer	rondelle
19	0470171	2		Lagerbuchse	bearing bush	coussinet
20	0617709	2	V	Druckfeder	spring	ressort
21	0473081	2	V	Schnäpperlager	toggle bearing	roulement
22	0470325	2	V	Schnäpper	toggle	bascule
23	0473812	2		Gewindestift	threaded pin	vis sans tête
24	0460184	2		Mutter	nut	écrou
25	0470287	1	V, R	Dämpfungsscheibe	dampening spacer	rondelle insonorisante
26	0473111	1	V	Mitnehmer kpl.	carrier cpl.	toc d'entraînement cpl.
27	0470147	1		Scheibe	washer	rondelle
28	0470201	1		Zapfen	bolt	boulon
29	0470279	1	V, R	Dämpfungsscheibe	dampening spacer	rondelle insonorisante
30	0470392	4	V, D, R	O-Ring	o-ring	joint torique
31	0638916	2		Belüftungsrohr	air inlet pipe	tube d'air
32	0638918	1	V, R	Umsteuerachse	guide axle cpl.	axe de contrôle cpl.
33	0638921	1	V	Motorachse	motor axle	axe de moteur
34	0310514	2	V, D, R	O-Ring	o-ring	joint torique
35	0639007	1	V	Zylinder	cylinder	cylindre
36	0473251	1	R	K-Ring	k-ring	bague K
37	0482625	1	V, D, R	Führungsbuchse kpl.	guide bush cpl.	coussinet cpl.
38	0667716	1		Unterteil kpl.	bottom cpl.	partie inférieure cpl.
39	0460613	4		Scheibe	washer	rondelle
40	0477184	4		Schraube	screw	vis

Hauptsitz und Produktion / Headquarter & Production

WIWA Wilhelm Wagner GmbH & Co. KG
 Gewerbestraße 1-3 • 35633 Lahnau, Germany
 Tel: +49 6441 609-0 • Fax: +49 6441 609-50
 E-Mail: info@wiwa.de
 Internet: www.wiwa.de

WIWA Subsidiary USA

107 N.Main St. • P.O.Box 398, Alger, OH 45812
 Tel: +1-419-757-0141 • Fax: +1-419-549-5173 •
 Toll Free: +1-855-757-0141
 E-Mail: sales@wiwa.com
 Internet: www.wiwausa.com

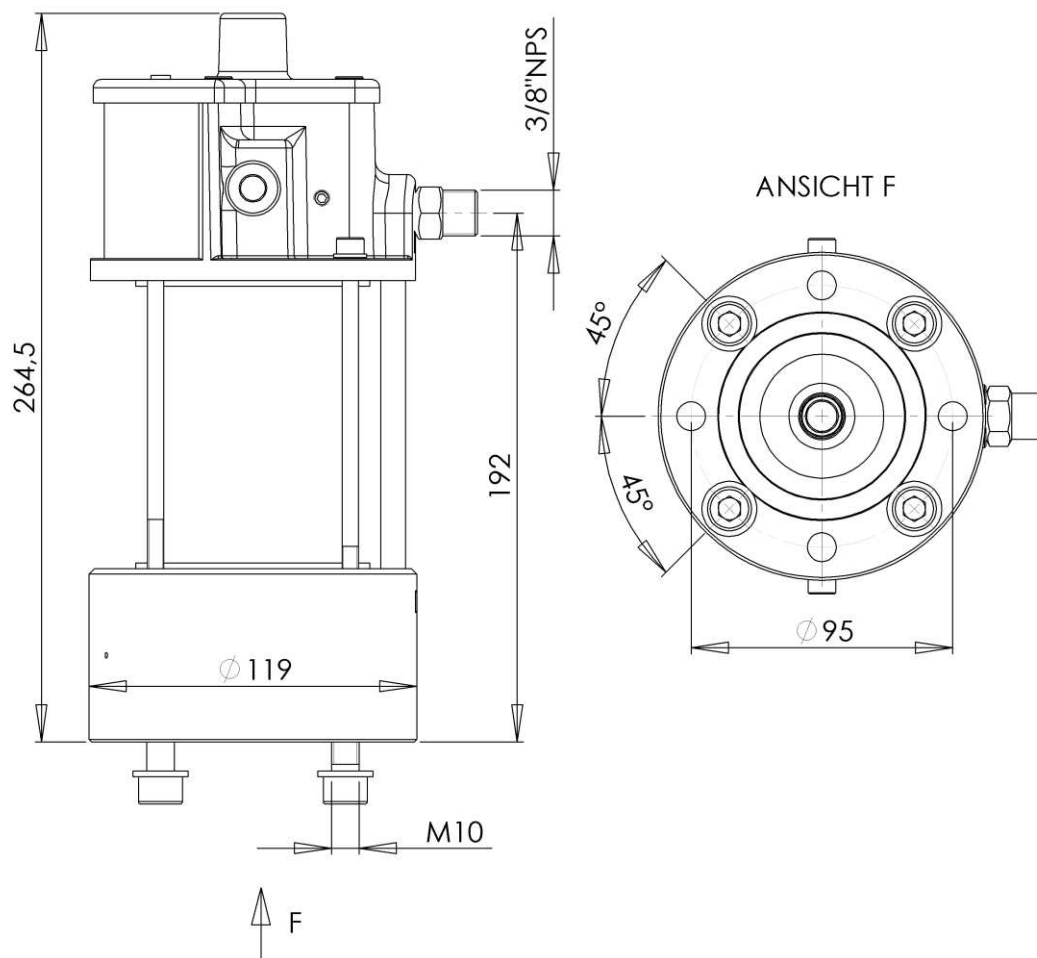
ohne Abbildung - not illustrated - sans illustration

Number	Qty.	V ¹ /D ² /R ³	Artikelbezeichnung	Part Description	Désignation des articles
0641231		R	Dichtungssatz	seal kit	jeu de joints
0641236			Reparatursatz	repair kit	jeu de réparation

¹V = Verschleißteile • Wear parts • Pièces d'usure usuelles

²D = Teile des Dichtungssatzes • Parts of seal kit • Pièces de kit de joints

³R = Teile des Reparatursatzes • Parts of repair kit • Pièces de kit de réparation



Hauptsitz und Produktion / Headquarter & Production

WIWA Wilhelm Wagner GmbH & Co. KG
Gewerbestraße 1-3 • 35633 Lahnau, Germany
Tel: +49 6441 609-0 • Fax: +49 6441 609-50
E-Mail: info@wiwa.de
Internet: www.wiwa.de

WIWA Subsidiary USA

107 N.Main St. • P.O.Box 398, Alger, OH 45812
Tel: +1-419-757-0141 • Fax: +1-419-549-5173 •
Toll Free: +1-855-757-0141
E-Mail: sales@wiwa.com
Internet: www.wiwausa.com

Sicherungsmittel / Thread sealant / produit d'étanchéité

Symbol / Symbol / Symbole	Beschreibung / Description / Description	Artikel / Bestell-Nr. Article / Order-No. L'article / Référence
[r]	schwach / light / léger	222 / 0000016
[b]	mittel / medium / leger	243 / 0000015
[schw]	mittel, Kunststoff-Stahl / medium, plastic-steel / medium, platique-acier (20ml)	480 / 0000107
[g]	hochfest / high-streng / hautesistance (50ml) hochfest für Cr/Ni-Teile / for Cr/Ni steel parts / pour parties fabriqué de Cr/Ni (50ml)	601 / 0000014 2701 / 0000303
[p]	Rohrdichtungspaste / pipe sealant / pâte d'étanchéité pour tuyaux(50ml)	225 / 0000017
[a]	Aktivator / activator / activateur (500ml) Aktivator für Kunststoffteile / activator for plastic parts / activateur pour pièces de plastique (10ml)	734 / 0000018 770 / 0000108
[t]	Gewindeband / threaded tape / ruban de filetage	/0000099
[k]	2K - Kleber / 2K - adhesive / 2K - adhésif	/0000414

Betriebsmittel / Machinery materials / Equipement de production

Symbol / Symbol / Symbole	Beschreibung / Description / Description	Artikel / Bestell-Nr. Article / Order-No. L'article / Référence
[f]	Fett, säurefrei / acid-free / sans acide	0000025
[T]	Trennmittel / release agent / agent sépérateur bei Verarbeitung von Isozyanate / for application with isozyanate / pour l'application de l'isozyanate	0163333 0640651
[M]	Montagepaste (für R- und RS- Ausführung) / assembly paste (for verssion R or RS) / pâte d'assemblage (de version R et RS)	0000233
[MS]	Montagespray (für R- und RS- Ausführung) / assembly spray (for verssion R or RS) / aérosol d'assemblage (de version R et RS)	0000118
[MT]	Montagepaste (für hohe Temperaturen) assembly paste (for high temperatures) d'assemblage (pour hautes températures)	0000057
[FT]	Spezialfett / special grease / graisse spéciale	0000423
[KS]	Korrosionsschutz / corrosion protection / protection contre la corrosion	0003297
[FL]	Lebensmittelfett / Food grease / graisse alimentaire	0003957

Hauptsitz und Produktion / Headquarter & Production

WIWA Wilhelm Wagner GmbH & Co. KG
 Gewerbestraße 1-3 • 35633 Lahnau, Germany
 Tel: +49 6441 609-0 • Fax: +49 6441 609-50
 E-Mail: info@wiwa.de
 Internet: www.wiwa.de

WIWA Subsidiary USA

107 N.Main St. • P.O.Box 398, Alger, OH 45812
 Tel: +1-419-757-0141 • Fax: +1-419-549-5173 •
 Toll Free: +1-855-757-0141
 E-Mail: sales@wiwa.com
 Internet: www.wiwausa.com