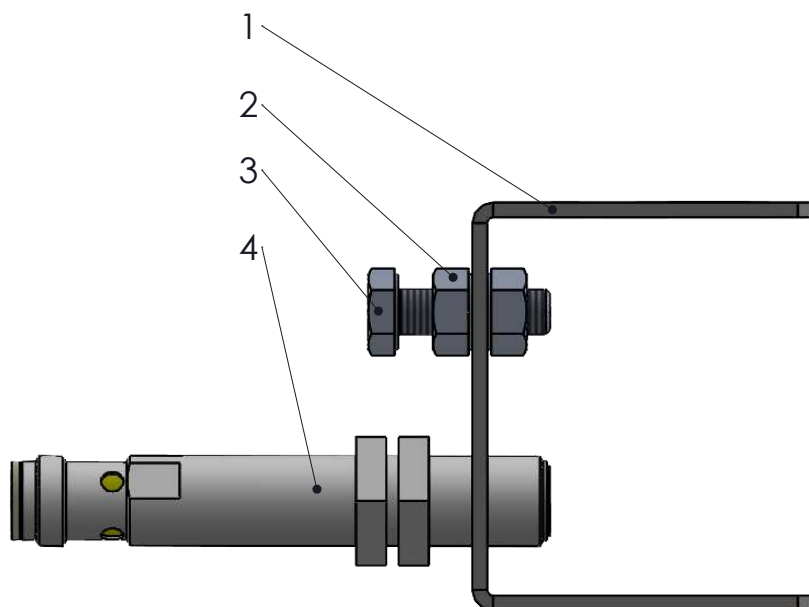


| Pos. | Number | Qty | V ¹ /D ² /R ³ | Artikelbezeichnung | Part Description | Désignation des articles |
|------|---------|-----|--|--------------------|------------------|--------------------------|
| 1 | 0664904 | 1 | | Halter | holder | porte-outil |
| 2 | 0638052 | 2 | | Mutter | nut | écrou |
| 3 | 0629434 | 1 | | Schraube | screw | vis |
| 4 | 0656077 | 1 | V | Sensor | sensor | détecteur |



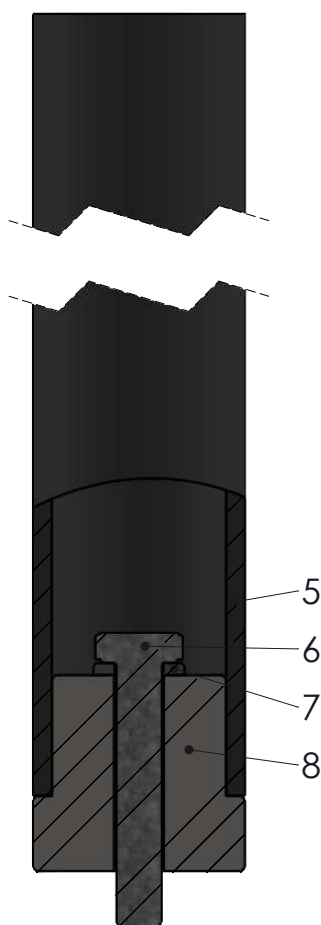
Pos.-Nr. in Klammern () sind keine Bestandteile dieser Baugruppe / items marked with () are not part of assembly shown / Les pièces entre parenthèses ne font pas partie du sous-groupe

Diese Zeichnung darf nicht kopiert, vervielfältigt oder dritten Personen zugänglich gemacht werden, widerrechtliche Benutzung hat strafrechtliche Folgen.
This drawing should not be, in whole or in part, copied, distributed or be used by or passed on as information to others for competition purposes or for whatever purposes without the authorization of WIWA. Unauthorized use is subject to prosecution.

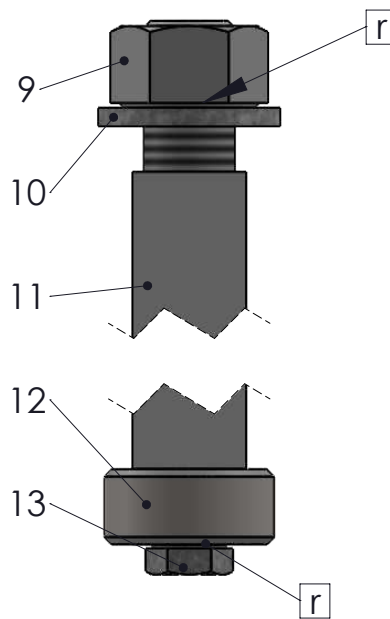
Hauptsitz und Produktion / Headquarter & Production
WIWA Wilhelm Wagner GmbH & Co. KG
Gewerbestraße 1-3 • 35633 Lahnau, Germany
Tel: +49 6441 609-0 • Fax: +49 6441 609-50
E-Mail: info@wiwa.de
Internet: www.wiwa.de

WIWA Subsidiary USA
107 N. Main St. • P.O. Box 398, Alger, OH 45812
Tel: +1-419-757-0141 • Fax: +1-419-549-5173
Toll Free: +1-855-757-0141
E-Mail: sales@wiwa.com
Internet: www.wiwausa.com

| Pos. | Number | Qty | V ¹ /D ² /R ³ | Artikelbezeichnung | Part Description | Désignation des articles |
|------|---------|-----|--|--------------------|------------------|--------------------------|
| 5 | 0666457 | 1 | | Rohr | tube | tube |
| 6 | 0647498 | 1 | | Schraube | screw | vis |
| 7 | 0460591 | 1 | | Scheibe | washer | rondelle |
| 8 | 0666436 | 1 | | Distanzstück | spacer sleeve | douille |



| Pos. | Number | Qty | V ¹ /D ² /R ³ | Artikelbezeichnung | Part Description | Désignation des articles |
|------|---------|-----|--|--------------------|------------------|--------------------------|
| 9 | 0460923 | 1 | | Mutter | nut | écrou |
| 10 | 0461091 | 1 | | Scheibe | washer | rondelle |
| 11 | 0666458 | 1 | | Schaltstange | actuator rod | bielle d'attaque |
| 12 | 0667086 | 1 | | Scheibe | disk | disque |
| 13 | 0460168 | 1 | | Schraube | screw | vis |



V¹ = Verschleißteile • Wear parts • Pièces d'usure usuelles

D² = Teile des Dichtungssatzes • Parts of seal kit • Pièces de kit de joints

R³ = Teile des Reparatursatzes • Parts of repair kit • Pièces de kit de réparation

| Sicherungsmittel / Thread sealant / produit d'étanchéité | | |
|--|---|---|
| Symbol / Symbol / Symbole | Beschreibung / Description / Description | Artikel / Bestell-Nr. Article / Order-No. L'article / Référence |
| r | schwach / light / léger | 222 / 0000016 |
| b | mittel / medium / léger | 243 / 0000015 |
| schw | mittel, Kunststoff-Stahl / medium, plastic-steel / medium, plastique-acier (20ml) | 480 / 0000107 |
| g | hochfest / high-streng / hautesistance (50ml) hochfest für Cr/Ni-Teile / for Cr/Ni steel parts / pour parties fabriqué de Cr/Ni (50ml) | 601 / 0000014 2701 / 0000303 |
| p | Rohrdichtungspaste / pipe sealant / pâte d'étanchéité pour tuyaux(50ml) | 225 / 0000017 |
| a | Aktivator / activator / activateur (500ml) Aktivator für Kunststoffteile / activator for plastic parts / activateur pour pièces de plastique (10ml) | 734 / 0000018 770 / 0000108 |
| t | Gewindeband / threaded tape / ruban de filetage | / 0000099 |
| k | 2K - Kleber / 2K - adhesive / 2K - adhésif | / 0000414 |

| Betriebsmittel / Machinery materials / Equipement de production | | |
|---|---|---|
| Symbol / Symbol / Symbole | Beschreibung / Description / Description | Artikel / Bestell-Nr. Article / Order-No. L'article / Référence |
| F | Fett, säurefrei / acid-free / sans acide | 0000025 |
| FT | Spezialfett / special grease / graisse spéciale | 0000423 |
| T | Trennmittel / release agent / agent séperateur bei Verarbeitung von Isozyanate / for application with isozyanate / pour l'application de l'isozyanate | 0163333 0640651 |
| M | Montagespray (für R- und RS- Ausführung) / assembly spray (for verssion R or RS) / aérosol d'assemblage (de version R et RS) | 0000233 |
| MS | Montagespray (für R- und RS- Ausführung) / assembly spray (for verssion R or RS) / aérosol d'assemblage (de version R et RS) | 0000118 |
| MT | Montagepaste (für hohe Temperaturen) assembly paste (for high temperatures) d'assemblage (pour hautes températures) | 0000057 |