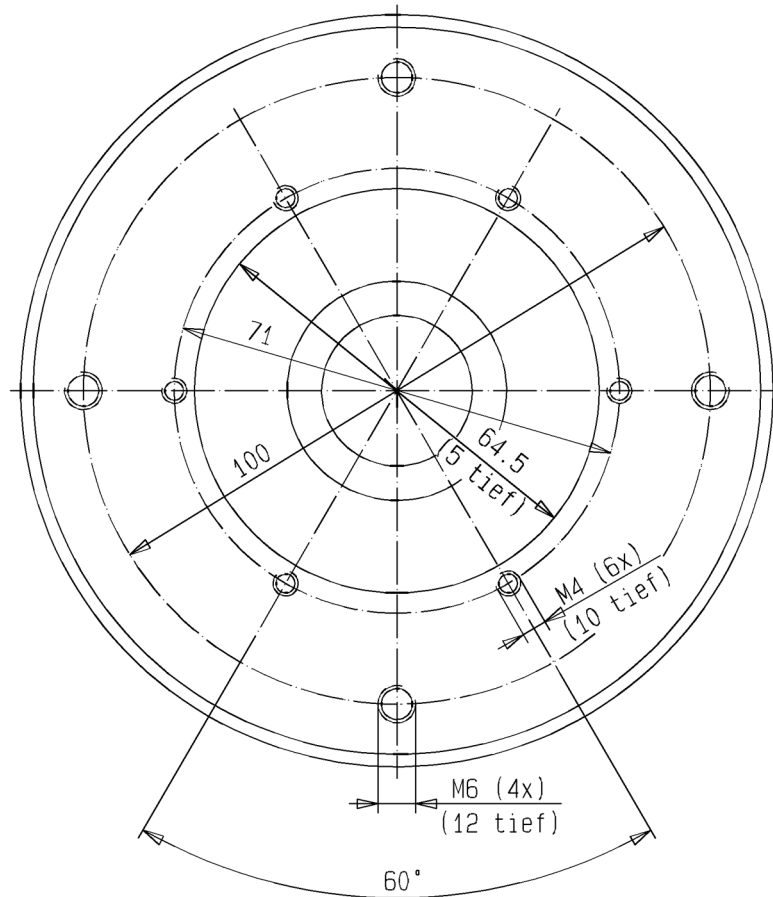


Bild:0486159E_2.tif+0641243E .tif PL:

Pos.-Nr. in Klammern () sind keine Betandteile dieser Baugruppe / items marked with () are not part of assembly shown / Les pièces entre paranthèses ne font pas partie du sous-groupe

Diese Zeichnung darf nicht kopiert, vervielfältigt oder dritten Personen zugänglich gemacht werden. Widerrechtliche Benutzung hat strafrechtliche Folgen. / This drawing should not be, in whole or in part, copied, distributed or be used by or passed on as information to others for competition purposes or for whatever purposes without authorization. Unauthorized use is subject to prosecution.

Ansicht A (Pos.44)



Luftmotor
Air Motor
Moteur pneumatique

Bestell-Nr. • Order-No. • Référence: **0486159**

Serie • Serie • Série: **004**

Datum • Date • Date: **15.07.10**



D 70/42

| Pos. Pos. Code | Bestell-Nr. Order-No. Référence | Stück Pieces Pièce | V ¹ / D ² / R ³ | Artikelbezeichnung | Part Description | Désignation des articles |
|----------------------|---------------------------------------|--------------------------|--|---------------------------|--------------------------|----------------------------|
| 1. | 0460508 | 4 | | Schraube | screw | vis |
| | 0473820 | 1 | | Deckel kpl. Pos. 2-4 | cover assembly, pos. 2-4 | couvercle cpl., pos. 2-4 |
| 2. | 0470309 | 1 | | Deckel | cover | couvercle |
| | 0470236 | 1 | | ohne Abbildung: Buchse | not illustrated bush | sans illustration boîte |
| 3. | 0470252 | 1 | V, R | Dämpfungsscheibe | dampening spacer | rondelle insonorisante |
| 4. | 0473162 | 1 | R | Zackenring | washer serregated | rondelle élastique |
| 5. | 0470279 | 1 | V, R | Dämpfungsscheibe | dampening spacer | rondelle insonorisante |
| 6. | 0470201 | 1 | | Zapfen | bolt | boulon |
| 7. | 0470147 | 1 | | Scheibe | disc | disque |
| 8. | 0473111 | 1 | V | Mitnehmer kpl. | carrier assembly | toc d'entraînement cpl. |
| 9. | 0468894 | 2 | | Schraube | screw | vis |
| 10. | 0460591 | 2 | | U-Scheibe | washer | rondelle |
| 11. | 0473170 | 1 | V, R | Steuerkolben kpl. | control piston assembly | piston de contrôle cpl. |
| 12. | 0470287 | 1 | V, R | Dämpfungsscheibe | dampening spacer | rondelle |
| 13. | 0473189 | 2 | | Zylinderstift | cylindrical pin | goupille cylindrique |
| 14. | 0486183 | 2 | | Schraube | screw | vis |
| 15. | 0470368 | 1 | | Dämmplatte | dampening plate | silencieux |
| (16.) | 0473200 | 1 | | Bügelgriff | handle | poignée de transport |
| 17. | 0460184 | 2 | | Mutter | nut | écrou |
| 18. | 0473812 | 2 | | Gewindestift | threaded pin | vis-sans-tête |
| 19. | 0621498 | 1 | | Oberteil kpl. | cylinder head assembly | partie supérieur cpl. |
| 20. | 0484989 | 1 | | Reduziernippel | reducing nipple | raccord de reduction |
| 21. | 0470120 | 2 | | Belüftungsrohr | air inlet pipe | tube d'air |
| 22. | 0470392 | 4 | D, R | O-Ring | o-ring | joint torique |
| (23.) | *** | 1 | | Sicherheitsventil | safety valve | vanne de scurit |
| 24. | 0470155 | 1 | | Bundbuchse | shoulder bush | frette |
| 25. | 0470384 | 1 | R | Sicherungsring | retaining ring | circlip |
| 26. | 0476137 | 1 | | Scheibe | disc | disque |
| 27. | 0310204 | 1 | V, D, R | Nutring | lip seal | joint |
| 28. | 0310190 | 1 | V, D, R | O-Ring | o-ring | joint torique |
| 29. | 0610623 | 1 | | Kolbenplatte | piston plate | plateau piston |
| 30. | 0310174 | 1 | V,D,R | O-Ring | o-ring | joint torique |
| 31. | 0610631 | 1 | R | Führungsring | guide ring | bague de guidage |
| 32. | 0610658 | 1 | R | Scheibe | disc | disque |
| 33. | 0470325 | 2 | V | Schnäpper | toggle | bascule |
| 34. | 0473081 | 2 | V | Schnäpperlager | toggle bearing | roulement |
| 35. | 0617709 | 2 | V | Druckfeder | spring | ressort |
| 36. | 0470171 | 2 | | Lagerbuchse | bearing bush | coussinet |
| 37. | 0473065 | 1 | V, R | Umsteuerachse kpl. | guide axle assembly | axe de contrôle cpl. |
| 38. | 0486167 | 1 | V | Motorachse | motor axle | axe de moteur |

Hauptsitz und Produktion / Headquarter (& Production):
WIWA Wilhelm Wagner GmbH & Co. KG
 Gewerbestraße 1-3 • 35633 Lahnu, Germany
 Tel.: +49 6441 609-0 • Fax: +49 6441 609-50
 E-mail: info@wiwa.de
 Internet: www.wiwa.de

WIWA LP
 3734A Cook Blvd. • Chesapeake, VA 23323, USA
 Tel:+1-757-436-2223 • Fax:+1-757-436-2103 •
 Tel.(Toll Free): +1-866-661-2139
 E-mail: sales@wiwalp.com
 Internet: www.wiwa.com

WIWA Taicang Co.,Ltd.
 No.87 East Suzhou Rd. • Taicang City
 Jiangsu Province 215400 • P.R.China
 Tel:+86-512-5354-8858•Fax:+86-512-5354-8859
 E-mail: info@wiwa-china.com
 Internet: www.wiwa.com

Luftmotor
Air Motor
Moteur pneumatique

Bestell-Nr. • Order-No. • Référence: **0486159**

Serie • Serie • Série: **004**

Datum • Date • Date: **15.07.10**



D 70/42

| Pos. Pos. Code (Forts.) | Bestell-Nr. Order-No. Référence | Stück Pieces Pièce | V ¹ / D ² / R ³ | Artikelbezeichnung | Part Description | Désignation des articles |
|----------------------------------|---------------------------------------|--------------------------|--|---------------------|---------------------|--------------------------|
| 39. | 0310514 | 1 | D,R | O-Ring | o-ring | joint torique |
| 40. | 0470139 | 1 | V | Zylinder | cylinder | cylindre |
| 41. | 0310514 | 1 | D, R | O-Ring | o-ring | joint torique |
| 42. | 0473251 | 1 | R | Sicherungsring | retaining ring | circlip |
| 43. | 0482625 | 1 | V, D, R | Führungsbuchse kpl. | guide bush assembly | coussinet cpl. |
| 44. | 0641244 | 1 | | Unterteil kpl. | bottom assembly | partie inférieure cpl. |
| | 0641231 | | R | Dichtungssatz | seal kit | jeu de joints |
| | 0641234 | | | Reparatursatz | repair kit | jeu de réparation |

*** Bestellnummer für Sicherheitsventil siehe Maschinenkarte /
 Order number for safety valve see card of machines /
 Référence de soupape de sureté voir carte machine

¹V= Verschleißteile • Wear parts • Pièces d'usure usuelles

²D= Teile des Dichtungssatzes • Parts of seal kit • Pièces de kit de joints

³R= Teile des Reparatursatzes • Parts of repair kit • Pièces de kit de réparation

³R_G = Teile des Reparatursatzes, groß • Parts of repair kit, big • Pièces de kit de réparation grand

³R_K = Teile des Reparatursatzes, klein • Parts of repair kit, small • Pièces de kit de réparation, petit

Sicherungsmittel / Thread sealant / produit d'étanchéité

| Symbol / Symbol / Symbole | Beschreibung / Description / Description | Artikel / Bestell-Nr. Article / Order-No. L'article / Référence |
|---------------------------------|--|---|
| r | schwach / light / léger (50 ml) | 222 / 0000016 |
| b | mittel / medium / medium (50 ml) | 243 / 0000015 |
| schw | mittel, Kunststoff-Stahl / medium, plastic-steel / medium, plastique-acier (20 ml) | 480 / 0000107 |
| g | hochfest / high-streng / hautesistance (50 ml) hochfest für Cr/Ni-Teile / for Cr/Ni steel parts / pour parties fabriqué de Cr/Ni (50 ml) | 601 / 0000014 2701 / 0000303 |
| p | Rohrdichtungspaste / pipe sealant / pâte d'étanchéité pour tuyaux (50 ml) | 225 / 0000017 |
| a | Aktivator / activator / activateur (500 ml) Aktivator für Kunststoffteile / activator for plastic parts / activateur pour pièces de plasti- que (10 ml) | 734 / 0000018 770 / 0000108 |
| t | Gewindeband / threaded tape / ruban de filetage | / 0000099 |

Betriebsmittel / Machinery materials / Équipement de production

| Symbol / Symbol / Symbole | Beschreibung / Description / Description | Bestell-Nr. Order-No. Réferenz |
|---------------------------------|--|--------------------------------------|
| F | Fett, säurefrei / acid-free / sans acide | 0000025 |
| T | Trennmittel / release agent / agent séparateur bei Verarbeitung von Isozyanat / for application with isozyanate / pour l'application de l'isozyanate | 0163333 0640651 |
| M | Montagepaste (für R- und RS-Ausführung) / as- sembly paste (for version R or RS) / pâte d'as- semblage (de version R et RS) | 0000045 |

Typ DA 2:1

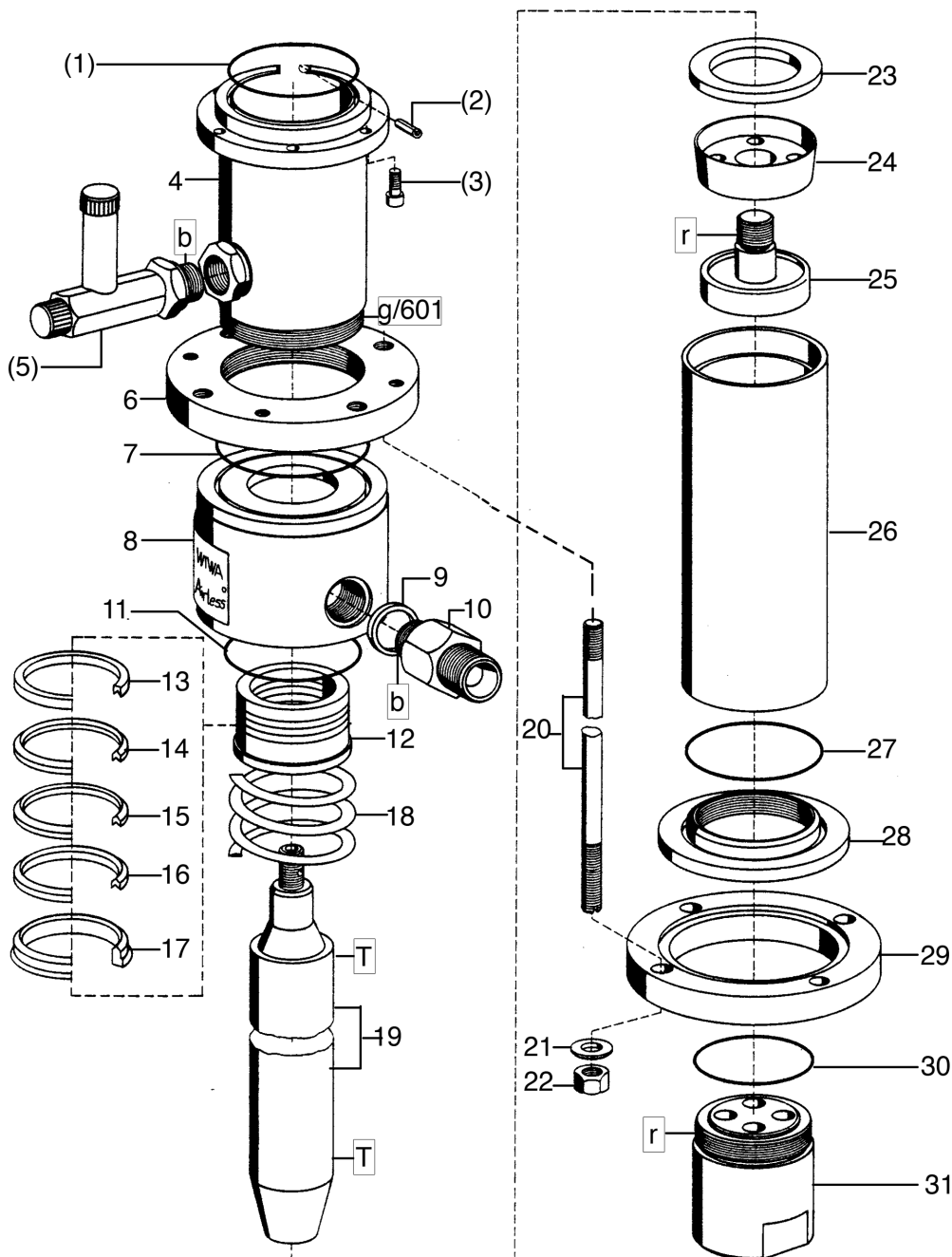


Bild:0061115E_1.tif PL:

Pos.-Nr. in Klammern () sind keine Bestandteile dieser Baugruppe / items marked with () are not part of assembly shown / Les pièces entre parenthèses ne font pas partie du sous-groupe

Diese Zeichnung darf nicht kopiert, vervielfältigt oder dritten Personen zugänglich gemacht werden. Widerrechtliche Benutzung hat strafrechtliche Folgen. / This drawing should not be, in whole or in part, copied, distributed or be used by or passed on as information to others for competition purposes or for whatever purposes without authorization. Unauthorized use is subject to prosecution.

Materialpumpe
Material Pump
Section fluide

Bestell-Nr. • Order-No. • Référence: **0061115**

Serie • Serie • Série: **001**

Datum • Date • Date: **07.06.11**



Typ DA 2:1

| Pos. Pos. Code | Bestell-Nr. Order-No. Référence | Stück Pieces Pièce | V ¹ / D ² / R ³ | Artikelbezeichnung | Part Description | Désignation des articles |
|----------------------|---------------------------------------|--------------------------|--|---|---|-----------------------------------|
| (1.) | 0311324 | 1 | D,R | O-Ring | o-ring | joint torique |
| (2.) | 0460133 | 1 | R | Spannhülse | tension pin | goupille |
| (3.) | 0460095 | 6 | | Schraube | screw | vis |
| 4. | 0212385 | 1 | | Gehäuse kpl. | housing assembly | carcasse cpl. |
| (5.) | 0642643 | 1 | | Einfüllstutzen kpl. | filler neck assembly | tube de remplissage cpl. |
| 6. | 0213683 | 1 | | Flanschring | flange ring | anneau de bride |
| 7. | 0311804 | 1 | V, D, R | O-Ring | o-ring | joint torique |
| 8. | 0212202 | 1 | | Hochdruckkopf | high pressure head | tête à haute pression |
| 9. | 0217840 | 1 | D, R | Dichtung | seal | joint |
| 10. | 0211575 | 1 | | Doppelhüppel | male adaptor | raccord double mâle |
| 11. | 0217980 | 1 | D, R | Dichtung | seal | joint |
| 12. | 0163589 | 1 | V, R | Packung gemischt kpl. Position 13-17 | packing mixed assembly pos.13-17 | joints composé cpl. pos.13-17 |
| 13. | 0214035 | 1 | R | Sattelring | saddle ring | bague de retenue |
| 14. | 0632594 | 1 | V, R | Manschette Teflon | packing ring teflon | joint en teflon |
| 15. | 0311073 | 1 | V, R | Manschette Leder | packing ring leather | joint en cuir |
| 16. | 0632594 | 1 | V, R | Manschette Teflon | packing ring teflon | joint en teflon |
| 17. | 0212210 | 1 | R | Gegenring | counter ring | bague de retenue |
| 18. | 0412139 | 1 | | Druckfeder | spring | ressort |
| 19. | 0212229 | 1 | V, R | Kolben | piston | piston |
| 20. | 0212245 | 4 | | Stehbolzen | threaded bolt | boulon |
| 21. | 0460214 | 4 | | U-Scheibe | washer | rondelle |
| 22. | 0460192 | 4 | | Mutter | nut | écrou |
| 23. | 0212237 | 1 | | Scheibe | disc | disque |
| 24. | 0638144 | 1 | V,D,R | Topfmanschette | cup ring | manchette coupelle |
| 25. | 0213667 | 1 | R | Ventilschraube | valve screw | soupape |
| 26. | 0212334 | 1 | | Druckzylinder | pressure cylinder | cylindre de pression |
| 27. | 0217980 | 1 | D, R | Dichtung | seal | joint |
| 28. | 0213640 | 1 | | Deckel | cover | couvercle |
| 29. | 0213675 | 1 | | Flanschring | flange ring | anneau de bride |
| 30. | 0217999 | 1 | D, R | Dichtung | seal | joint |
| 31. | 0163058 | 1 | | Bodenventil kpl. bestehend aus: | bottom valve assembly consisting of: | soupape de fond consistant en: |
| | 0214264 | 1 | | Gewindelochplatte | threaded ball stop | platine de trou taraudé |
| | 0215805 | 1 | | Abstandhülse | spacer sleeve | entretoise |
| | 0638784 | 1 | V, R | Kugel | ball | bille |
| | 0410713 | 1 | V, R | Ventilplatte | valve plate | plateau de soupape |

Materialpumpe
Material Pump
Section fluide

Bestell-Nr. • Order-No. • Référence: **0061115**

Serie • Serie • Série: **001**

Datum • Date • Date: **07.06.11**



Typ DA 2:1

| Pos. Pos. Code (Forts.) | Bestell-Nr. Order-No. Référence | Stück Pieces Pièce | V ¹ / D ² / R ³ | Artikelbezeichnung | Part Description | Désignation des articles |
|----------------------------------|---------------------------------------|--------------------------|--|--------------------|------------------|--------------------------|
| | 0217875 | 1 | V, D, R | Dichtung | seal | joint |
| | 0213659 | 1 | | Ventilgehäuse -BV- | valve housing | corps de vanne |
| | 0218057 | 1 | V, D, R | Dichtung | seal | joint |
| | 0065129 | | R | Dichtungssatz | seal kit | jeu de joints |
| | 0492167 | | | Reparatursatz | repair kit | jeu de réparation |

¹V= Verschleißteile • Wear parts • Pièces d'usure usuelles

²D= Teile des Dichtungssatzes • Parts of seal kit • Pièces de kit de joints

³R= Teile des Reparatursatzes • Parts of repair kit • Pièces de kit de reparation

³R_G = Teile des Reparatursatzes, groß • Parts of repair kit, big • Pièces de kit de reparation grand

³R_K = Teile des Reparatursatzes, klein • Parts of repair kit, small • Pièces de kit de reparation, petit

Sicherungsmittel / Thread sealant / produit d'étanchéité

| Symbol / Symbol / Symbole | Beschreibung / Description / Description | Artikel / Bestell-Nr. Article / Order-No. L'article / Référence |
|---------------------------------|--|---|
| r | schwach / light / léger (50 ml) | 222 / 0000016 |
| b | mittel / medium / medium (50 ml) | 243 / 0000015 |
| schw | mittel, Kunststoff-Stahl / medium, plastic-steel / medium, plastique-acier (20 ml) | 480 / 0000107 |
| g | hochfest / high-streng / hauteistance (50 ml) hochfest für Cr/Ni-Teile / for Cr/Ni steel parts / pour partes fabriqué de Cr/Ni (50 ml) | 601 / 0000014 2701 / 0000303 |
| p | Rohrdichtungspaste / pipe sealant / pâte d'étanchéité pour tuyaux (50 ml) | 225 / 0000017 |
| a | Aktivator / activator / activateur (500 ml) Aktivator für Kunststoffteile / activator for plastic parts / activateur pour pièces de plasti- que (10 ml) | 734 / 0000018 770 / 0000108 |
| t | Gewindeband / threaded tape / ruban de filetage | / 0000099 |

Betriebsmittel / Machinery materials / Équipement de production

| Symbol / Symbol / Symbole | Beschreibung / Description / Description | Bestell-Nr. Order-No. Référence |
|---------------------------------|--|---------------------------------------|
| F | Fett, säurefrei / acid-free / sans acide | 0000025 |
| T | Trennmittel / release agent / agent séparateur bei Verarbeitung von Isozyanat / for application with isozyanat / pour l'application de l'isozyanat | 0163333 0640651 |
| M | Montagepaste (für R- und RS-Ausführung) / as- sembly paste (for version R or RS) / pâte d'as- semblage (de version R et RS) | 0000045 |

Druckluftregler
Air Pressure Regulator
Régulateur d'air comprimé
R 1/4" -LM D50 -D140

Bestell-Nr. • Order-No. • Référence: **0060615**
 Serie • Serie • Série: **000**
 Datum • Date • Date: **20.06.18**

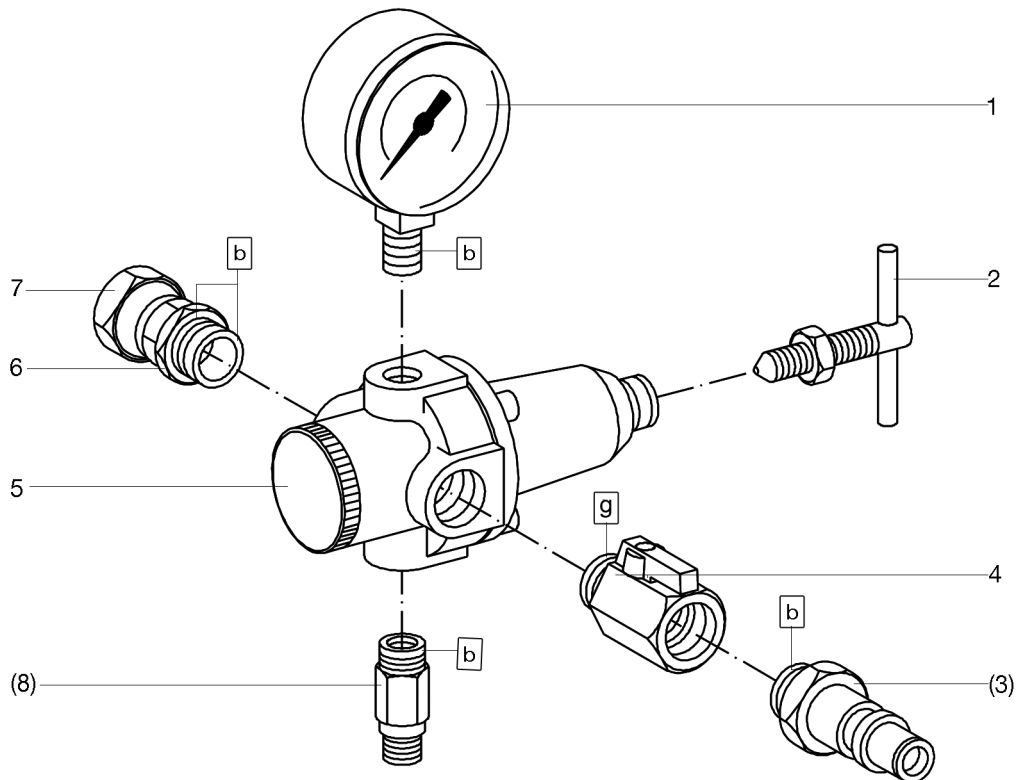


Bild:0060615E_2.tif PL:

Pos.-Nr. in Klammern () sind keine Bestandteile dieser Baugruppe / items marked with () are not part of assembly shown / Les pièces entre parenthèses ne font pas partie du sous-groupe

Diese Zeichnung darf nicht kopiert, vervielfältigt oder dritten Personen zugänglich gemacht werden. Widerrechtliche Benutzung hat strafrechtliche Folgen. / This drawing should not be, in whole or in part, copied, distributed or be used by or passed on as information to others for competition purposes or for whatever purposes without authorization. Unauthorized use is subject to prosecution.

| Pos. Pos. Code | Bestell-Nr. Order-No. Référence | Stück Pieces Pièce | V ¹ / D ² / R ³ | Artikelbezeichnung | Part Description | Désignation des articles |
|----------------------|---------------------------------------|--------------------------|--|--------------------------------------|--|--|
| 1. | 602485 | 1 | | Manometer | gauge | manomètre |
| 2. | 0492590 | 1 | | Knebelschraube mit Mutter | t-handle screw with nut | vis à clef avec écrou |
| (3.) | 0625790 | 1 | | Luftanschlußnippel | air connecting nipple | raccord de connexion d'air |
| 4. | 0630996 | 1 | V | Kugelhahn | ball valve | vanne |
| 5. | 0467715 | 1 | | Druckluftregler ohne Anbau- teile | air pressure regulator without mounting parts | régulateur d'air sans de pièces à ajouter |
| 6. | 0219088 | 1 | | Reduziernippel | reducing nipple | raccord de reduction |
| 7. | 0160172 | 1 | | Anschlußnippel | connecting nipple | raccord |
| | | | | Bestandteil der HD-Pumpe | component of high pressure pump | partie de la pompe haute pres- sion |
| (8.) | *** | 1 | | Sicherheitsventil | safety valve | vanne de sécurité |

Druckluftregler
Air Pressure Regulator
Régulateur d'air comprimé
R 1/4" -LM D50 -D140

Bestell-Nr. • Order-No. • Référence: **0060615**
 Serie • Serie • Série: **000**
 Datum • Date • Date: **20.06.18**



*** Bestell-Nr. für Sicherheitsventil siehe Maschinenkarte / Order number for safety valve see machine card / Référence de soupape de sureté voir carte machine

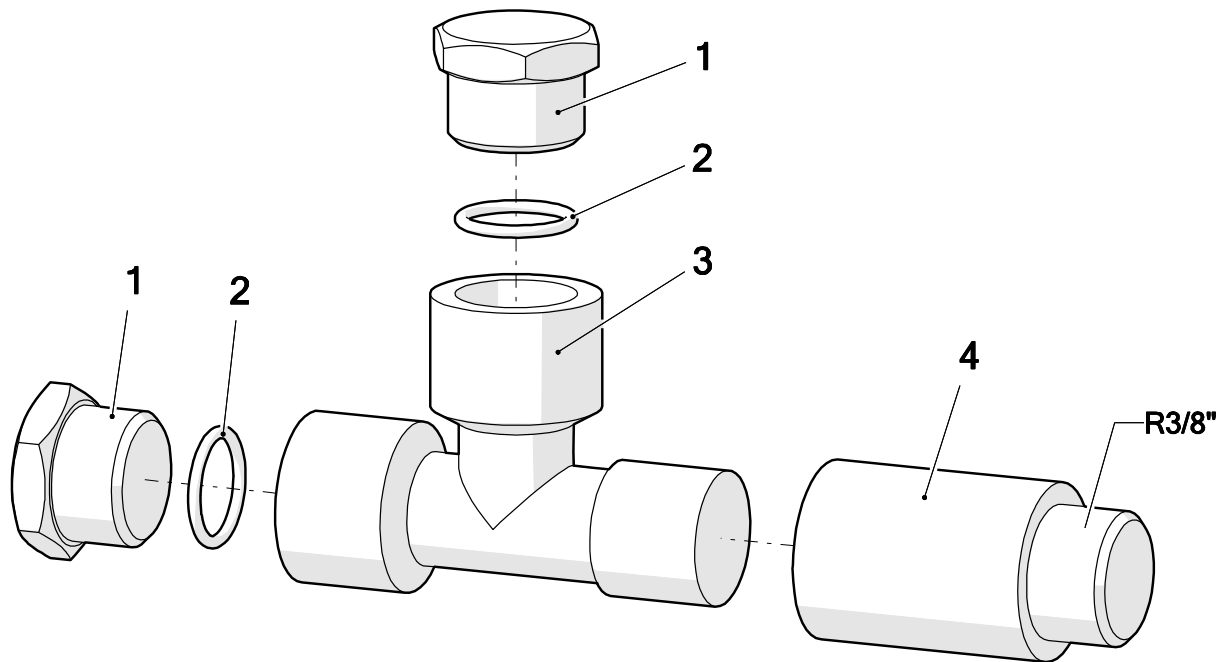
¹V= Verschleißteile • Wear parts • Pièces d'usure usuelles
²D= Teile des Dichtungssatzes • Parts of seal kit • Pièces de kit de joints
³R= Teile des Reparatursatzes • Parts of repair kit • Pièces de kit de reparation
³R_G = Teile des Reparatursatzes, groß • Parts of repair kit, big • Pièces de kit de reparation grand
³R_K = Teile des Reparatursatzes, klein • Parts of repair kit, small • Pièces de kit de reparation, petit

Sicherungsmittel / Thread sealant / produit d'étanchéité

| Symbol / Symbol / Symbole | Beschreibung / Description / Description | Artikel / Bestell-Nr. Article / Order-No. L'article / Référence |
|---------------------------|--|---|
| r | schwach / light / léger (50 ml) | 222 / 0000016 |
| b | mittel / medium / medium (50 ml) | 243 / 0000015 |
| schw | mittel, Kunststoff-Stahl / medium, plastic-steel / medium, plastique-acier (20 ml) | 480 / 0000107 |
| g | hochfest / high-streng / hautesistance (50 ml) hochfest für Cr/Ni-Teile / for Cr/Ni steel parts / pour partes fabriqué de Cr/Ni (50 ml) | 601 / 0000014 2701 / 0000303 |
| p | Rohrdichtungspaste / pipe sealant / pâte d'étanchéité pour tuyaux (50 ml) | 225 / 0000017 |
| a | Aktivator / activator / activateur (500 ml) Aktivator für Kunststoffteile / activator for plastic parts / activateur pour pièces de plastique (10 ml) | 734 / 0000018 770 / 0000108 |
| t | Gewindeband / threaded tape / ruban de filetage | / 0000099 |
| k | 2K - Kleber / 2K - adhesive / 2K - adhésif | / 0000414 |

Betriebsmittel / Machinery materials / Équipement de production

| Symbol / Symbol / Symbole | Beschreibung / Description / Description | Bestell-Nr. Order-No. Référence |
|---------------------------|--|---------------------------------|
| F | Fett, säurefrei / acid-free / sans acide | 0000025 |
| T | Trennmittel / release agent / agent séparateur bei Verarbeitung von Isozyanat / for application with isozyanate / pour l'application de l'isozyanate | 0163333 0640651 |
| M | Montagepaste (für R- und RS-Ausführung) / assembly paste (for version R or RS) / pâte d'assemblage (de version R et RS) | 0000233 |
| MS | Montagespray (für R- und RS-Ausführung) / assembly spray (for version R or RS) / aérosol d'assemblage (de version R et RS) | 0000118 |



| Pos. | Number | Qty. | V ¹ /D ² /R ³ | Artikelbezeichnung | Part Description | Désignation des articles |
|------|---------|------|--|--------------------|------------------|--------------------------|
| 1 | 0642587 | 2 | | Stopfen | plug | bouchon |
| 2 | 0310654 | 2 | V | O-Ring | o-ring | joint torique |
| 3 | 0642586 | 1 | | T-Stück | t-piece | raccord en T |
| 4 | 0498351 | 1 | | Verlängerung | extension | allongement |

¹V = Verschleißteile • Wear parts • Pièces d'usure usuelles

²D = Teile des Dichtungssatzes • Parts of seal kit • Pièces de kit de joints

³R = Teile des Reparatursatzes • Parts of repair kit • Pièces de kit de réparation

Sicherungsmittel / Thread sealant / produit d'étanchéité

| Symbol / Symbol / Symbole | Beschreibung / Description / Description | Artikel / Bestell-Nr. Article / Order-No. L'article / Référence |
|---------------------------------|---|---|
| [r] | schwach / light / léger | 222 / 0000016 |
| [b] | mittel / medium / léger | 243 / 0000015 |
| [schw] | mittel, Kunststoff-Stahl / medium, plastic-steel / medium, platique-acier (20ml) | 480 / 0000107 |
| [g] | hochfest / high-streng / hautesistance (50ml) hochfest für Cr/Ni-Teile / for Cr/Ni steel parts / pour partes fabriqué de Cr/Ni (50ml) | 601 / 0000014 2701 / 0000303 |
| [p] | Rohrdichtungspaste / pipe sealant / pâte d'étanchéité pour tuyaux(50ml) | 225 / 0000017 |
| [a] | Aktivator / activator / activateur (500ml) Aktivator für Kunststoffteile / activator for plastic parts / activateur pour pièces de plastique (10ml) | 734 / 0000018 770 / 0000108 |
| [t] | Gewindeband / threaded tape / ruban de filetage | /0000099 |
| [k] | 2K - Kleber / 2K - adhesive / 2K - adhésif | /0000414 |

Betriebsmittel / Machinery materials / Equipement de production

| Symbol / Symbol / Symbole | Beschreibung / Description / Description | Artikel / Bestell-Nr. Article / Order-No. L'article / Référence |
|---------------------------------|--|---|
| [F] | Fett, säurefrei / acid-free / sans acide | 0000025 |
| [T] | Trennmittel / release agent / agent séparateur bei Verarbeitung von Isozyanate / for application with isozyanate / pour l'application de l'isozyanate | 0163333 0640651 |
| [M] | Montagepaste (für R- und RS- Ausführung) / assembly paste (for version R or RS) / pâte d'assemblage (de version R et RS) | 0000233 |
| [MS] | Montagespray (für R- und RS- Ausführung) / assembly spray (for version R or RS) / aérosol d'assemblage (de version R et RS) | 0000118 |
| [MT] | Montagepaste (für hohe Temperaturen) assembly paste (for high temperatures) d'assemblage (pour hautes températures) | 0000057 |

Pos.-Nr. in Klammern () sind keine Bestandteile dieser Baugruppe / items marked with () are not part of assembly shown / Les pièces entre parenthèses ne font pas partie du sous-groupe

Diese Zeichnung darf nicht kopiert, vervielfältigt oder dritten Personen zugänglich gemacht werden. Widerrechtliche Benutzung hat strafrechtliche Folgen. / This drawing should not be, in whole or in part, copied, distributed or used by or passed on as information to others for competition purposes or for whatever purposes without authorization. Unauthorized use is subject to prosecution.

Hauptsitz und Produktion / Headquarter & Production

WIWA Wilhelm Wagner GmbH & Co. KG
 Gewerbestraße 1-3 • 35633 Lahnau, Germany
 Tel: +49 6441 609-0 • Fax: +49 6441 609-50
 E-Mail: info@wiwa.de
 Internet: www.wiwa.de

WIWA LP

107 N.Main St. • P.O.Box 398, Alger, OH 45812
 Tel: +1-419-549-5180 • Fax: +1-419-549-5173 •
 Toll Free: +1-866-661-2139
 E-Mail: jwold@wiwalp.com
 Internet: www.wiwa.com

WIWA Taicang Co.,Ltd.

No.87 East Suzhou Rd. • Taicang City
 Jiangsu Province 215400 • P.R.China
 Tel: +86-512-5354-8858 • Fax: +86-512-5354-8859
 E-Mail: info@wiwa-china.com
 Internet: wiwa.com