

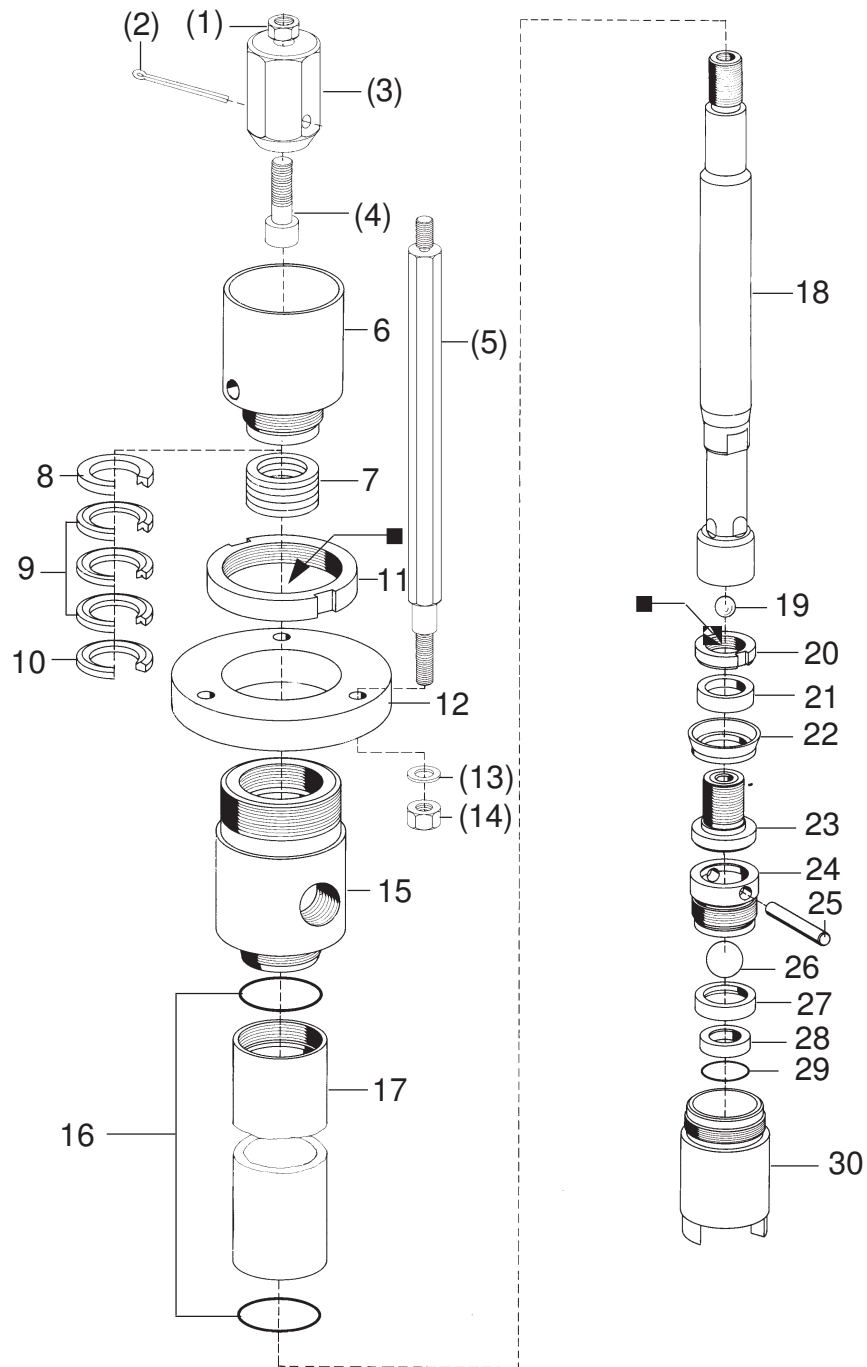
**Materialpumpe • Material Pump • Section fluide:**

**Typ ND 150 - R -**

Bestell-Nr. • Order-No. • Référence: **0480959**

Serie • Serie • Série: **002**

Akt.: **04.98**



<sup>1</sup>V = Verschleißteile • Wear parts • Pièces d'usure usuelles

<sup>2</sup>D = Teile des Dichtungssatzes • Parts of seal kit • Pièces de kit de joints

<sup>3</sup>R = Teile des Reparatursatzes • Parts of repair kit • Pièces de kit de reparation

■ = Sicherungsmittel 50 ml • Engineering adhesive 50 ml • Colle industrielle 50 ml

□ = Schmiermittel (säurefreies Fett) • Lubrication grease (acid-free)

Matière graisse (sans acide)

Best.-Nr. 0000015

Best.-Nr. 0000025

Pos.- Nr. in Klammern ( ) sind keine Bestandteile dieser Baugruppe • Items marked thus ( ) are not part of assembly shown • Les pièces entre parenthèses ne font pas partie du sous-groupe

Diese Zeichnung darf nicht kopiert, vervielfältigt oder dritten Personen zugänglich gemacht werden. Widerrechtliche Benutzung hat strafrechtliche Folgen. • This drawing should not be, in whole or in part, copied, distributed or be used by or passed on as information to others for competition purposes or for whatever purposes without the authorization of WIWA. Unauthorized use is subject to prosecution.

**Materialpumpe • Material Pump • Section fluide:**

**Typ ND 150 - R -**

Bestell-Nr. • Order-No. • Référence: **0480959**

Serie • Serie • Série: **002**

Akt.: **04.98**

Pos. Pos. Code	Best.-Nr. Order No. Référence	Stück Pieces Pièce	V <sup>1</sup> /D <sup>2</sup> /R <sup>3</sup>	Artikelbezeichnung	Part Description	Désignation des articles
				150.03 + 150.05		
(01)	0479608	1		Mutter	nut	écrou
(02)	0486027	1	R	Splint	split pin	goupille
(03)	0478598	1		Überwurfmutter	swivel nut	écrou raccord
(04)	0485993	1		Schraube	screw	vis
(05)	0477087	3		Abstandbolzen	spacer bolt	boulon de distance
				150.09		
(01)	0476854	1		Mutter	nut	écrou
(02)	0486027	1	R	Splint	split pin	goupille
(03)	0478571	1		Überwurfmutter	swivel nut	écrou raccord
(04)	0486000	1		Schraube	screw	vis
(05)	0481351	3		Abstandbolzen	spacer bolt	boulon de distance
				150.03 - 150.05 - 150.09		
06	0480347	1		Nachstelltasche	packing cup	clapet de rajustage
07	0639370	1	R	Packung SDM komplett Position 8-10	packing SDM assembly	joints SDM complet
08	0629414	1	R	Sattelring	saddle ring	bague de retenue
09	0629541	3	V, R	Manschette SDM	packing ring SDM	joints SDM
10	0221724	1	R	Gegenring	counter ring	contre-anneau
11	0480355	1		Nutmutter	nut slotted	écrou
12	0480363	1		Flansch	flange	collet
(13)	0485985	3		U-Scheibe	washer	rondelle
(14)	0485977	3		Mutter	nut	écrou
15	0480339	1		Hochdruckkopf	high pressure head	tête à haute pression
16	0602795	2		Dichtring	gasket	joint
17	0480320	1		Druckzylinder	pressure cylinder	cylindre de pression
18	0629667	1		Kolbenstange komplett	piston rod assembly	tige de piston complet
19	0638782	1	V	Kugel	ball	bille
20	0602817	1	V, R	Nutmutter	nut slotted	écrou
21	0493848	1		Scheibe	spacer	rondelle
22	0499730	1		Manschette SDM	packing ring SDM	joint SDM
	0476781	1	V, R	Manschette Leder (wahlw.)	packing ring leather (optional)	joint cuir (facultatif)
23	0499773	1	V	Ventilkolbenplatte komplett	valve piston plate assembly	plateau de piston de soupape
24	0602027	1	V	Kugelführung	ball guide	bille de guidage
25	0602221	1		Zylinderstift	cylindrical pin	goupille cylindrique
26	0638785	1	R	Kugel	ball	bille
27	0602809	1	V, R	Zwischenring	intermediate ring	bague intermédiaire
28	0418498	1		Ventilplatte	valve seat	plateau de soupape
29	0492345	1	V	Dichtring	gasket	joint
30	0476757	1	D, R	Ventilgehäuse -BV-	valve housing	corps de vanne
	0629937	1	D	Dichtungssatz	seal kit	jeu de joints
	0629938	1	R	Reparatursatz	repair kit	jeu de réparation

<sup>1</sup>V = Verschleißteile • Wear parts • Pièces d'usure usuelles

<sup>2</sup>D = Teile des Dichtungssatzes • Parts of seal kit • Pièces de kit de joints

<sup>3</sup>R = Teile des Reparatursatzes • Parts of repair kit • Pièces de kit de réparation

■ = Sicherungsmittel 50 ml • Engineering adhesive 50 ml • Colle industrielle 50 ml

□ = Schmiermittel (säurefreies Fett) • Lubrication grease (acid-free)

Matière graisse (sans acide)

Best.-Nr. 0000015

Best.-Nr. 0000025

Pos.- Nr. in Klammern ( ) sind keine Bestandteile dieser Baugruppe • Items marked thus ( ) are not part of assembly shown • Les pièces entre parenthèses ne font pas partie du sous-groupe

Diese Zeichnung darf nicht kopiert, vervielfältigt oder dritten Personen zugänglich gemacht werden. Widerrechtliche Benutzung hat strafrechtliche Folgen. • This drawing should not be, in whole or in part, copied, distributed or be used by or passed on as information to others for competition purposes or for whatever purposes without the authorization of WIWA. Unauthorized use is subject to prosecution.



Luftmotor  
Air Motor  
Moteur pneumatique

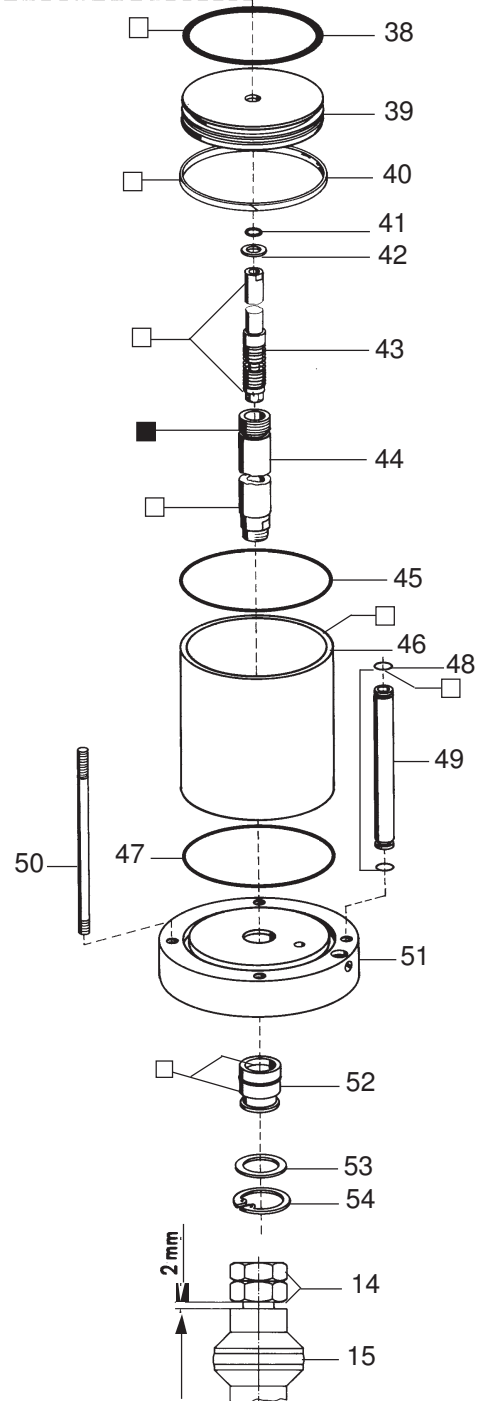
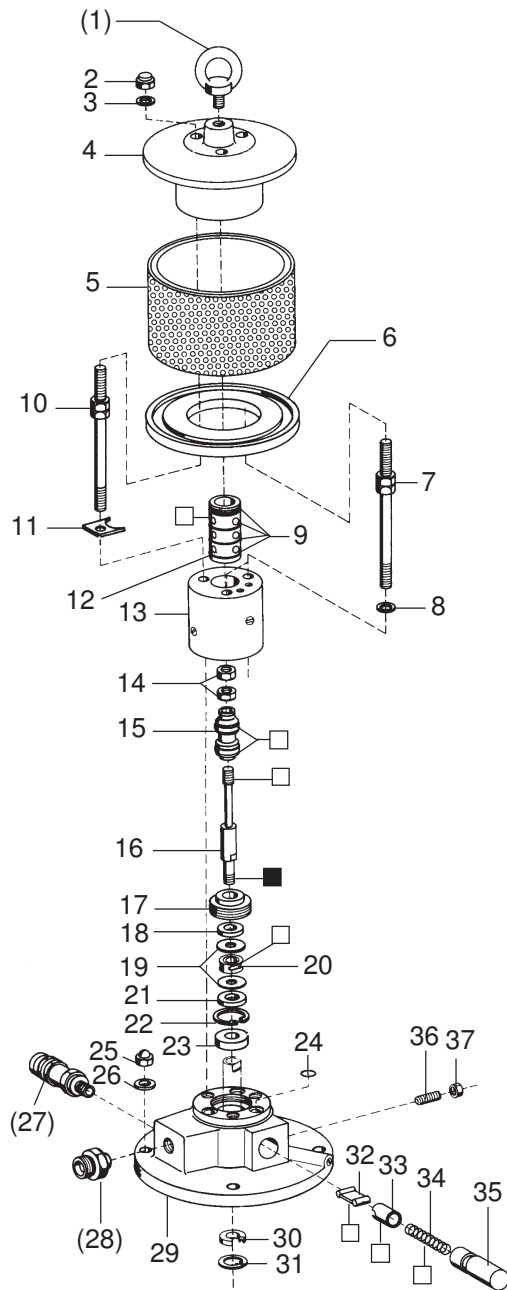
Typ D 105/75 F - 02

Serie  
Serie  
Série

001

Bestell-Nr.  
Order-No.  
Référence

0477044



0494615 Dichtungssatz  
seal kit  
jeu de joints

0604429 Reparatursatz  
repair kit  
jeu de réparation

10.01

★ = Verschleißteile - Wear parts - Pièces d'usure usuelles  
● = Teile des Dichtungssatzes - Parts of seal kit - Pièces de kit de joints  
○ = Teile des Reparatursatzes - Parts of repair kit - Pièces de kit de réparation

■ = Sicherungsmittel 50 ml - Engineering adhesive 50 ml -  
Colle industrielle 50 ml  
□ = Schmiermittel (säurefr. Fett) - Lubrication grease (acid-free) -  
Matière grasse (sans acide)

Best.-Nr. 000015  
Best.-Nr. 000025

Luftmotor  
Air Motor  
Moteur pneumatique

Typ D 105/75 F - 02

Serie  
Serie  
Série

001

Bestell-Nr.  
Order-No.  
Référence

0477044

Pos.-Nr. Pos.-No. Code	Best.-Nr. Order-No. Référence	Stück Pieces Pièce	● ○ ★	Artikelbezeichnung	Part Description	Désignation des articles
(01)	0495441	1		Ringschraube	ring screw	vis à-oeillet
02	0475297	3		Hutmutter	dome nut	écrou-à capuchon
03	0460214	3		U-Scheibe	washer	rondelle
04	0474878	1		Deckel komplett	cover assembly	couvercle complet
05	0498408	1		Schalldämpfer komplett	air muffler assembly	silencieux complet
06	0474932	1		Scheibe	spacer	rondelle
07	0497827	2		Stehbolzen komplett	threaded bolt assembly	boulon complet
08	0460214	2		U-Scheibe	washer	rondelle
09	0310182	4	● ○	O-Ring	o-ring	joint torique
10	0497827	1		Stehbolzen komplett	threaded bolt assembly	boulon complet
11	0474894	1		Sicherungsblech	safety plate	tôle de sécurité
12	0474908	1		Steuerzylinder	control cylinder	cylindre de contrôle
13	0496693	1		Steuergehäuse komplett	control housing assembly	corps de contrôle complet
14	0460192	2	○	Mutter	nut	écrou
15	0475319	1	★ ○	Steuerkolben komplett	control piston assembly	piston de contrôle complet
16	0474983	1		Steuerachse	control axle	axe de contrôle
17	0475076	1		Zentrierstück	alignment, insert	bague de centrage
18	0475041	1	★ ○	Dämpfungsscheibe	dampening spacer	rondelle
19	0494054	2		Scheibe	spacer	rondelle
20	0480258	1	★ ○	Mitnehmer komplett	carrier assembly	toc d'entraînement complet
21	0475041	1	★ ○	Dämpfungsscheibe	dampening spacer	rondelle
22	0493961	1	○	Sicherungsring	retaining ring	circlip
23	0493953	1		Scheibe	spacer	rondelle
24	0493414	3	● ○	O-Ring	o-ring	joint torique
25	0475297	3		Hutmutter	dome nut	écrou à capuchon
26	0460214	3		U-Scheibe	washer	rondelle
(27)	***	1		Sicherheitsventil	safety valve	vanne de sécurité
(28)	0498505	1		Reduziernippel f. Druckluftregler	reducing nipple f. air regulator	raccord de reduction p.regulator d'air
(28)	0630467	1		Rohrverschraubung f. Wartungsein.	union pipe f. air maintenance	raccord p. traitement d'air
29	0496715	1		Oberteil komplett	cylinder head assembly	partie supérieur complet
30	0475114	1	★ ● ○	Nutring	u-seal	joint en >u<
31	0461334	1	○	Sicherungsring	retaining ring	circlip
32	0470325	2	★	Schnepfer	toggle	bascule
33	0473081	2	★	Schnepferlager	toggle bearing	roulement
34	0411876	2	★	Druckfeder	spring	ressort
35	0475122	2		Lagerbuchse	bearing bush	coussinet
36	0460362	2		Gewindestift	threaded pin	vis-sans-tête
37	0460184	2		Mutter	nut	écrou
38	0311359	1	★ ● ○	O-Ring	o-ring	joint torique
39	0475343	1		Kolbenplatte	piston plate	plateau piston
40	0475351	1	★ ● ○	Führungsring	guide ring	bague de guidage
41	0477281	1	★ ● ○	O-Ring	o-ring	joint torique
42	0475165	1	★ ○	Scheibe	spacer	rondelle
43	0475416	1	★ ○	Umsteuerachse komplett	guide axle assembly	axe de contrôle complet
44	0478202	1	★	Motorachse	motor axle	axe de moteur
45	0311375	1	● ○	O-Ring	o-ring	joint torique
46	0475548	1	★	Zylinder	cylinder	cylindre
47	0311375	1	● ○	O-Ring	o-ring	joint torique
48	0631431	2	● ○	O-Ring	o-ring	joint torique
49	0475467	1		Belüftungsrohr	air inlet pipe	tube d'air
50	0475289	3		Stehbolzen	threaded bolt	boulon
51	0499757	1		Unterteil komplett	bottom assembly	partie inférieur complet
52	0482471	1	★ ● ○	Buchse komplett	housing assembly	boîte complet
53	0475238	1		Scheibe	spacer	rondelle
54	0475254	1	○	Sicherungsring	retaining ring	circlip
	0494615	1	●	Dichtungssatz	seal kit	jeu de joints
	0604429	1	○	Repaursatz	repair kit	jeu de réparation

\*\*\* Bestell-Nr. für Sicherheitsventil siehe Materialkarte / Order number for safety valve see card of machines / Référence de soupape de sûreté voir carte machine

★ = Verschleißteile - Wear parts - Pièces d'usure usuelles  
● = Teile des Dichtungssatzes - Parts of seal kit - Pièces de kit de joints  
○ = Teile des Reparatursatzes - Parts of repair kit - Pièces de kit de réparation

■ = Sicherungsmittel 50 ml - Engineering adhesive 50 ml - Colle industrielle 50 ml  
□ = Schmiermittel (säurefr. Fett) - Lubrication grease (acid-free) - Matière grasse (sans acide)

Best.- Nr. 000015  
Best.- Nr. 000025

Pos.- Nr. in Klammern () sind keine Bestandteile dieser Baugruppe - Items marked thus () are not part of assembly shown - Les pièces entre parenthèses ne font pas partie du sous-groupe

