

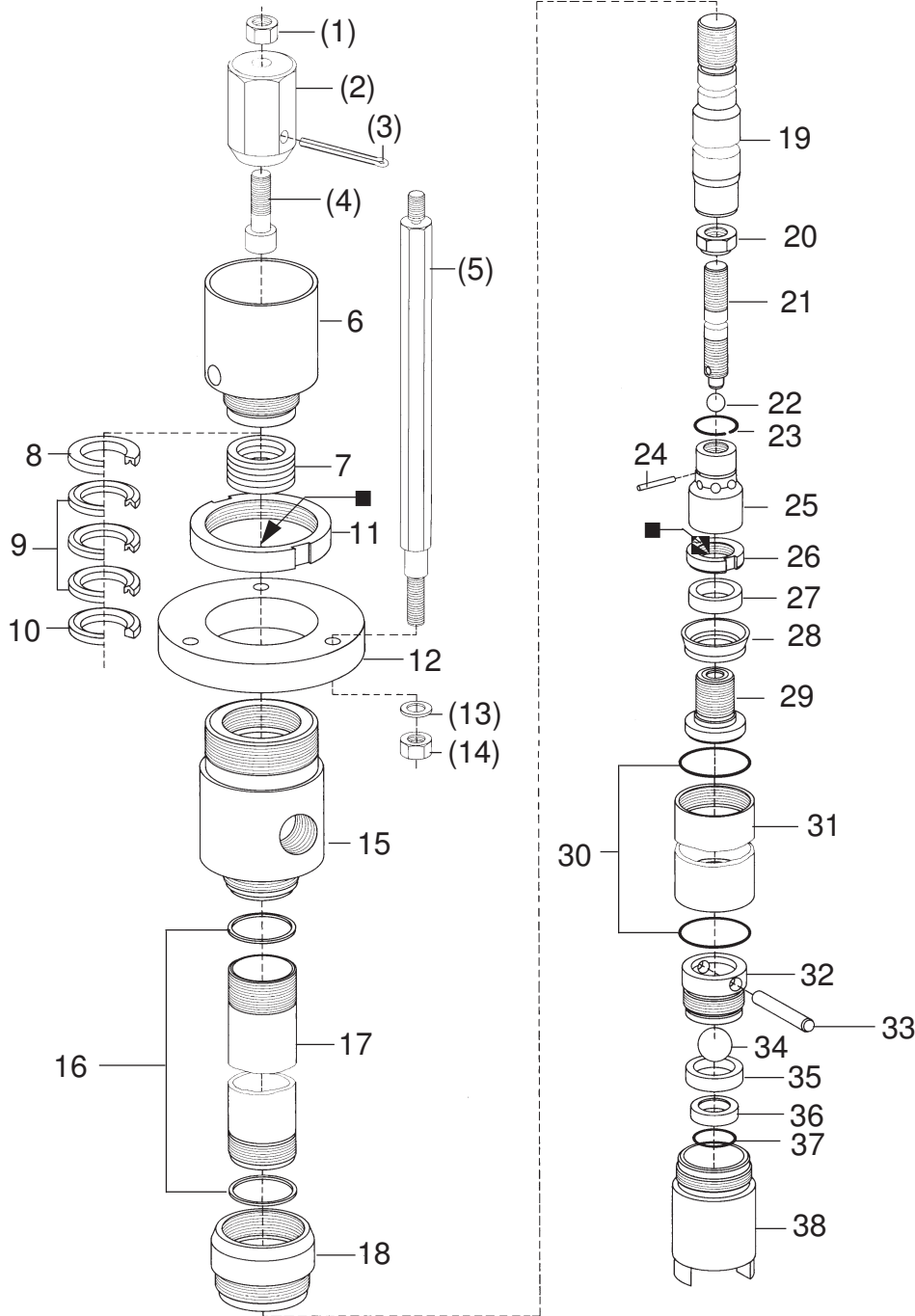
Materialpumpe • Material Pump • Section fluide:

Typ ND 150 - N/L -

Bestell-Nr. • Order-No. • Référence: **0480940**

Serie • Serie • Série: **001**

Akt.: **04.98**



¹V = Verschleißteile • Wear parts • Pièces d'usure usuelles

²D = Teile des Dichtungssatzes • Parts of seal kit • Pièces de kit de joints

³R = Teile des Reparatursatzes • Parts of repair kit • Pièces de kit de réparation

■ = Sicherungsmittel 50 ml • Engineering adhesive 50 ml • Colle industrielle 50 ml

□ = Schmiermittel (säurefreies Fett) • Lubrication grease (acid-free)

Matière grasse (sans acide)

Best.-Nr. 0000015

Best.-Nr. 0000025

Pos.- Nr. in Klammern () sind keine Bestandteile dieser Baugruppe • Items marked thus () are not part of assembly shown • Les pièces entre parenthèses ne font pas partie du sous-groupe

Diese Zeichnung darf nicht kopiert, vervielfältigt oder dritten Personen zugänglich gemacht werden. Widerrechtliche Benutzung hat strafrechtliche Folgen. • This drawing should not be, in whole or in part, copied, distributed or be used by or passed on as information to others for competition purposes or for whatever purposes without the authorization of WIWA. Unauthorized use is subject to prosecution.

Materialpumpe • Material Pump • Section fluide:

Typ ND 150 - N/L -

Bestell-Nr. • Order-No. • Référence: **0480940**

Serie • Serie • Série: **001**

Akt.: **04.98**

Pos. Pos. Code	Best.-Nr. Order No. Référence	Stück Pieces Pièce	V ¹ /D ² /R ³	Artikelbezeichnung	Part Description	Désignation des articles
				150.03 + 150.05		
(01)	0460648	1		Mutter	nut	écrou
(02)	0478598	1		Überwurfmutter	swivel nut	écrou raccord
(03)	0486027	1	R	Splint	split pin	goupille
(04)	0477184	1		Schraube	screw	vis
(05)	0477087	3		Abstandbolzen	spacer bolt	boulon de distance
				150.09		
(01)	0460923	1		Mutter	nut	écrou
(02)	0478571	1		Überwurfmutter	swivel nut	écrou raccord
(03)	0486027	1	R	Splint	split pin	goupille
(04)	0486019	1		Schraube	screw	vis
(05)	0481351	3		Abstandbolzen	spacer bolt	boulon de distance
				150.03 - 150.05 - 150.09		
06	0476633	1		Nachstelltasche	packing cup	clapet de rajustage
07	0639370	1	V, R	Packung SDM komplett Position 8-10	packing SDM assembly	joint SDM complet
08	0629414	1	R	Sattlering	saddle ring	bague de retenue
09	0629541	3	V, R	Manschette SDM	packing ring SDM	joint SDM
10	0221724	1	R	Gegenring	counter ring	contre-anneau
11	0477036	1		Nutmutter	nut slotted	écrou
12	0476641	1		Flansch	flange	collet
(13)	0460214	3		U-Scheibe	washer	rondelle
(14)	0460192	3		Mutter	nut	écrou
15	0476684	1		Hochdruckkopf	high pressure head	tête à haute pression
16	0476706	2	D, R	Dichtung	gasket	joint
17	0477230	1		Zwischenstück	intermediate piece	pièce intermédiaire
18	0606154	1		Adapter	adaptor	adaptateur
19	0476714	1	V	Kolbenstange	piston rod	tige de piston
20	0605441	1		Mutter	nut	écrou
21	0477265	1		Verbindungsstange	connecting rod	barre de connexion
22	0638782	1	V, R	Kugel	ball	bille
23	0606138	1	R	Sprengring	spring ring	circlip
24	0460419	1	R	Zylinderstift	cylindrical pin	goupille cylindrique
25	0476730	1		Ventilgehäuse, Kolben	valve housing, piston	corps de vanne, piston
26	0602817	1		Nutmutter	nut slotted	écrou
27	0493848	1		Scheibe	spacer	rondelle
28	0499730	1	V, D, R	Manschette SDM (Standard)	packing ring SDM (standard)	joint SDM (standard)
	0476781	1	V	Manschette Leder (wahlw.)	packing ring leather (optional)	joint cuir (facultatif)
29	0602825	1	V	Ventilkolbenplatte komplett	valve piston plate assembly	plateau de piston de soupape
30	0602795	2	R	Dichtring	gasket	joint
31	0476692	1		Druckzylinder	pressure cylinder	cylindre de pression
32	0602116	1		Kugelführung	ball guide	bille de guidage
33	0602221	1	R	Zylinderstift	cylindrical pin	goupille cylindrique
34	0638785	1	V, R	Kugel	ball	bille
35	0602809	1		Zwischenring	intermediate ring	bague intermédiaire
36	0418498	1	V	Ventilplatte	valve seat	plateau de soupape
37	0492345	1	D, R	Dichtring	gasket	joint
38	0499765	1		Ventilgehäuse -BV-	valve housing	corps de vanne
	0608432	1	D	Dichtungssatz	seal kit	jeu de joints
	0608440	1	R	Reparatursatz	repair kit	jeu de réparation

¹V = Verschleißteile • Wear parts • Pièces d'usure usuelles

²D = Teile des Dichtungssatzes • Parts of seal kit • Pièces de kit de joints

³R = Teile des Reparatursatzes • Parts of repair kit • Pièces de kit de réparation

■ = Sicherungsmittel 50 ml • Engineering adhesive 50 ml • Colle industrielle 50 ml

□ = Schmiermittel (säurefreies Fett) • Lubrication grease (acid-free)

Matière grasse (sans acide)

Best.-Nr. 0000015

Best.-Nr. 0000025

Pos.- Nr. in Klammern () sind keine Bestandteile dieser Baugruppe • Items marked thus () are not part of assembly shown • Les pièces entre parenthèses ne font pas partie du sous-groupe

Diese Zeichnung darf nicht kopiert, vervielfältigt oder dritten Personen zugänglich gemacht werden. Widerrechtliche Benutzung hat strafrechtliche Folgen. • This drawing should not be, in whole or in part, copied, distributed or be used by or passed on as information to others for competition purposes or for whatever purposes without the authorization of WIWA. Unauthorized use is subject to prosecution.

Luftmotor • Air Motor • Moteur pneumatique:

Typ D 70/75 F

Bestell-Nr. • Order-No. • Référence: **0477079**

Serie • Serie • Série: **005**

Akt.: **18.12.08**

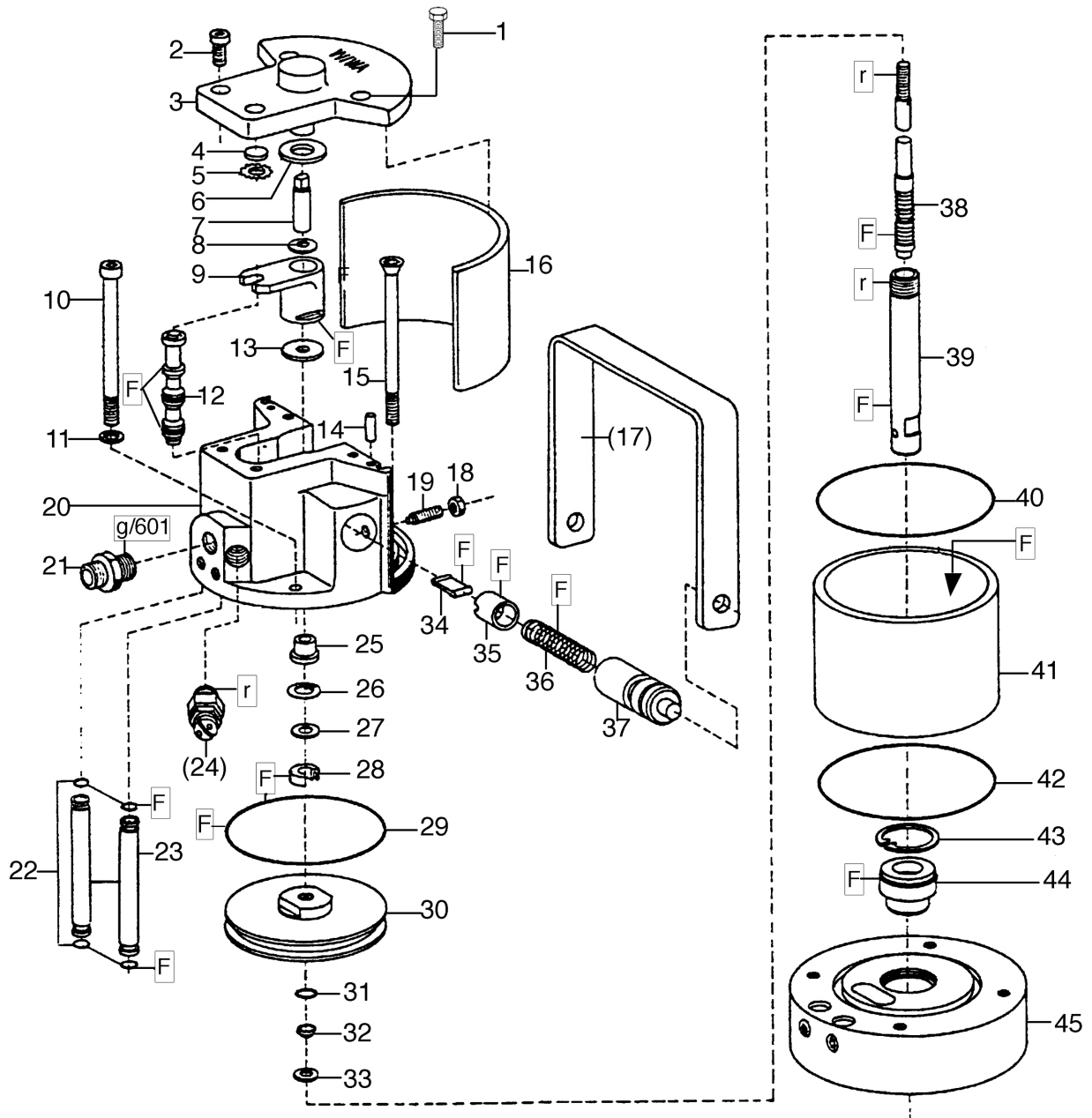


Bild:0622060E 2.tif PL:

Pos.-Nr. in Klammern () sind keine Betandteile dieser Baugruppe / items marked thus () are not part of assembly shown / Les pièces entre parenthèses ne font pas partie du sous-groupe

Diese Zeichnung darf nicht kopiert, vervielfältigt oder dritten Personen zugänglich gemacht werden. Widerrechtliche Benutzung hat strafrechtliche Folgen. / This drawing should not be, in whole or in part, copied, distributed or be used by or passed on as information to others for competition purposes or for whatever purposes without authorization. Unauthorized use is subject to prosecution.

Luftmotor • Air Motor • Moteur pneumatique:

Typ D 70/75 F

Bestell-Nr. • Order-No. • Référence: **0477079**

Serie • Serie • Série: **005**

Akt.: **18.12.08**

Pos. Pos. Code	Bestell-Nr. Order-No. Référence	Stück Pieces Pièce	V ¹ / D ² / R ³	Artikelbezeichnung	Part Description	Désignation des articles
1.	0460508	2		Schraube	screw	vis
2.	0460508	2		Schraube	screw	vis
	0473820	1		Deckel kpl. bestehend aus Pos.3-5	cover cpl. consisting of pos.3-5	couvercle cpl. consistant en pos.3-5
3.	0470309	1		Deckel ohne Abbildung	cover not illustrated	couvercle sans illustration
	0470236	1		Buchse	bush	bote
4.	0470252	1	V, R	Dämpfungsscheibe	dampening spacer	rondelle
5.	0473162	1	R	Zackenring	washer serregated	rondelle elastique
6.	0470279	1	V, R	Dämpfungsscheibe	dampening spacer	rondelle
7.	0470201	1		Zapfen	bolt	boulon
8.	0470147	1		Scheibe	disc	disque
9.	0473111	1	V	Mitnehmer kpl.	carrier assembly	toc d'entraînement cpl.
10.	0476889	2		Schraube	screw	vis
11.	0460591	2		U-Scheibe	washer	rondelle
12.	0473170	1	V, R	Steuerkolben kpl.	control piston assembly	piston de contrôle cpl.
13.	0470287	1	V, R	Dämpfungsscheibe	dampening spacer	rondelle
14.	0473189	2		Zylinderstift	cylindrical pin	goupille cylindrique
15.	0491586	2		Schraube	screw	vis
16.	0470368	1		Dämmplatte	dampening plate	silencieux
17.	0473200	1		Bügelgriff	handle	poignée
18.	0460184	2		Mutter	nut	écrou
19.	0473812	2		Gewindestift	threaded pin	vis-sans-tête
20.	0621498	1		Oberteil kpl.	cylinder head assembly	partie supérieur cpl.
21.	0484989	1		Reduziernippel	reducing nipple	raccord de reduction
22.	0470392	4	D, R	O-Ring	o-ring	joint torique
23.	0476587	2		Belüftungsrohr	air inlet pipe	tube d'air
24.	***	1		Sicherheitsventil	safety valve	vanne de sécurité
25.	0470155	1		Bundbuchse	shoulder bush	frette
26.	0470384	1	R	Sicherungsring	retaining ring	circlip
27.	0476137	1		Scheibe	disc	disque
28.	0310204	1	V, D, R	Nutring	u-seal	joint en >u<
29.	0310190	1	V, D, R	O-Ring	o-ring	joint torique
30.	0610623	1		Kolbenplatte	piston plate	plateau piston
31.	0310174	1	V, D, R	O-Ring	o-ring	joint torique
32.	0610631	1	R	Führungsring	guide ring	bague de guidage
33.	0610658	1	R	Scheibe	spacer	rondelle
34.	0470325	2	V	Schnäpper	toggle	bascule
35.	0473081	2	V	Schnäpperlager	toggle bearing	roulement
36.	0617709	2	V	Druckfeder	spring	ressort
37.	0470171	2		Lagerbuchse	bearing bush	coussinet
38.	0476560	1	V, R	Umsteuerachse kpl.	guide axle assembly	axe de contrôle cpl.
39.	0476579	1	V	Motorachse	motor axle	axe de moteur
40.	0310514	1	D, R	O-Ring	o-ring	joint torique

Luftmotor • Air Motor • Moteur pneumatique:

Typ D 70/75 F

Bestell-Nr. • Order-No. • Référence: **0477079**

Serie • Serie • Série: **005**

Akt.: **18.12.08**

Pos. Pos. Code (Forts.)	Bestell-Nr. Order-No. Référence	Stück Pièces Pièce	V ¹ / D ² / R ³	Artikelbezeichnung	Part Description	Désignation des articles
41.	0476609	1	V	Zylinder	cylinder	cylindre
42.	0310514	1	D, R	O-Ring	o-ring	joint torique
43.	0473251	1	R	Sicherungsring	retaining ring	circlip
44.	0482625	1	V, D, R	Führungsbuchse kpl.	guide bush assembly	coussinet cpl.
45.	0641250	1		Unterteil kpl.	bottom assembly	partie inférieur cpl.
	0641231	1	D	Dichtungssatz	seal kit	jeu de joints
	0641235	1	R	Reparatursatz	repair kit	jeu de réparation

***Bestell-Nr. für Sicherheitsventil siehe Maschinenkarte / Order number for safety valve see card of machines / Référence de soupape de sureté voir carte machine

¹V= Verschleißteile • Wear parts • Pièces d'usure usuelles

²D= Teile des Dichtungssatzes • Parts of seal kit • Pièces de kit de joints

³R= Teile des Reparatursatzes • Parts of repair kit • Pièces de kit de reparation

³R_G = Teile des Reparatursatzes, groß • Parts of repair kit, big • Pièces de kit de reparation grand

³R_K = Teile des Reparatursatzes, klein • Parts of repair kit, small • Pièces de kit de reparation, petit

Sicherungsmittel / Thread sealant / produit d'étanchéité

Symbol / Symbol / Symbole	Beschreibung / Description / Description	Artikel / Bestell-Nr. Article / Order-No. L'article / Référence
r	schwach / light / léger (50 ml)	222 / 0000016
b	mittel / medium / medium (50 ml)	243 / 0000015
schw	mittel, Kunststoff-Stahl / medium, plastic-steel / medium, plastique-acier (20 ml)	480 / 0000107
g	hochfest / high-streng / hautesistance (50 ml) hochfest für Cr/Ni-Teile / for Cr/Ni steel parts / pour partes fabriqué de Cr/Ni (50 ml)	601 / 0000014 2701 / 0000303
p	Rohrdichtungspaste / pipe sealant / pâte d'étanchéité pour tuyaux (50 ml)	225 / 0000017
a	Aktivator / activator / activateur (500 ml) Aktivator für Kunststoffteile / activator for pla- stic parts / activateur pour pièces de plastique (10 ml)	734 / 0000018 770 / 0000108
t	Gewindeband / threaded tape / ruban de filetage	/ 0000099

Betriebsmittel / Machinery materials / Équipement de production

Symbol / Symbol / Symbole	Beschreibung / Description / Description	Bestell-Nr. Order-No. Référence
F	Fett, säurefrei / acid-free / sans acide	0000025
T	Trennmittel / release agent / agent séparateur bei Verarbeitung von Isozyanat / for application with isozyanate / pour l'application de l'isozyanate	0163333 0640651
M	Montagepaste (für R- und RS-Ausführung) / assem- bly paste (for version R or RS) / pâte d'assemblage (de version R et RS)	0000045