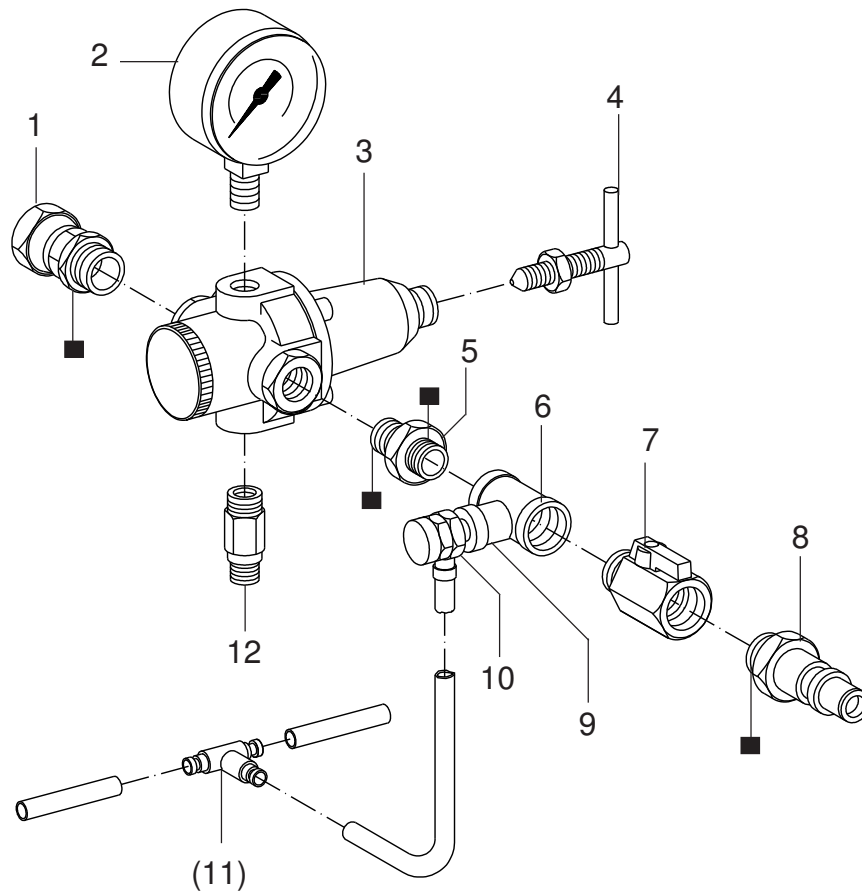


Druckluftregler • Air Pressure Regulator • Regulateur d'air comprimé: R 1/4" - LM Pneumatik D 70/42
Bestell-Nr. • Order-No. • Référence: 0613304 **Serie • Serie • Série:** 002 **Akt.:** 06.98



Pos. Pos. Code	Best.-Nr. Order No. Référence	Stück Pieces Pièce	V ¹ /D ² /R ³	Artikelbezeichnung	Part Description	Désignation des articles
01	0160172	1		Anschlußnippel	connecting nipple	raccord de connexion
02	0602485	1		Manometer	gauge	manomètre
03	0467715	1		Druckregler	air regulator	regulateur d'air
04	0492590	1		Knebelschraube mit Mutter	t-handle screw with nut	vis à clef avec écrou
05	0412694	1		Doppelnippel	male adaptor	raccord double mâle
06	0413666	1		T-Stück	T-piece	pièce en >T<
07	0491128	1		Kugelhahn	ball valve	robinet à boisseau sphérique
08	0412600	1		Luftanschlußnippel	air connecting nipple	raccord de connexion d'air
09	0489719	1		Reduziernippel	reducing nipple	raccord de reduction
10	0489662	1		Verschraubung	screw fitting	vissage
(11)	0489735	1		T-Stück	T-piece	pièce en >T<
12	0611891	1		Sicherheitsventil	safety valve	vanne de sécurité

¹V = Verschleißteile • Wear parts • Pièces d'usure usuelles

²D = Teile des Dichtungssatzes • Parts of seal kit • Pièces de kit de joints

³R = Teile des Reparatursatzes • Parts of repair kit • Pièces de kit de réparation

■ = Sicherungsmittel 50 ml • Engineering adhesive 50 ml • Colle industrielle 50 ml

□ = Schmiermittel (säurefreies Fett) • Lubrication grease (acid-free)

Matière grasse (sans acide)

Best.-Nr. 0000015

Best.-Nr. 0000025

Pos.- Nr. in Klammern () sind keine Bestandteile dieser Baugruppe • Items marked thus () are not part of assembly shown • Les pièces entre parenthèses ne font pas partie du sous-groupe

Diese Zeichnung darf nicht kopiert, vervielfältigt oder dritten Personen zugänglich gemacht werden. Widerrechtliche Benutzung hat strafrechtliche Folgen. • This drawing should not be, in whole or in part, copied, distributed or be used by or passed on as information to others for competition purposes or for whatever purposes without the authorization of WIWA. Unauthorized use is subject to prosecution.

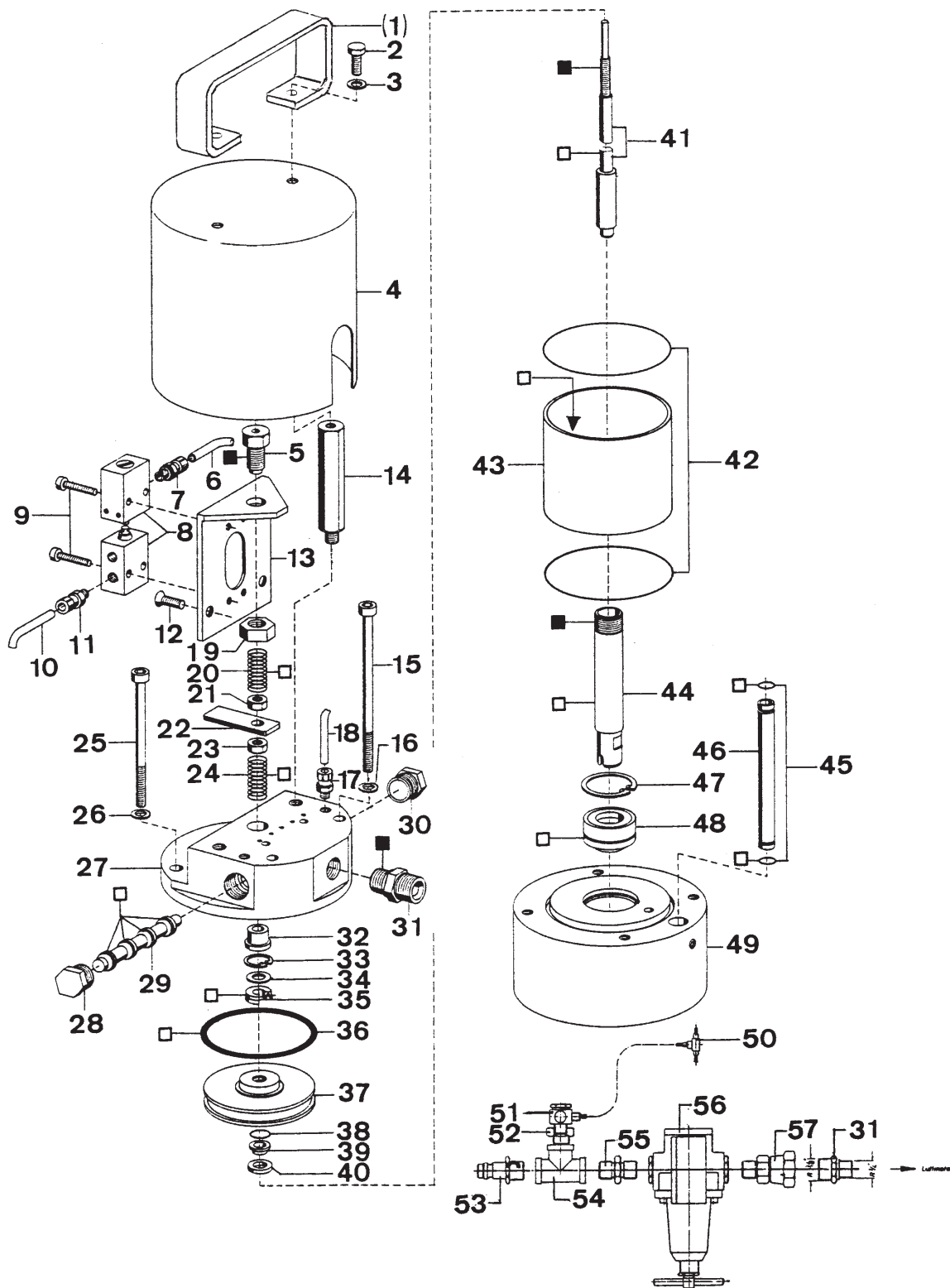
Luftmotor Pneumatik • Air Motor Pneumatic • Moteur pneumatique:

Typ D 70/42

Bestell-Nr. • Order-No. • Référence: **0489751**

Serie • Serie • Série: **002**

Akt.: **12.98**



¹V = Verschleißteile • Wear parts • Pièces d'usure usuelles

²D = Teile des Dichtungssatzes • Parts of seal kit • Pièces de kit de joints

³R = Teile des Reparatursatzes • Parts of repair kit • Pièces de kit de réparation

Pos.- Nr. in Klammern () sind keine Bestandteile dieser Baugruppe • Items marked thus () are not part of assembly shown • Les pièces entre parenthèses ne font pas partie du sous-groupe

Diese Zeichnung darf nicht kopiert, vervielfältigt oder dritten Personen zugänglich gemacht werden. Widerrechtliche Benutzung hat strafrechtliche Folgen. • This drawing should not be, in whole or in part, copied, distributed or be used by or passed on as information to others for competition purposes or for whatever purposes without the authorization of WIWA. Unauthorized use is subject to prosecution.

■ = Sicherungsmittel 50 ml • Engineering adhesive 50 ml • Colle industrielle 50 ml

□ = Schmiermittel (säurefreies Fett) • Lubrication grease (acid-free)

Matière graisse (sans acide)

Best.-Nr. 0000015

Best.-Nr. 0000025

Luftmotor Pneumatik • Air Motor Pneumatic • Moteur pneumatique:

Typ D 70/42

Bestell-Nr. • Order-No. • Référence: **0489751**

Serie • Serie • Série: **002**

Akt.: **12.98**

Pos. Pos. Code	Best.-Nr. Order No. Référence	Stück Pieces Pièce	V ¹ /D ² /R ³	Artikelbezeichnung	Part Description	Désignation des articles
01	0493813	1		Griff	handle	poignée
02	0460168	2		Schraube	screw	vis
03	0460591	2		U-Scheibe	washer	rondelle
04	0489743	1		Schutzhaube	shroud	coiffe
05	0489638	1		Schraube	screw	vis
06	0489689	2		Luftschlauch NW3	air hose	tuyau d'air
07	0489670	2		Verschraubung	connecting adaptor	raccord
08	0489646	2		Stößelventil	pneumatic valve	vanne pneumatique
09	0489654	4		Schraube	screw	vis
10	0489689	2		Luftschlauch NW3	air hose	tuyau d'air
11	0489670	2		Verschraubung	connecting adaptor	raccord
12	0489085	2		Schraube	screw	vis
13	0489611	1		Halter	bracket	support
14	0489700	2		Stehbolzen	threaded bolt	boulon
15	0493341	2		Schraube	screw	vis
16	0460591	2		U-Scheibe	washer	rondelle
17	0489670	2		Verschraubung	connecting adaptor	raccord
18	0489689	2		Luftschlauch NW3	air hose	tuyau d'air
19	0460648	1		Mutter	nut	écrou
20	0410578	1	V	Druckfeder	spring	ressort
21	0460184	1		Mutter	nut	écrou
22	0489603	1		Mitnehmer	carrier	toc d'entraînement
23	0460184	1		Mutter	nut	écrou
24	0410578	1	V	Druckfeder	spring	ressort
25	0468894	2		Schraube	screw	vis
26	0460591	2		U-Scheibe	washer	rondelle
27	0489514	1		Oberteil komplett	cylinder head assembly	partie supérieur complet
28	0476064	1		Anschlagschraube	stop screw	vis d'arrêt
29	0489557	1	V, R	Steuerkolben komplett	control piston assembly	piston de contrôle complet
30	0476064	1		Anschlagschraube	stop screw	vis d'arrêt
31	0484989	1		Reduziernippel	reducing nipple	raccord de reduction
32	0470155	1		Bundbuchse	shoulder bush	frette
33	0470384	1	R	Sicherungsring	retaining ring	circlip
34	0476137	1		Scheibe	spacer	rondelle
35	0310204	1	V, D, R	Nutring	u-seal	joint en >u<
36	0310190	1	V, D, R	O-Ring	o-ring	joint torique
37	0610623	1		Kolbenplatte	piston plate	plateau piston
38	0310174	1	D, R	O-Ring	o-ring	joint torique
39	0610631	1	V, R	Führungsring	guide ring	bague de guidage
40	0610658	1	V, R	Scheibe	spacer	rondelle
41	0493287	1	V, R	Umsteuerachse komplett	guide axle assembly	axe de contrôle complet
42	0310514	2	R	O-Ring	o-ring	joint torique
43	0470139	1	V	Zylinder	cylinder	cyindre
44	0486167	1	V	Motorachse	motor axle	axe de moteur
45	0470392	2	D, R	O-Ring	o-ring	joint torique
46	0470120	1		Belüftungsrohr	air inlet pipe	tube d'air
47	0473251	1	R	Sicherungsring	retaining ring	circlip
48	0482625	1	D, R	Führungsbuchse komplett	guide bush assembly	coussinet complet
49	0486140	1		Unterteil komplett	bottom assembly	partie inférieur complet
50	0489735	1		T-Stück	tee	raccord en >T<
51	0489662	1		Verschraubung	connecting adaptor	raccord

¹V = Verschleißteile • Wear parts • Pièces d'usure usuelles

²D = Teile des Dichtungssatzes • Parts of seal kit • Pièces de kit de joints

³R = Teile des Reparatursatzes • Parts of repair kit • Pièces de kit de réparation

■ = Sicherungsmittel 50 ml • Engineering adhesive 50 ml • Colle industrielle 50 ml

□ = Schmiermittel (säurefreies Fett) • Lubrication grease (acid-free)

Matière graisse (sans acide)

Best.-Nr. 0000015

Best.-Nr. 0000025

Pos.- Nr. in Klammern () sind keine Bestandteile dieser Baugruppe • Items marked thus () are not part of assembly shown • Les pièces entre parenthèses ne font pas partie du sous-groupe

Diese Zeichnung darf nicht kopiert, vervielfältigt oder dritten Personen zugänglich gemacht werden. Widerrechtliche Benutzung hat strafrechtliche Folgen. • This drawing should not be, in whole or in part, copied, distributed or be used by or passed on as information to others for competition purposes or for whatever purposes without the authorization of WIWA. Unauthorized use is subject to prosecution.

Luftmotor Pneumatik • Air Motor Pneumatic • Moteur pneumatique:

Typ D 70/42

Bestell-Nr. • Order-No. • Référence: **0489751**

Serie • Serie • Série: **002**

Akt.: **12.98**

Pos. Pos. Code	Best.-Nr. Order No. Référence	Stück Pieces Pièce	V ¹ /D ² /R ³	Artikelbezeichnung	Part Description	Désignation des articles
52	0489719	1		Reduziernippel	reducing nipple	raccord de reduction
53	0412600	1		Luftanschlußnippel	air connecting nipple	raccord d'air
54	0413666	1		T-Stück	tee	raccord en >T<
55	0412694	1		Doppelnippel	male adaptor	raccord double mâle
56	0412589	1		Druckregler R 1/4"	air pressure regulator	regulateur d'air
57	0160172	1		Anschlußnippel	connecting nipple	raccord
	0484334	1	D	Dichtungssatz	seal kit	jeu de joints
	0613363	1	R	Reparatursatz	repair kit	jeu de reparation

¹V = Verschleißteile • Wear parts • Pièces d'usure usuelles

²D = Teile des Dichtungssatzes • Parts of seal kit • Pièces de kit de joints

³R = Teile des Reparatursatzes • Parts of repair kit • Pièces de kit de reparation

■ = Sicherungsmittel 50 ml • Engineering adhesive 50 ml • Colle industrielle 50 ml

□ = Schmiermittel (säurefreies Fett) • Lubrication grease (acid-free)

Matière grasse (sans acide)

Best.-Nr. 0000015

Best.-Nr. 0000025

Pos.- Nr. in Klammern () sind keine Bestandteile dieser Baugruppe • Items marked thus () are not part of assembly shown • Les pièces entre parenthèses ne font pas partie du sous-groupe

Diese Zeichnung darf nicht kopiert, vervielfältigt oder dritten Personen zugänglich gemacht werden. Widerrechtliche Benutzung hat strafrechtliche Folgen. • This drawing should not be, in whole or in part, copied, distributed or be used by or passed on as information to others for competition purposes or for whatever purposes without the authorization of WIWA. Unauthorized use is subject to prosecution.

Materialpumpe
Material Pump
Section fluide

Bestell-Nr. • Order-No. • Référence: **0064165**

Serie • Serie • Série: **001**

Datum • Date • Date: **19.08.15**



DA 4:1 RS

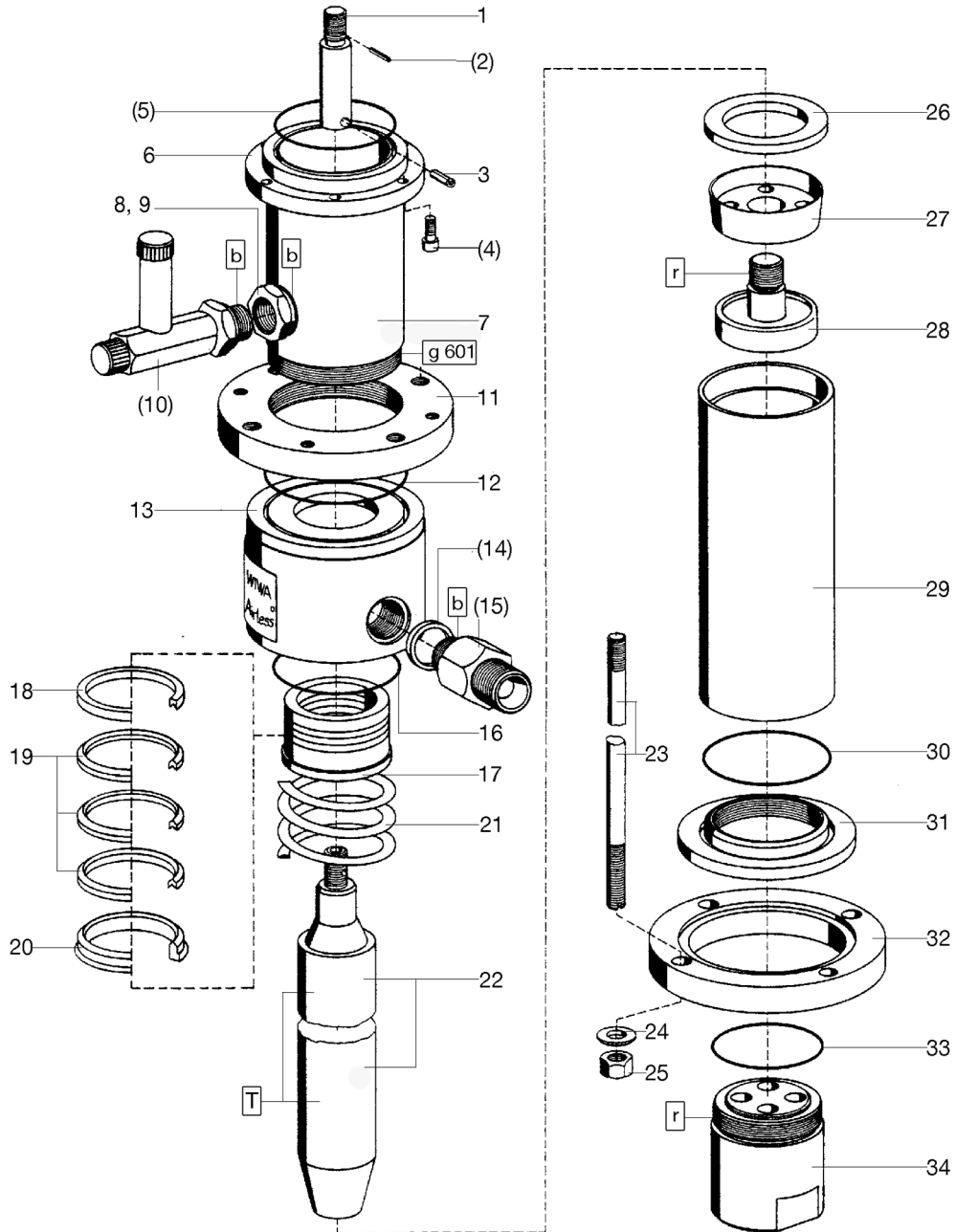


Bild:0065021E_1.tif PL:W

Pos.-Nr. in Klammern () sind keine Betandteile dieser Baugruppe / items marked thus () are not part of assembly shown / Les pièces entre parenthèses ne font pas partie du sous-groupe

Diese Zeichnung darf nicht kopiert, vervielfältigt oder dritten Personen zugänglich gemacht werden. Widerrechtliche Benutzung hat strafrechtliche Folgen. / This drawing should not be, in whole or in part, copied, distributed or be used by or passed on as information to others for competition purposes or for whatever purposes without authorization. Unauthorized use is subject to prosecution.

Hauptsitz und Produktion / Headquarter (& Production):
WIWA Wilhelm Wagner GmbH & Co. KG
 Gewerbestraße 1-3 • 35633 Lahnu, Germany
 Tel.: +49 6441 609-0 • Fax: +49 6441 609-50
 E-mail: info@wiwa.de
 Internet: www.wiwa.de

WIWA LP
 3734A Cook Blvd. • Chesapeake, VA 23323, USA
 Tel:+1-757-436-2223 • Fax:+1-757-436-2103 •
 Tel.(Toll Free): +1-866-661-2139
 E-mail: sales@wiwalp.com
 Internet: www.wiwa.com

WIWA Taicang Co.,Ltd.
 No.87 East Suzhou Rd. • Taicang City
 Jiangsu Province 215400 • P.R.China
 Tel:+86-512-5354-8858•Fax:+86-512-5354-8859
 E-mail: info@wiwa-china.com
 Internet: www.wiwa.com

Materialpumpe
Material Pump
Section fluide

Bestell-Nr. • Order-No. • Référence: **0064165**

Serie • Serie • Série: **001**

Datum • Date • Date: **19.08.15**



DA 4:1 RS

Pos. Pos. Code	Bestell-Nr. Order-No. Référence	Stück Pieces Pièce	V ¹ / D ² / R ³	Artikelbezeichnung	Part Description	Désignation des articles
1.	0219681	1		Verlängerungsachse	extension rod	pièce de rallonge
(2.)	0460133	1	R	Spannhülse	tension pin	goupille
3.	0460133	1	R	Spannhülse	tension pin	goupille
(4.)	0460095	6		Schraube	screw	vis
(5.)	0311324	1	D, R	O-Ring	o-ring	joint torique
6.	0210285	1		Anzugring	connecting ring	bague de montage
7.	0219657	1		Gehäuse	housing	corps
8.	0217832	1	D, R	Dichtung	gasket	joint
9.	0213632	1		Reduzierstück	reducing piece	reducteur
10.	0060046	1		Einfüllstutzen kpl.	filler neck assembly	tube de remplissage cpl.
11.	0213683	1		Flanschring	flange ring	anneau de bride
12.	0311804	1	D, R	O-Ring	o-ring	joint torique
13.	0219649	1		Hochdruckkopf	pump head	tête de pompe
(14.)	0217840	1	D, R	Dichtung	gasket	joint
(15.)	0211575	1		Doppelnippel	male adaptor	raccord double mâle
16.	0219665	1	D, R	Dichtung	gasket	joint
17.	0484067	1	V	Packung Teflon kpl., Pos. 18-20	packing teflon assembly, pos. 18-20	joint en teflon cpl., pos. 18-20
18.	0210439	1	R	Satteling	saddle ring	bague de retenue
19.	0614750	3	V, R	Manschette Teflon	packing ring teflon	joint en teflon
20.	0210447	1	R	Gegenring	counter ring	bague de retenue
21.	0414484	1		Druckfeder	spring	ressort
22.	0219703	1	V	Kolben	piston	piston
23.	0219762	4		Stehbolzen	threaded bolt	boulon
24.	0460214	4		U-Scheibe	washer	rondelle
25.	0460192	4		Mutter	nut	écrou
26.	0219754	1		Scheibe	disc	disque
27.	0219738	1	V, D, R	Manschette	packing ring	joint
28.	0219711	1		Ventilschraube	valve screw	soupape
29.	0219746	1		Druckzylinder	pressure cylinder	cyindre de pression
30.	0219665	1	D, R	Dichtung	gasket	joint
31.	0219673	1		Deckel	cover	couvercle
32.	0213675	1		Flanschring	flange ring	anneau de bride
33.	0217999	1	D, R	Dichtung	gasket	joint
34.	0163996	1		Bodenventil kpl. bestehend aus:	bottom valve assembly consisting of:	vanne inférieure cpl. comprenant:
	0214264	1		Gewindelochplatte	threded ball stop	écrou de retenue
	0215805	1		Abstandhülse	spacer sleeve	manchon
	0638784	1	V, R	Kugel	ball	bille
	0410713	1	V	Ventilplatte	valve seat	siège

**Materialpumpe
Material Pump
Section fluide**

Bestell-Nr. • Order-No. • Référence: **0064165**

Serie • Serie • Série: **001**

Datum • Date • Date: **19.08.15**



DA 4:1 RS

Pos. Pos. Code (Forts.)	Bestell-Nr. Order-No. Référence	Stück Pieces Pièce	V ¹ / D ² / R ³	Artikelbezeichnung	Part Description	Désignation des articles
	0217875	1	V, D, R	Dichtung	gasket	joint
	0213659	1		Ventilgehäuse -BV-	valve housing	corps de vanne
	0218057	1	V, D, R	Dichtung	gasket	joint
	0613797		R	Dichtungssatz	seal kit	jeu de joints
	0613800			Reparatursatz	repair kit	jeu de réparation

¹V= Verschleißteile • Wear parts • Pièces d'usure usuelles

²D= Teile des Dichtungssatzes • Parts of seal kit • Pièces de kit de joints

³R= Teile des Reparatursatzes • Parts of repair kit • Pièces de kit de reparation

³R_G = Teile des Reparatursatzes, groß • Parts of repair kit, big • Pièces de kit de reparation grand

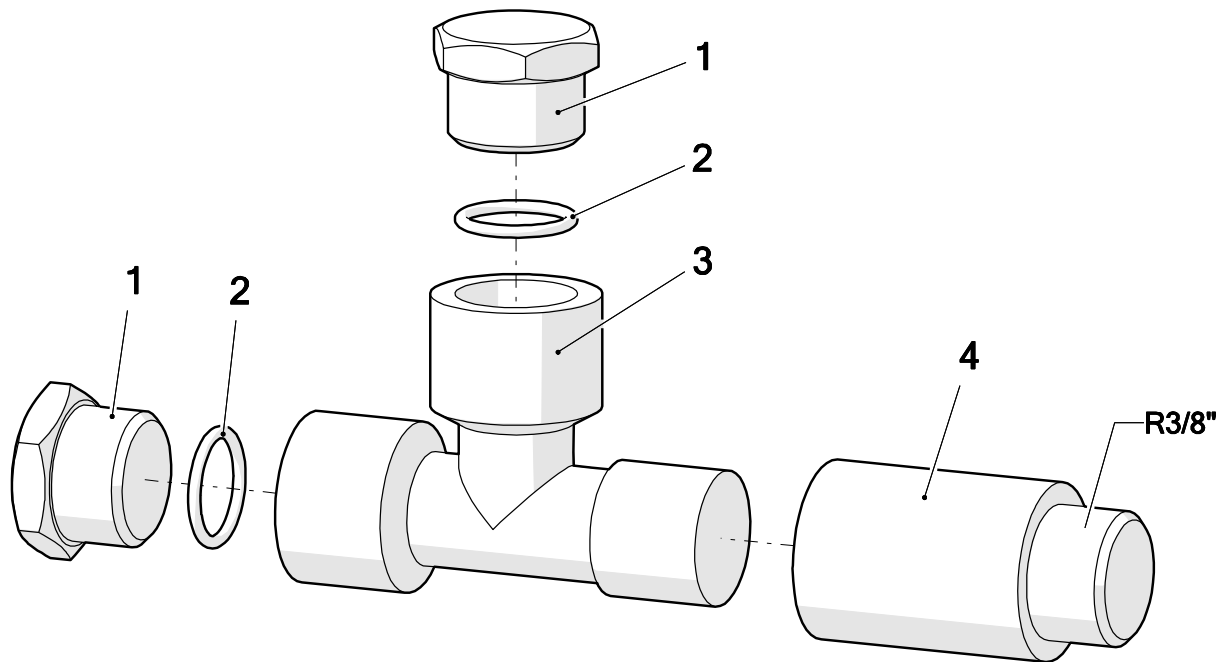
³R_K = Teile des Reparatursatzes, klein • Parts of repair kit, small • Pièces de kit de reparation, petit

Sicherungsmittel / Thread sealant / produit d'étanchéité

Symbol / Symbol / Symbole	Beschreibung / Description / Description	Artikel / Bestell-Nr. Article / Order-No. L'article / Référence
r	schwach / light / léger (50 ml)	222 / 0000016
b	mittel / medium / medium (50 ml)	243 / 0000015
schw	mittel, Kunststoff-Stahl / medium, plastic-steel / medium, plastique-acier (20 ml)	480 / 0000107
g	hochfest / high-streng / hauteistance (50 ml) hochfest für Cr/Ni-Teile / for Cr/Ni steel parts / pour partes fabriqué de Cr/Ni (50 ml)	601 / 0000014 2701 / 0000303
p	Rohrdichtungspaste / pipe sealant / pâte d'étanchéité pour tuyaux (50 ml)	225 / 0000017
a	Aktivator / activator / activateur (500 ml) Aktivator für Kunststoffteile / activator for plastic parts / activateur pour pièces de plasti- que (10 ml)	734 / 0000018 770 / 0000108
t	Gewindeband / threaded tape / ruban de filetage	/ 0000099

Betriebsmittel / Machinery materials / Équipement de production

Symbol / Symbol / Symbole	Beschreibung / Description / Description	Bestell-Nr. Order-No. Référence
F	Fett, säurefrei / acid-free / sans acide	0000025
T	Trennmittel / release agent / agent séparateur bei Verarbeitung von Isozyanat / for application with isocyanate / pour l'application de l'isocyanate	0163333 0640651
M	Montagepaste (für R- und RS-Ausführung) / as- sembly paste (for version R or RS) / pâte d'as- semblage (de version R et RS)	0000045



Pos.	Number	Qty.	V ¹ /D ² /R ³	Artikelbezeichnung	Part Description	Désignation des articles
1	0642587	2		Stopfen	plug	bouchon
2	0310654	2	V	O-Ring	o-ring	joint torique
3	0642586	1		T-Stück	t-piece	raccord en T
4	0498351	1		Verlängerung	extension	allongement

¹V = Verschleißteile • Wear parts • Pièces d'usure usuelles

²D = Teile des Dichtungssatzes • Parts of seal kit • Pièces de kit de joints

³R = Teile des Reparatursatzes • Parts of repair kit • Pièces de kit de réparation

Sicherungsmittel / Thread sealant / produit d'étanchéité

Symbol / Symbol / Symbole	Beschreibung / Description / Description	Artikel / Bestell-Nr. Article / Order-No. L'article / Référence
[r]	schwach / light / léger	222 / 0000016
[b]	mittel / medium / léger	243 / 0000015
[schw]	mittel, Kunststoff-Stahl / medium, plastic-steel / medium, platique-acier (20ml)	480 / 0000107
[g]	hochfest / high-streng / hautesistance (50ml) hochfest für Cr/Ni-Teile / for Cr/Ni steel parts / pour partes fabriqué de Cr/Ni (50ml)	601 / 0000014 2701 / 0000303
[p]	Rohrdichtungspaste / pipe sealant / pâte d'étanchéité pour tuyaux(50ml)	225 / 0000017
[a]	Aktivator / activator / activateur (500ml) Aktivator für Kunststoffteile / activator for plastic parts / activateur pour pièces de plastique (10ml)	734 / 0000018 770 / 0000108
[t]	Gewindeband / threaded tape / ruban de filetage	/0000099
[k]	2K - Kleber / 2K - adhesive / 2K - adhésif	/0000414

Betriebsmittel / Machinery materials / Equipement de production

Symbol / Symbol / Symbole	Beschreibung / Description / Description	Artikel / Bestell-Nr. Article / Order-No. L'article / Référence
[F]	Fett, säurefrei / acid-free / sans acide	0000025
[T]	Trennmittel / release agent / agent séparateur bei Verarbeitung von Isozyanate / for application with isozyanate / pour l'application de l'isozyanate	0163333 0640651
[M]	Montagepaste (für R- und RS- Ausführung) / assembly paste (for version R or RS) / pâte d'assemblage (de version R et RS)	0000233
[MS]	Montagespray (für R- und RS- Ausführung) / assembly spray (for version R or RS) / aérosol d'assemblage (de version R et RS)	0000118
[MT]	Montagepaste (für hohe Temperaturen) assembly paste (for high temperatures) d'assemblage (pour hautes températures)	0000057

Pos.-Nr. in Klammern () sind keine Bestandteile dieser Baugruppe / items marked with () are not part of assembly shown / Les pièces entre parenthèses ne font pas partie du sous-groupe

Diese Zeichnung darf nicht kopiert, vervielfältigt oder dritten Personen zugänglich gemacht werden. Widerrechtliche Benutzung hat strafrechtliche Folgen. / This drawing should not be, in whole or in part, copied, distributed or used by or passed on as information to others for competition purposes or for whatever purposes without authorization. Unauthorized use is subject to prosecution.

Hauptsitz und Produktion / Headquarter & Production

WIWA Wilhelm Wagner GmbH & Co. KG
 Gewerbestraße 1-3 • 35633 Lahnau, Germany
 Tel: +49 6441 609-0 • Fax: +49 6441 609-50
 E-Mail: info@wiwa.de
 Internet: www.wiwa.de

WIWA LP

107 N.Main St. • P.O.Box 398, Alger, OH 45812
 Tel: +1-419-549-5180 • Fax: +1-419-549-5173 •
 Toll Free: +1-866-661-2139
 E-Mail: jwold@wiwalp.com
 Internet: www.wiwa.com

WIWA Taicang Co.,Ltd.

No.87 East Suzhou Rd. • Taicang City
 Jiangsu Province 215400 • P.R.China
 Tel: +86-512-5354-8858 • Fax: +86-512-5354-8859
 E-Mail: info@wiwa-china.com
 Internet: wiwa.com