

**Materialpumpe • Material Pump • Section fluide**

**ND 701 - R**

Bestell-Nr. • Order-No. • Référence: **0602477**

Serie • Serie • Série: **002**

Akt.: **16.12.05**

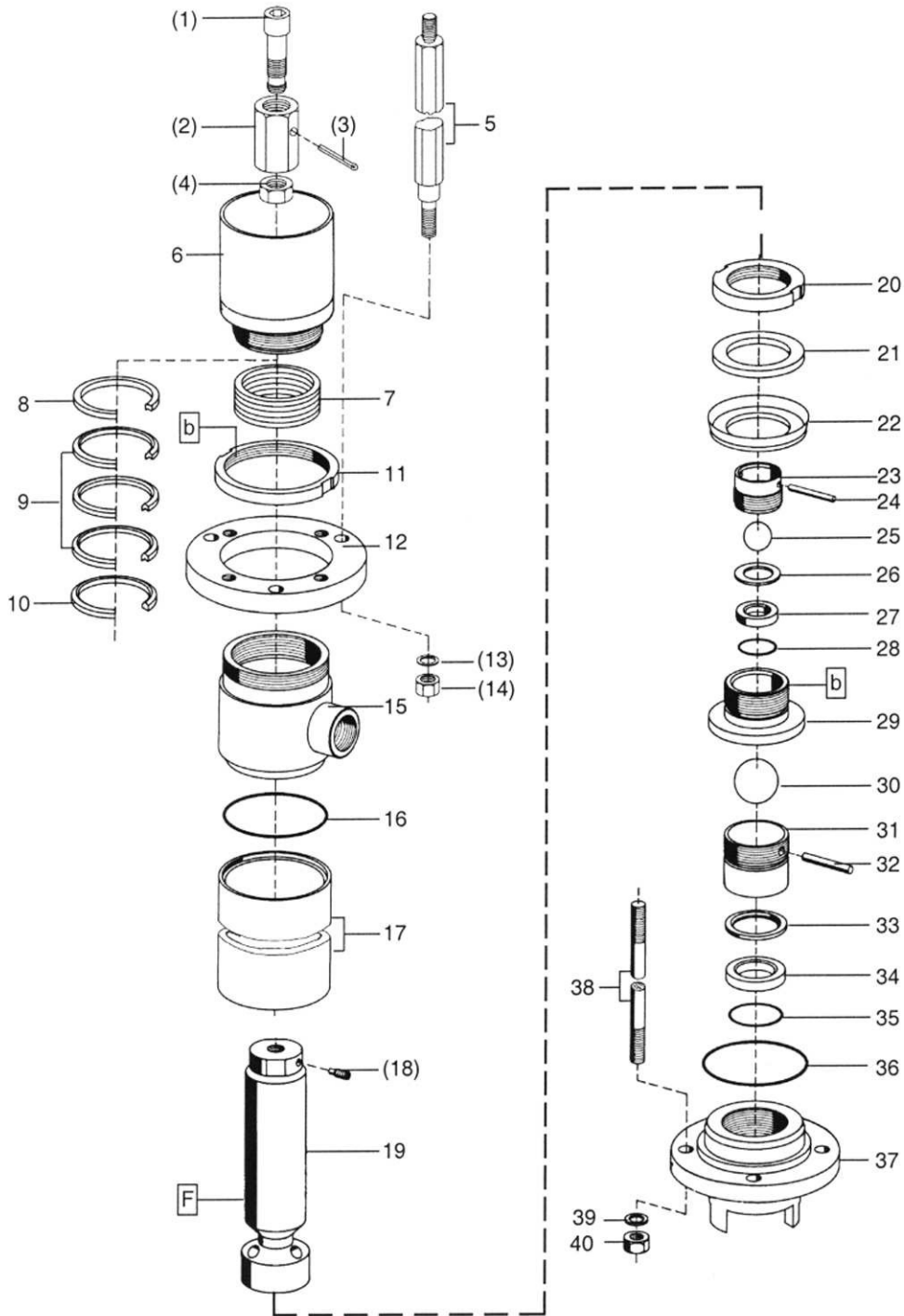


Bild :0602477.tif

<sup>1</sup>V= Verschleißteile • Wear parts • Pièces d'usure usuelles  
<sup>2</sup>D= Teile des Dichtungssatzes • Parts of seal kit • Pièces de kit de joints  
<sup>3</sup>R= Teile des Reparatursatzes • Parts of repair kit • Pièces de kit de réparation

Pos.-Nr. in Klammern ( ) sind keine Betandteile dieser Baugruppe  
 • items marked thus ( ) are not part of assembly shown  
 • Les pièces entre parenthèses ne font pas partiedu sous-groupe

**Sicherungsmittel 50ml • Thread sealant 50ml • produit d'étanchéité 50ml**

**R** schwach • light • léger Best.-Nr.: 0000016  
**b** mittel • medium • medium Best.-Nr.: 0000015  
**g** hochfest • high-streng • hautesistance Best.-Nr.: 0000014

**Schmiermittel • Lubrication grease • Matière graisse**

**F** Fett, säurefrei • acid-free • sans acide Best.-Nr.: 0000025  
**S** Spülmittel • lubricating fluid • produit de nettoyage Best.-Nr.: 0163333  
**M** Montagepaste (für R- und RS-Ausführung) Best.-Nr.: 0000045  
 • assembly paste (for version R or RS) • pâte d'assemblage (de version R et RS)

**Materialpumpe • Material Pump • Section fluide**

**ND 701 - R**

Bestell-Nr. • Order-No. • Référence: **0602477**

Serie • Serie • Série: **002**

Akt.: **16.12.05**

Pos. Pos. Code	Bestell-Nr. Order-No. Référence	Stück Pieces Pièce	V <sup>1</sup> / D <sup>2</sup> / R <sup>3</sup>	Artikelbezeichnung	Part Description	Désignation des articles
(1.)	0478733	1		Schraube	screw	vis
(2.)	0477478	1		Überwurfmutter	swivel nut	écrou raccord
(3.)	0486027	1	R	Splint	split pin	goupille
(4.)	0647969	1		Mutter	nut	écrou
(5.)	0475831	3		Abstandbolzen	spacer bolt	boulon
6.	0477648	1		Nachstelltasche kpl.	packing cup assembly	presse bourrage cpl.
7.	0630079	1	V, R	Packung SDM kpl. bestehend aus Pos. 8-10	packing SDM assembly consisting of pos. 8-10	joints SDM cpl. consistant en pos. 8-10:
8.	0212830	1	R	Sattelring	saddle ring	bague de retenue
9.	0630058	3	V, R	Manschette SDM	packing ring SDM	joints SDM
10.	0629435	1	R	Gegenring	counter ring	bague de retenue
11.	0477451	1		Nutmutter	nut slotted	écrou
12.	0477443	1		Flanschring	take-up ring	anneau de bride
(13.)	0478164	3		U-Scheibe	washer	rondelle
(14.)	0476854	3		Mutter	nut	écrou
15.	0477435	1		Hochdruckkopf	pump head	tête de pompe
16.	0475696	1	D, R	O-Ring	o-ring	joint torique
17.	0475688	1		Druckzylinder	pressure cylinder	cylindre de pression
(18.)	0494127	1	R	Gewindestift	threaded pin	vis-sans-tête
19.	0629872	1	V	Kolbenstange	piston rod	tige de piston
20.	0602035	1		Nutmutter	nut slotted	écrou
21.	0601241	1		Scheibe	spacer	rondelle
22.	0601284	1	V, R	Manschette SDM (Standard)	packing ring SDM (standard)	joints SDM (standard)
	0601357	1	V	Manschette Leder (wahlw.)	packing ring leather (optional)	joints cuir (facultatif)
23.	0602027	1		Kugelführung	ball guide	bille de guidage
24.	0602221	1	R	Zylinderstift	cylindrical pin	goupille de cylindrique
25.	0412414	1	V, R	Kugel	ball	bille
26.	0602043	1		Scheibe	spacer	rondelle
27.	0418498	1	V	Ventilplatte	valve seat	siège
28.	0492345	1	D, R	Dichtring	gasket	joint
29.	0601268	1		Ventilkolbenplatte	valve piston plate	plateau vanne à pointeau
30.	0410551	1	V, R	Kugel	ball	bille
31.	0602124	1		Kugelführung	ball guide	bille de guidage
32.	0602132	1	R	Zylinderstift	cylindrical pin	goupille cylindrique
33.	0602167	1		Scheibe	spacer	rondelle
34.	0418501	1	V	Ventilplatte	valve seat	siège
35.	0221880	1	D, R	O-Ring	o-ring	joint torique

<sup>1</sup>V= Verschleißteile • Wear parts • Pièces d'usure usuelles

<sup>2</sup>D= Teile des Dichtungssatzes • Parts of seal kit • Pièces de kit de joints

<sup>3</sup>R= Teile des Reparatursatzes • Parts of repair kit • Pièces de kit de réparation

**Sicherungsmittel 50ml • Thread sealant 50ml • produit d'étanchéité 50ml**

**R** schwach • light • léger

Best.-Nr.: 0000016

**b** mittel • medium • medium

Best.-Nr.: 0000015

**g** hochfest • high-streng • hautesistance

Best.-Nr.: 0000014

**Schmiermittel • Lubrication grease • Matière graisse**

**F** Fett, säurefrei • acid-free • sans acide

Best.-Nr.: 0000025

**S** Spülmittel • lubricating fluid • produit de nettoyage

Best.-Nr.: 0163333

**M** Montagepaste (für R- und RS-Ausführung)

Best.-Nr.: 0000045

• assembly paste (for version R or RS) • pâte d'assemblage (de version R et RS)

Diese Zeichnung darf nicht kopiert, vervielfältigt oder dritten Personen zugänglich gemacht werden. Widerrechtliche Benutzung hat rechtliche Folgen.

This drawing should not be, in whole or in part, copied, distributed or be used by or passed on as information to others for competition purposes or for whatever purposes without authorization. Unauthorized use is subject to prosecution

**Materialpumpe • Material Pump • Section fluide**

**ND 701 - R**

Bestell-Nr. • Order-No. • Référence: **0602477**

Serie • Serie • Série: **002**

Akt.: **16.12.05**

Pos. Pos. Code (Forts.)	Bestell-Nr. Order-No. Référence	Stück Pieces Pièce	V <sup>1</sup> / D <sup>2</sup> / R <sup>3</sup>	Artikelbezeichnung	Part Description	Désignation des articles
36.	0475696	1	D, R	Dichtring	gasket	joint
37.	0602140	1		Ventilgehäuse -BV-	valve housing	corps de vanne
38.	0477370	4		Stehbolzen	threaded bolt	boulon
39.	0478164	4		U-Scheibe	washer	rondelle
40.	0476854	4		Mutter	nut	écrou
	0603376	1	R	Dichtungssatz	seal kit	jeu de joints
	0608351	1		Reparatursatz	repair kit	jeu de reparation

<sup>1</sup>V= Verschleißteile • Wear parts • Pièces d'usure usuelles

<sup>2</sup>D= Teile des Dichtungssatzes • Parts of seal kit • Pièces de kit de joints

<sup>3</sup>R= Teile des Reparatursatzes • Parts of repair kit • Pièces de kit de reparation

Pos.-Nr. in Klammern () sind keine Betandteile dieser Baugruppe

• items markedthus () are not part of assembly shown

• Les pièces entre paranthèses ne font pas partiedu sous-groupe

**Sicherungsmittel 50ml • Thread sealant 50ml • produit d'étanchéité 50ml**

**R**

schwach • light • léger

Best.-Nr.: 0000016

**b**

mittel • medium • medium

Best.-Nr.: 0000015

**g**

hochfest • high-streng • hautesistance

Best.-Nr.: 0000014

**Schmiermittel • Lubrication grease • Matière graisse**

**F**

Fett, säurefrei • acid-free • sans acide

Best.-Nr.: 0000025

**S**

Spülmittel • lubricating fluid • produit de nettoyage

Best.-Nr.: 0163333

**M**

Montagepaste (für R- und RS-Ausführung)

Best.-Nr.: 0000045

• assembly paste (for version R or RS) • pâte d'assemblage (de version R et RS)

Diese Zeichnung darf nicht kopiert, vervielfältigt oder dritten Personen zugänglich gemacht werden. Widerrechtliche Benutzung hat rechtliche Folgen.

This drawing should not be, in whole or in part, copied, distributed or be used by or passed on as information to others for competition purposes or for whatever purposes without authorization. Unauthorized use is subject to prosecution

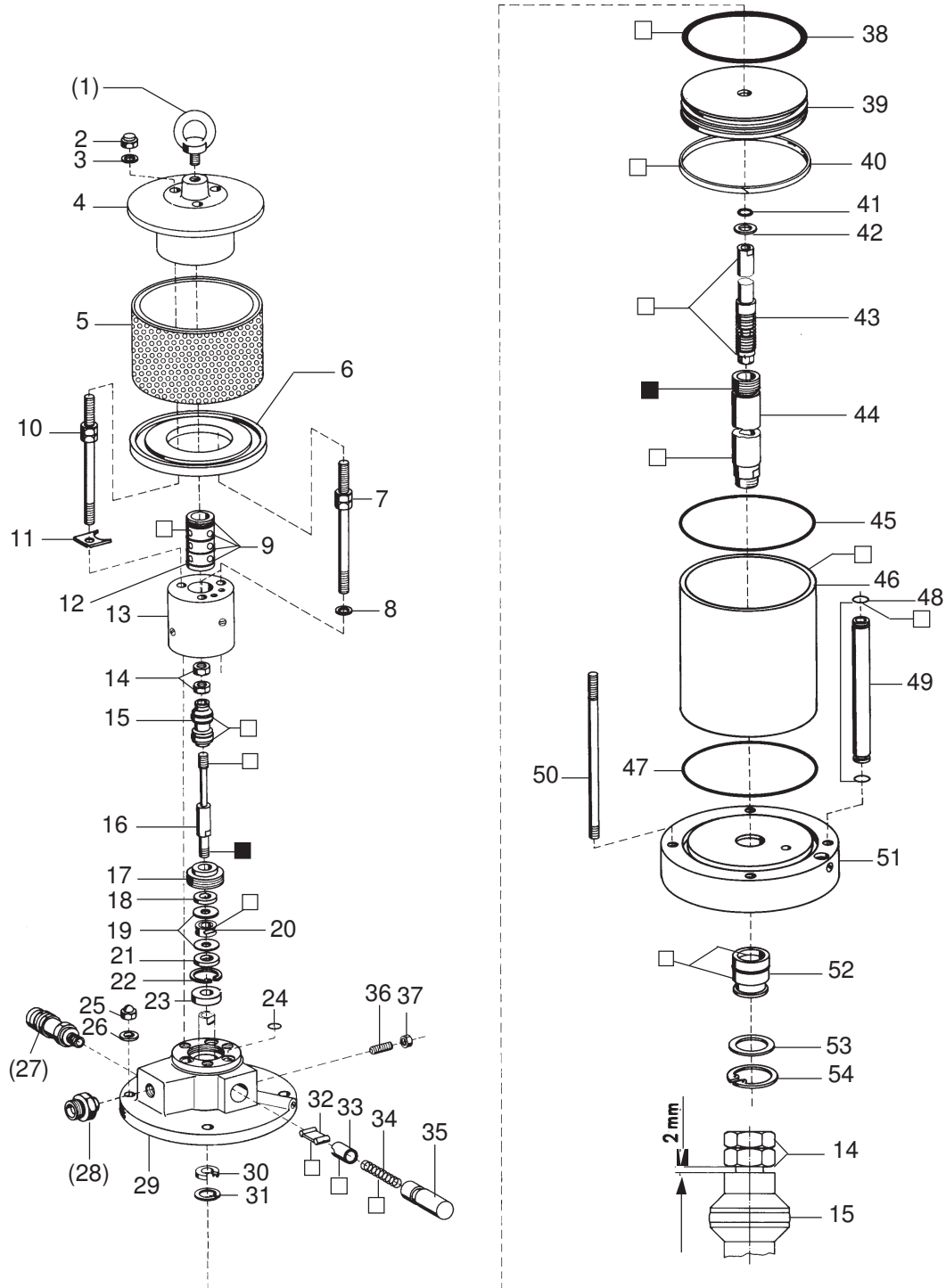
**Luftmotor • Air Motor • Moteur pneumatique:**

**Typ D 140/120 F - 02 -**

Bestell-Nr. • Order-No. • Référence: **0475300**

Serie • Serie • Série: **001**

Akt.: **10.01**



<sup>1</sup>V = Verschleißteile • Wear parts • Pièces d'usure usuelles

<sup>2</sup>D = Teile des Dichtungssatzes • Parts of seal kit • Pièces de kit de joints

<sup>3</sup>R = Teile des Reparatursatzes • Parts of repair kit • Pièces de kit de réparation

■ = Sicherungsmittel 50 ml • Engineering adhesive 50 ml • Colle industrielle 50 ml

□ = Schmiermittel (säurefreies Fett) • Lubrication grease (acid-free)

Matière grasse (sans acide)

Best.-Nr. 0000015

Best.-Nr. 0000025

Pos.- Nr. in Klammern ( ) sind keine Bestandteile dieser Baugruppe • Items marked thus ( ) are not part of assembly shown • Les pièces entre parenthèses ne font pas partie du sous-groupe

Diese Zeichnung darf nicht kopiert, vervielfältigt oder dritten Personen zugänglich gemacht werden. Widerrechtliche Benutzung hat strafrechtliche Folgen. • This drawing should not be, in whole or in part, copied, distributed or be used by or passed on as information to others for competition purposes or for whatever purposes without the authorization of WIWA. Unauthorized use is subject to prosecution.

**Luftmotor • Air Motor • Moteur pneumatique:**

**Typ D 140/120 F - 02 -**

Bestell-Nr. • Order-No. • Référence: **0475300**

Serie • Serie • Série: **001**

Akt.: **10.01**

Pos. Pos. Code	Best.-Nr. Order No. Référence	Stück Pieces Pièce	V <sup>1</sup> /D <sup>2</sup> /R <sup>3</sup>	Artikelbezeichnung	Part Description	Désignation des articles
(01)	0495441	1		Ringschraube	ring screw	vis à-oeillet
02	0479297	3		Hutmutter	dome nut	écrou-à capuchon
03	0460214	3		U-Scheibe	washer	rondelle
04	0474878	1		Deckel kpl.	cover cpl.	couvercle cpl.
05	0498408	1		Schalldämpfer kpl.	air muffler cpl.	silencieux cpl.
06	0474932	1		Scheibe	spacer	rondelle
07	0497827	2		Stehbolzen kpl.	threaded bolt cpl.	boulon cpl.
08	0460214	2		U-Scheibe	washer	rondelle
09	0310182	4	D, R	O-Ring	o-ring	joint torique
10	0497827	1		Stehbolzen kpl.	threaded bolt cpl.	boulon cpl.
11	0474894	1		Sicherungsblech	safety plate	tôle de sécurité
12	0474908	1		Steuerzylinder	control cylinder	cylindre de contrôle
13	0496693	1		Steuergehäuse kpl.	control housing cpl.	corps de contrôle cpl.
14	0460192	2	R	Mutter	nut	écrou
15	0475319	1	V, R	Steuerkolben kpl.	control piston cpl.	piston de contrôle cpl.
16	0474983	1		Steuerachse	control axle	axe de contrôle
17	0475076	1		Zentrierstück	alignment, insert	bague de centrage
18	0475041	1	V, R	Dämpfungsscheibe	dampening spacer	rondelle
19	0494054	2		Scheibe	spacer	rondelle
20	0480258	1	V, R	Mitnehmer kpl.	carrier cpl.	toc d'entraînement cpl.
21	0475041	1	V, R	Dämpfungsscheibe	dampening spacer	rondelle
22	0493961	1	R	Sicherungsring	retaining ring	circlip
23	0493953	1		Scheibe	spacer	rondelle
24	0493414	3	D, R	O-Ring	o-ring	joint torique
25	0475297	4		Hutmutter	dome nut	écrou à capuchon
26	0460214	4		U-Scheibe	washer	rondelle
(27)	***	1		Sicherheitsventil	safety valve	vanne de sécurité
(28)	0498505	1		Reduziernippel f. Druckluftregler	reducing nipple f. air regulator	raccord de reduction p. regulator d'air
(28)	0630467	1		Rohrverschraubung f. Wartungseinheit	union pipe f. air maintenance	raccord p. traitement d'air
29	0496758	1		Oberteil kpl.	cylinder head cpl.	partie supérieur cpl.
30	0475114	1	V, D, R	Nutring	u-seal	joint en >u<
31	0461334	1	R	Sicherungsring	retaining ring	circlip
32	0470325	2	V	Schnepper	toggle	bascule
33	0473081	2	V	Schnepperlager	toggle bearing	roulement
34	0411876	2	V	Druckfeder	spring	ressort
35	0475122	2		Lagerbuchse	bearing bush	coussinet
36	0460362	2		Gewindestift	threaded pin	vis-sans-tête
37	0460184	2		Mutter	nut	écrou
38	0311391	1	V, D, R	O-Ring	o-ring	joint torique
39	0475149	1		Kolbenplatte	piston plate	plateau piston
40	0475157	1	V, D, R	Führungsring	guide ring	bague de guidage
41	0477281	1	V, D, R	O-Ring	o-ring	joint torique
42	0475165	1	V, R	Scheibe	spacer	rondelle
43	0475181	1	V, R	Umsteuerachse kpl.	guide axle cpl.	axe de contrôle cpl.
44	0475173	1	V	Motorachse	motor axle	axe de moteur
45	0311405	1	D, R	O-Ring	o-ring	joint torique
46	0475130	1	V	Zylinder	cylinder	cylindre
47	0311405	1	D, R	O-Ring	o-ring	joint torique
48	0631431	2	D, R	O-Ring	o-ring	joint torique
49	0475270	1		Belüftungsrohr	air inlet pipe	tube d'air
50	0476056	4		Stehbolzen	threaded bolt	boulon

<sup>1</sup>V = Verschleißteile • Wear parts • Pièces d'usure usuelles

<sup>2</sup>D = Teile des Dichtungssatzes • Parts of seal kit • Pièces de kit de joints

<sup>3</sup>R = Teile des Reparatursatzes • Parts of repair kit • Pièces de kit de réparation

■ = Sicherungsmittel 50 ml • Engineering adhesive 50 ml • Colle industrielle 50 ml

□ = Schmiermittel (säurefreies Fett) • Lubrication grease (acid-free)

Matière grasse (sans acide)

Best.-Nr. 0000015

Best.-Nr. 0000025

Pos.- Nr. in Klammern ( ) sind keine Bestandteile dieser Baugruppe • Items marked thus ( ) are not part of assembly shown • Les pièces entre parenthèses ne font pas partie du sous-groupe

Diese Zeichnung darf nicht kopiert, vervielfältigt oder dritten Personen zugänglich gemacht werden. Widerrechtliche Benutzung hat strafrechtliche Folgen. • This drawing should not be, in whole or in part, copied, distributed or be used by or passed on as information to others for competition purposes or for whatever purposes without the authorization of WIWA. Unauthorized use is subject to prosecution.

**Luftmotor • Air Motor • Moteur pneumatique:**

**Typ D 140/120 F - 02 -**

Bestell-Nr. • Order-No. • Référence: **0475300**

Serie • Serie • Série: **001**

Akt.: **10.01**

Pos. Pos. Code	Best.-Nr. Order No. Référence	Stück Pieces Pièce	V <sup>1</sup> /D <sup>2</sup> /R <sup>3</sup>	Artikelbezeichnung	Part Description	Désignation des articles
51	0499749	1		Unterteil kpl.	bottom cpl.	partie inférieur cpl.
52	0482471	1	V, D, R	Buchse kpl.	housing cpl.	boîte cpl.
53	0475238	1		Scheibe	spacer	rondelle
54	0475254	1	R	Sicherungsring	retaining ring	circlip
	0495697	1	D	Dichtungssatz	seal kit	jeu de joints
	0604488	1	R	Reparaturatz	repair kit	jeu de reparation

\*\*\* Bestell-Nr. für Sicherheitsventil siehe Materialkarte / Order number for safety valve see card of machines / Référence de soupape de sûreté voir carte machine

<sup>1</sup>V = Verschleißteile • Wear parts • Pièces d'usure usuelles

<sup>2</sup>D = Teile des Dichtungssatzes • Parts of seal kit • Pièces de kit de joints

<sup>3</sup>R = Teile des Reparatursatzes • Parts of repair kit • Pièces de kit de reparation

■ = Sicherungsmittel 50 ml • Engineering adhesive 50 ml • Colle industrielle 50 ml

□ = Schmiermittel (säurefreies Fett) • Lubrication grease (acid-free)

Matière grasse (sans acide)

Best.-Nr. 0000015

Best.-Nr. 0000025

Pos.- Nr. in Klammern () sind keine Bestandteile dieser Baugruppe • Items marked thus () are not part of assembly shown • Les pièces entre parenthèses ne font pas partie du sous-groupe

Diese Zeichnung darf nicht kopiert, vervielfältigt oder dritten Personen zugänglich gemacht werden. Widerrechtliche Benutzung hat strafrechtliche Folgen. • This drawing should not be, in whole or in part, copied, distributed or be used by or passed on as information to others for competition purposes or for whatever purposes without the authorization of WIWA. Unauthorized use is subject to prosecution.

