

**Materialpumpe • Material Pump • Section fluide**

**Typ ND 70 -N-**

Bestell-Nr. • Order-No. • Référence: **0479802**

Serie • Serie • Série: **002**

Akt.: **18.12.07**

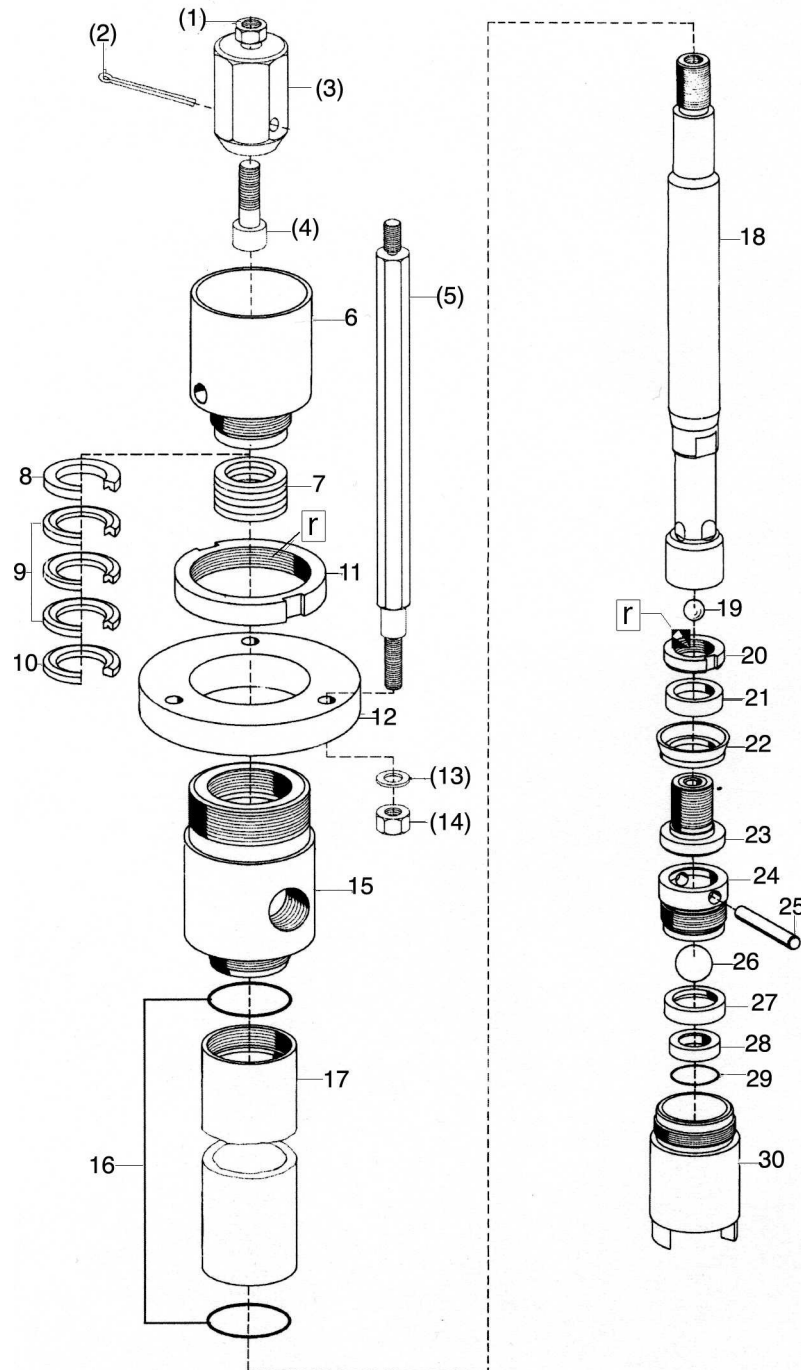


Bild:0479802E\_1.tif PL:

Pos.-Nr. in Klammern () sind keine Betandteile dieser Baugruppe / items marked thus () are not part of assembly shown / Les pièces entre parenthèses ne font pas partiedu sous-groupe

Diese Zeichnung darf nicht kopiert, vervielfältigt oder dritten Personen zugänglich gemacht werden. Widerrechtliche Benutzung hat strafrechtliche Folgen. / This drawing should not be, in whole or in part, copied, distributed or be used by or passed on as information to others for competition purposes or for whatever purposes without authorization. Unauthorized use is subject to prosecution.

**Materialpumpe • Material Pump • Section fluide**

**Typ ND 70 -N-**

Bestell-Nr. • Order-No. • Référence: **0479802**

Serie • Serie • Série: **002**

Akt.: **18.12.07**

Pos. Pos. Code	Bestell-Nr. Order-No. Référence	Stück Pièces Pièce	V <sup>1</sup> / D <sup>2</sup> / R <sup>3</sup>	Artikelbezeichnung	Part Description	Désignation des articles
(1.)	0460648	1		Mutter	nut	écrou
(2.)	0486027	1	R	Splint	split pin	goupille
(3.)	0478598	1		Überwurfmutter	swivel nut	écrou raccord
(4.)	0477184	1		Schraube	screw	vis
(5.)	0477087	3		Abstandbolzen	spacer bolt	boulon
6.	0479500	1		Nachstelltasche	packing cup	presse bourrage
7.	0630076	1	V, R	Packung SDM komplett Position 8-10	packing SDM assembly pos.8-10	joints SDM complet pos.8-10
8.	0629421	1	R	Sattelring	saddle ring	bague de retenue
9.	0629539	3	V, R	Manschette SDM	packing ring SDM	joints SDM
10.	0482218	1	R	Gegenring	counter ring	bague de retenue
11.	0477036	1		Nutmutter	nut slotted	écrou
12.	0476641	1		Flansch	flange	collet
(13.)	0460214	3		U-Scheibe	washer	rondelle
(14.)	0460192	3		Mutter	nut	crou
15.	0479489	1		Hochdruckkopf	pump head	tête de pompe
16.	0479527	2	D, R	Dichtring	gasket	joint
17.	0479446	1		Druckzylinder	pressure cylinder	cyllindre de pression
18.	0629668	1	V	Kolbenstange komplett	piston rod assembly	tige de piston complet
19.	0410195	1	V, R	Kugel	ball	bille
20.	0602922	1		Nutmutter	nut slotted	écrou
21.	0602914	1		Scheibe	spacer	rondelle
22.	0605409	1	V, R	Manschette SDM (Standard)	packing ring SDM (standard)	joints SDM (standard)
23.	0605147	1	V	Manschette Leder (wahlw.)	packing ring leather (optional)	joints cuir (optional)
24.	0602957	1	V	Ventilkolbenplatte komplett	valve piston plate assembly	plateau vanne à pointeau cpl.
25.	0602833	1		Kugelführung	ball guide	bille de guidage
26.	0602698	1	R	Zylinderstift	cylindrical pin	goupille de cylindrique
27.	0410225	1	V, R	Kugel	ball	bille
28.	0479543	1		Zwischenring	intermediate ring	bague intermédiaire
29.	0412376	1	V	Ventilplatte	valve seat	siège
30.	0602671	1	D, R	Dichtring	gasket	joint
31.	0493759	1		Ventilgehäuse -BV-	valve housing	corps de vanne
	0629939	1	D	Dichtungssatz	seal kit	jeu de joints
	0629940	1	R	Reparatursatz	repair kit	jeu de réparation

<sup>1</sup>V= Verschleißteile • Wear parts • Pièces d'usure usuelles

<sup>2</sup>D= Teile des Dichtungssatzes • Parts of seal kit • Pièces de kit de joints

<sup>3</sup>R= Teile des Reparatursatzes • Parts of repair kit • Pièces de kit de reparation

<sup>3</sup>R<sub>G</sub> = Teile des Reparatursatzes, groß • Parts of repair kit, big • Pièces de kit de reparation grand

<sup>3</sup>R<sub>K</sub> = Teile des Reparatursatzes, klein • Parts of repair kit, small • Pièces de kit de reparation, petit

**Materialpumpe • Material Pump • Section fluide**

**Typ ND 70 -N-**

Bestell-Nr. • Order-No. • Référence: **0479802**

Serie • Serie • Série: **002**

Akt.: **18.12.07**

**Sicherungsmittel / Thread sealant / produit d'étanchéité**

Symbol / Symbol / Symbole	Beschreibung / Description / Description	Artikel / Bestell-Nr. Article / Order-No. L'article / Référence
<b>r</b>	schwach / light / léger (50 ml)	222 / 0000016
<b>b</b>	mittel / medium / medium (50 ml)	243 / 0000015
<b>schw</b>	mittel, Kunststoff-Stahl / medium, plastic-steel / medium, plastique-acier (20 ml)	480 / 0000107
<b>g</b>	hochfest / high-streng / hautesistance (50 ml) hochfest für Cr/Ni-Teile / for Cr/Ni steel parts / pour parties fabriqué de Cr/Ni (50 ml)	601 / 0000014 2701 / 0000303
<b>p</b>	Rohrdichtungspaste / pipe sealant / pâte d'étanchéité pour tuyaux (50 ml)	225 / 0000017
<b>a</b>	Aktivator / activator / activateur (500 ml) Aktivator für Kunststoffteile / activator for pla- stic parts / activateur pour pièces de plastique (10 ml)	734 / 0000018 770 / 0000108
<b>t</b>	Gewindeband / threaded tape / ruban de filetage	/ 0000099

**Schmiermittel / Lubrication grease / Matière grasse**

Symbol / Symbol / Symbole	Beschreibung / Description / Description	Bestell-Nr. Order-No. Référence
<b>F</b>	Fett, säurefrei / acid-free / sans acide	0000025
<b>S</b>	Spülmittel / lubricating fluid / produit de nettoyage	0163333
<b>M</b>	Montagepaste (für R- und RS-Ausführung) / assem- bly paste (for version R or RS) / pâte d'assemblage (de version R et RS)	0000045

**Luftmotor • Air Motor • Moteur pneumatique:**

**Typ D 70/75 F**

Bestell-Nr. • Order-No. • Référence: **0477079**

Serie • Serie • Série: **005**

Akt.: **18.12.08**

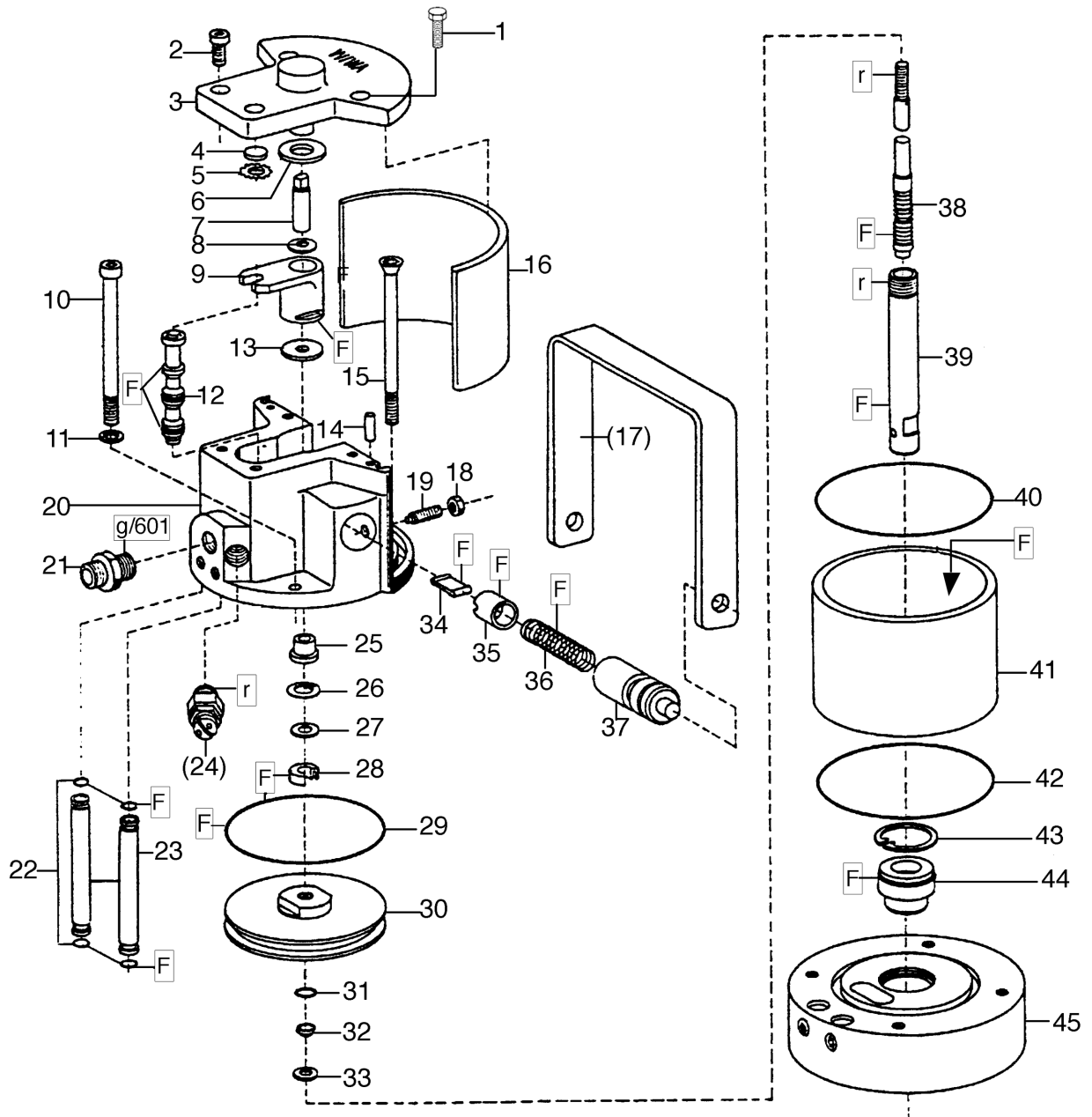


Bild:0622060E 2.tif PL:

Pos.-Nr. in Klammern ( ) sind keine Betandteile dieser Baugruppe / items marked thus ( ) are not part of assembly shown / Les pièces entre parenthèses ne font pas partie du sous-groupe

Diese Zeichnung darf nicht kopiert, vervielfältigt oder dritten Personen zugänglich gemacht werden. Widerrechtliche Benutzung hat strafrechtliche Folgen. / This drawing should not be, in whole or in part, copied, distributed or be used by or passed on as information to others for competition purposes or for whatever purposes without authorization. Unauthorized use is subject to prosecution.

**Luftmotor • Air Motor • Moteur pneumatique:**

**Typ D 70/75 F**

Bestell-Nr. • Order-No. • Référence: **0477079**

Serie • Serie • Série: **005**

Akt.: **18.12.08**

Pos. Pos. Code	Bestell-Nr. Order-No. Référence	Stück Pieces Pièce	V <sup>1</sup> / D <sup>2</sup> / R <sup>3</sup>	Artikelbezeichnung	Part Description	Désignation des articles
1.	0460508	2		Schraube	screw	vis
2.	0460508	2		Schraube	screw	vis
	0473820	1		Deckel kpl. bestehend aus Pos.3-5	cover cpl. consisting of pos.3-5	couvercle cpl. consistant en pos.3-5
3.	0470309	1		Deckel ohne Abbildung	cover not illustrated	couvercle sans illustration
	0470236	1		Buchse	bush	bote
4.	0470252	1	V, R	Dämpfungsscheibe	dampening spacer	rondelle
5.	0473162	1	R	Zackenring	washer serregated	rondelle elastique
6.	0470279	1	V, R	Dämpfungsscheibe	dampening spacer	rondelle
7.	0470201	1		Zapfen	bolt	boulon
8.	0470147	1		Scheibe	disc	disque
9.	0473111	1	V	Mitnehmer kpl.	carrier assembly	toc d'entraînement cpl.
10.	0476889	2		Schraube	screw	vis
11.	0460591	2		U-Scheibe	washer	rondelle
12.	0473170	1	V, R	Steuerkolben kpl.	control piston assembly	piston de contrôle cpl.
13.	0470287	1	V, R	Dämpfungsscheibe	dampening spacer	rondelle
14.	0473189	2		Zylinderstift	cylindrical pin	goupille cylindrique
15.	0491586	2		Schraube	screw	vis
16.	0470368	1		Dämmplatte	dampening plate	silencieux
17.	0473200	1		Bügelgriff	handle	poignée
18.	0460184	2		Mutter	nut	écrou
19.	0473812	2		Gewindestift	threaded pin	vis-sans-tête
20.	0621498	1		Oberteil kpl.	cylinder head assembly	partie supérieur cpl.
21.	0484989	1		Reduziernippel	reducing nipple	raccord de reduction
22.	0470392	4	D, R	O-Ring	o-ring	joint torique
23.	0476587	2		Belüftungsrohr	air inlet pipe	tube d'air
24.	***	1		Sicherheitsventil	safety valve	vanne de sécurité
25.	0470155	1		Bundbuchse	shoulder bush	frette
26.	0470384	1	R	Sicherungsring	retaining ring	circlip
27.	0476137	1		Scheibe	disc	disque
28.	0310204	1	V, D, R	Nutring	u-seal	joint en >u<
29.	0310190	1	V, D, R	O-Ring	o-ring	joint torique
30.	0610623	1		Kolbenplatte	piston plate	plateau piston
31.	0310174	1	V, D, R	O-Ring	o-ring	joint torique
32.	0610631	1	R	Führungsring	guide ring	bague de guidage
33.	0610658	1	R	Scheibe	spacer	rondelle
34.	0470325	2	V	Schnäpper	toggle	bascule
35.	0473081	2	V	Schnäpperlager	toggle bearing	roulement
36.	0617709	2	V	Druckfeder	spring	ressort
37.	0470171	2		Lagerbuchse	bearing bush	coussinet
38.	0476560	1	V, R	Umsteuerachse kpl.	guide axle assembly	axe de contrôle cpl.
39.	0476579	1	V	Motorachse	motor axle	axe de moteur
40.	0310514	1	D, R	O-Ring	o-ring	joint torique

**Luftmotor • Air Motor • Moteur pneumatique:**

**Typ D 70/75 F**

Bestell-Nr. • Order-No. • Référence: **0477079**

Serie • Serie • Série: **005**

Akt.: **18.12.08**

Pos. Pos. Code (Forts.)	Bestell-Nr. Order-No. Référence	Stück Pièces Pièce	V <sup>1</sup> / D <sup>2</sup> / R <sup>3</sup>	Artikelbezeichnung	Part Description	Désignation des articles
41.	0476609	1	V	Zylinder	cylinder	cylindre
42.	0310514	1	D, R	O-Ring	o-ring	joint torique
43.	0473251	1	R	Sicherungsring	retaining ring	circlip
44.	0482625	1	V, D, R	Führungsbuchse kpl.	guide bush assembly	coussinet cpl.
45.	0641250	1		Unterteil kpl.	bottom assembly	partie inférieur cpl.
	0641231	1	D	Dichtungssatz	seal kit	jeu de joints
	0641235	1	R	Reparatursatz	repair kit	jeu de réparation

\*\*\*Bestell-Nr. für Sicherheitsventil siehe Maschinenkarte / Order number for safety valve see card of machines / Référence de soupape de sureté voir carte machine

<sup>1</sup>V= Verschleißteile • Wear parts • Pièces d'usure usuelles

<sup>2</sup>D= Teile des Dichtungssatzes • Parts of seal kit • Pièces de kit de joints

<sup>3</sup>R= Teile des Reparatursatzes • Parts of repair kit • Pièces de kit de reparation

<sup>3</sup>R<sub>G</sub> = Teile des Reparatursatzes, groß • Parts of repair kit, big • Pièces de kit de reparation grand

<sup>3</sup>R<sub>K</sub> = Teile des Reparatursatzes, klein • Parts of repair kit, small • Pièces de kit de reparation, petit

**Sicherungsmittel / Thread sealant / produit d'étanchéité**

Symbol / Symbol / Symbole	Beschreibung / Description / Description	Artikel / Bestell-Nr. Article / Order-No. L'article / Référence
<b>r</b>	schwach / light / léger (50 ml)	222 / 0000016
<b>b</b>	mittel / medium / medium (50 ml)	243 / 0000015
<b>schw</b>	mittel, Kunststoff-Stahl / medium, plastic-steel / medium, plastique-acier (20 ml)	480 / 0000107
<b>g</b>	hochfest / high-streng / hautesistance (50 ml) hochfest für Cr/Ni-Teile / for Cr/Ni steel parts / pour partes fabriqué de Cr/Ni (50 ml)	601 / 0000014 2701 / 0000303
<b>p</b>	Rohrdichtungspaste / pipe sealant / pâte d'étanchéité pour tuyaux (50 ml)	225 / 0000017
<b>a</b>	Aktivator / activator / activateur (500 ml) Aktivator für Kunststoffteile / activator for pla- stic parts / activateur pour pièces de plastique (10 ml)	734 / 0000018 770 / 0000108
<b>t</b>	Gewindeband / threaded tape / ruban de filetage	/ 0000099

**Betriebsmittel / Machinery materials / Équipement de production**

Symbol / Symbol / Symbole	Beschreibung / Description / Description	Bestell-Nr. Order-No. Référence
<b>F</b>	Fett, säurefrei / acid-free / sans acide	0000025
<b>T</b>	Trennmittel / release agent / agent séparateur bei Verarbeitung von Isozyanat / for application with isozyanate / pour l'application de l'isozyanate	0163333 0640651
<b>M</b>	Montagepaste (für R- und RS-Ausführung) / assem- bly paste (for version R or RS) / pâte d'assemblage (de version R et RS)	0000045